



RS-232/RS-485

UT-2017无源光电隔离型 接口转换器使用说明书

一、概述

UT-2017无源光电隔离型接口转换器、兼容RS-232C、RS-485标准，能够将单端的RS-232信号转换为平衡差分的RS-485信号，内置的光电隔离器，能够提供高达2500Vrms的隔离电压，带有快速的瞬态电压抑制保护器，此保护器被设计用来保护RS-485接口，采用当今先进的TVS（TRANSIENT VOLTAGE SUPPRESSOR）瞬态电压抑制器，正常情况下TVS管呈高阻状态，当TVS管两端经受瞬间的高能量冲击时，它能以极高的速度将其两端的阻抗降低，吸收一个大电流，从而把其两端的电压钳制在一个预定的数值上，保护后面的电路元件不因瞬态高压冲击而损坏。此保护器可以有效地抑制闪电（LIGHTNING）和ESD，提供每线600W的雷击浪涌保护功率，以及各种原因在线路上产生的浪涌电压和瞬态过压，并且极小的极间电容保证了RS-485接口的高速传输。RS-232接口端通过一个DB9母头的连接器与兼容RS-232C标准接口相连，RS-485端通过DB9公头为输出端。转换器内部带有零延时自动收发转换，独有的I/O电路自动控制数据流方向，而不需任何握手信号(如RTS、DTR等)，半双工(RS-485)模式转换，即插即用。确保适合一切现有的通信软件和接口硬件，不需要对以前的基于RS-232的工作方式作任何软件的修改。

UT-2017无源光电隔离型接口转换器可以为点到点、点到多点的通信提供可靠的连接，点到多点每台转换器可允许连接32个RS-485接口设备，数据通讯速率300-38400BPS，支持的通讯方式有RS-232到RS-485转换。

二、性能参数

- 1、接口特性：接口兼容EIA/TIA的RS-232C、RS-485标准
- 2、电气接口：RS-232接口输入为DB9母头连接器，RS-485接口输出为DB9公头连接器
- 3、保护等级：RS-232接口 $\pm 15KV$ ESD保护，RS-485接口每线600W的雷击浪涌保护。

- 4、隔离度：隔离电压2500Vrms 500DC连续
- 5、工作方式：异步半双工
- 6、传输介质：双绞线或屏蔽线
- 7、传输速率：38400bps 到300m
9600bps 到 1.2Km
- 8、外形尺寸：63mm×33mm×17mm
- 9、使用环境：-25℃ 到 70℃，相对湿度为5%到95%

三、连接器和信号：

RS-232C 引脚分配

DB9 母头/孔型 (PIN)	RS-232C 接口信号
1	保护地
2	发送数据SOUT (TXD)
3	接收数据SIN (RXD)
4	数据终端准备DTR
5	信号地 GND
6	数据装置准备DSR
7	请求发送RTS
8	清除发送CTS
9	响铃指示RI

RS-485输出信号引脚分配

DB9公头	输出信号	RS-485半双工接线
1	T/R+	RS-485(A+)
2	T/R-	RS-485(B-)
3	N/C	空
4	N/C	空
5	GND	地线
6.7.8.9	N/C	空

四、硬件安装及应用：

安装UT-2017无源光电隔离接口转换器前请先仔细阅读产品说明书，将产品接入RS-232端口，本产品采用DB9通用连接器为输入端，DB9公头为输出端，无需跳线设置自动实现RS-485头通信方式，可使用双绞线或屏蔽线，连接、拆卸非常方便。T/R+、T/R-代表发射和接收A+/B-，VCC代表输入或输出电源，GND代表公共地线，点到点、点到多点、半双工通信接两根线T/R+、T/R-，点到点、点到多点。

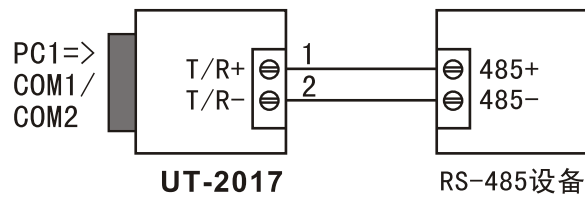
UT-2017无源接口转换器支持以下二种通信方式：

- 1、点到点/两线半双工
- 2、点到多点/两线半双工

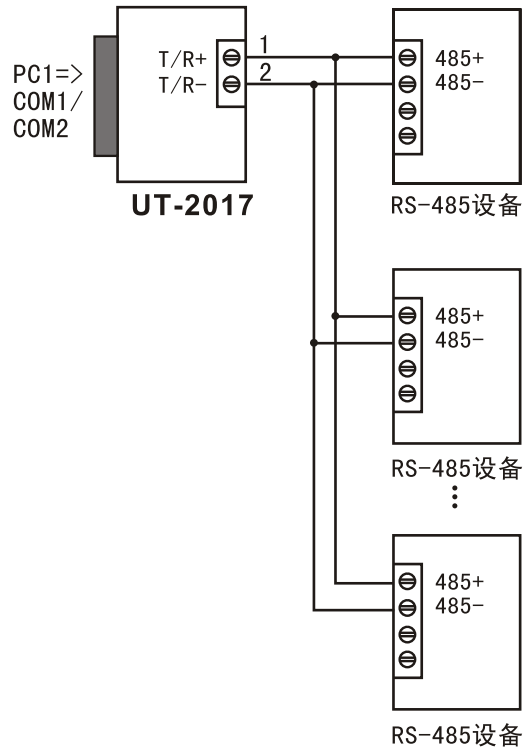
五、通信连接示意图

RS-232 至RS-485转换

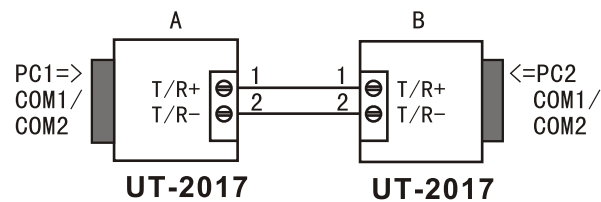
1、RS-485 点到点/两线半双工



2、RS-485 点对多点/两线半双工



3、UT-2017 接口转换器之间半双工通信连接



六、故障及排除：

1、数据通信失败

- A、检查RS-232接口接线是否正确
- B、检查RS-485输出接口接线是否正确
- C、检查供电是否正常
- D、检查接线端子是否连接良好

2、数据丢失或错误

检查数据通信设备两端数据速率、格式是否一致