



UT-209 RS-485/RS-422 工业级高性能光电隔离数据中继器 说明书

一、概述

UT-209光电隔离型中继器、兼容RS-422、RS-485标准，能够延长RS-422/RS-485总线网络的通信距离，增加RS-422/RS-485网络设备的个数，内置的光电隔离器及DC/DC隔离模块，能够提供高达2500Vrms的隔离电压，接口两端带有快速的瞬态电压抑制保护器，此保护器被设计用来保护RS-422/RS-485接口，采用当今先进的TVS（TRANSIENT VOLTAGE SUPPRESSOR）瞬态电压抑制器，正常情况下TVS管呈高阻状态，当TVS管两端经受瞬间的高能量冲击时，它能以极高的速度将其两端的阻抗降低，吸收一个大电流，从而把其两端的电压钳制在一个预定的数值上，保护后面的电路元件不因瞬态高压冲击而损坏。此保护器可以有效地抑制闪电（LIGHTNING）和ESD，提供每线600W的雷击浪涌保护功率，以及各种原因在线路上产生的浪涌电压和瞬态过压，并且极小的极间电容保证了RS-422/RS-485接口的高速传输。RS-422、RS-485输入端通过DB9母头的连接器连接。RS-422、RS-485输出端通过DB9公头的连接器连接。转换器内部带有零延时自动收发转换，独有的I/O电路自动控制数据流方向，而不需任何握手信号（如RTS、DTR等），无需跳线设置实现全双工（RS-422）、半双工（RS-485）模式转换，即插即用。

UT-209光电隔离型接口转换器可以为点到点、点到多点的通信提供可靠的连接，点到多点每台中继器可允许连接128个RS-422或RS-485接口设备，数据通讯速率300-115.2Kbps，带有电源指示灯及数据流量指示灯可指示故障情况。

二、性能参数

- 1、接口特性：接口兼容EIA/TIA的RS-485/RS-422标准
- 2、电气接口：RS-422/RS-485输入端DB9母头的连接器，RS-422/RS-485输出端DB9公头的连接器。
- 3、保护等级：两端RS-422、RS-485接口每线600W的雷击浪涌保护，+/-15KV ESD保护。
- 4、隔离度：隔离电压2500Vrms 500DC连续.DC/DC模块
- 5、工作方式：异步半双工或异步全双工
- 6、信号指示：三个信号指示灯电源（PWR）、发送（TXD）、接收（RXD）。
- 7、传输介质：双绞线或屏蔽线
- 8、传输速率：300bps-115.2Kbps
- 9、外形尺寸：113mm×55mm×25mm
- 10、使用环境：-40℃到85℃，相对湿度为5%到95%
- 11、传输距离：0-5,000米（115200bps-9600bps）

三、连接器和信号

RS-485/RS-422输入端信号引脚分配

DB9 母头孔型(PIN)	信号定义	RS-422全双工接线	RS-485半双工接线
1	T/R+	发(A+)	RS-485 (A+)
2	T/R-	发(B-)	RS-485 (B-)
3	RXD+	收(A+)	空
4	RXD-	收(B-)	空
5	GND	地线	地线
6	N/A		
7	N/A		
8	N/A		
9	N/A		

RS-485/RS-422输出端信号引脚分配

DB9 公头针型(PIN)	信号定义	RS-422全双工接线	RS-485半双工接线
1	T/R+	发(A+)	RS-485 (A+)
2	T/R-	发(B-)	RS-485 (B-)
3	RXD+	收(A+)	空
4	RXD-	收(B-)	空
5	GND	地线	地线
6	VCC	电源9-24VDC输入/9VDC输出	电源9-24VDC输入/9VDC输出
7	N/A		
8	N/A		
9	N/A		

四、硬件安装及应用

安装UT-209光电隔离数据中继器前请先仔细阅读产品说明书，电源变换器接入插口，本产品采用DB-9/DB-9通用连接器为输入/输出接口，无需跳线设置自动实现RS-485或RS-422通信方式，可使用双绞线或屏蔽线，连接、拆卸非常方便。T/R+ T/R-代表发射、接收 A +/ B -，RXD+/RXD-代表接收 A +/ B -，VCC 代表输入或输出电源，GND 代表公共地线，半双工通信接两根线T/R+、T/R-，全双工通信接四根线T/R+、T/R-、RXD+、RXD-。

UT-209 中继器支持以下四种通信方式：

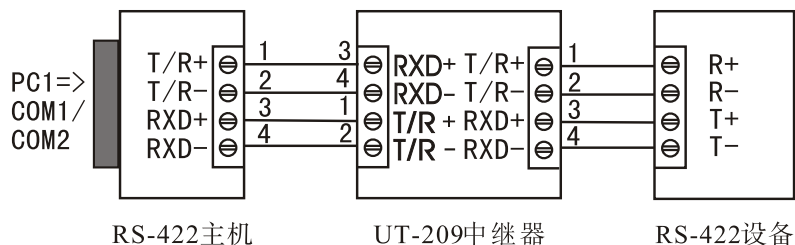
- 1、点到点/四线全双工
- 2、点到多点/四线全双工
- 3、点到点/两线半双工
- 4、点到多点/两线半双工

中继器作为全双工或半双工接线时，为了防止信号的反射和干扰，需在线路的终端接一个匹配电阻（参数为120欧姆1/4W）

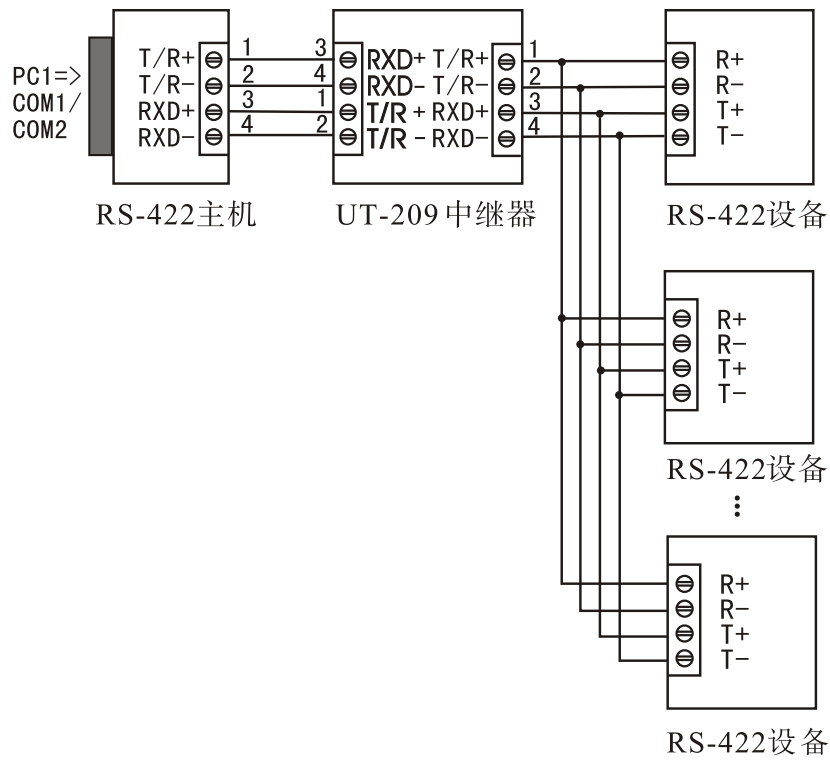
五、通信连接示意图

RS-422四线中继转换

1、RS-422点到点/四线全双工中继通信

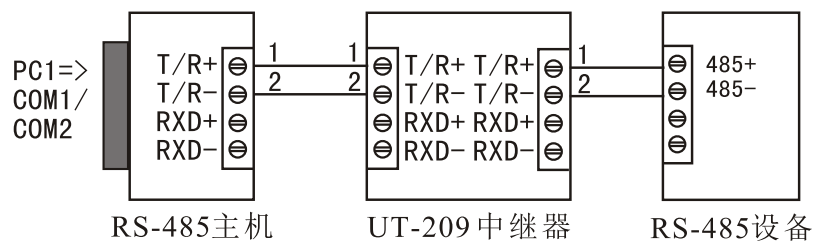


2、RS-422点到多点/四线全双工中继通信

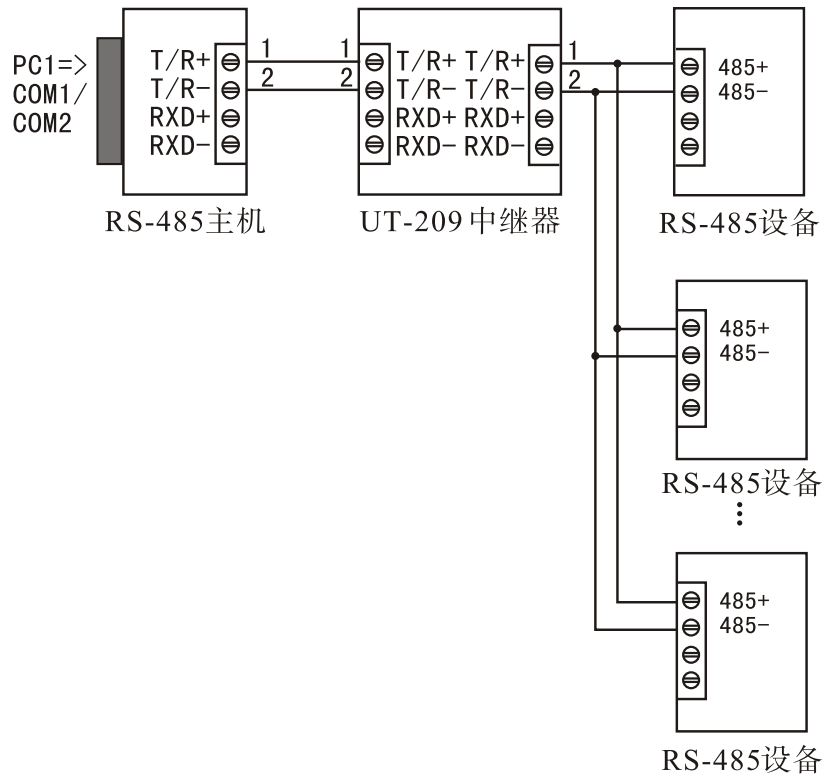


RS-485两线中继转换

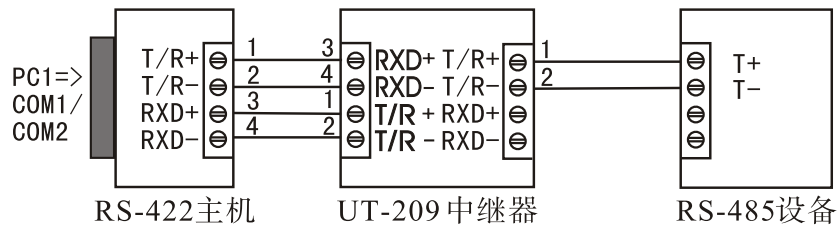
1、RS-485点到点/两线半双工中继通信



2、RS-485点到多点/两线半双工中继通信



RS-422转RS-485中继转换



六、故障及排除

1、数据通信失败

- A、检查RS-485/RS-422输入接线是否正确
- B、检查RS-485/RS-422输出接线是否正确
- C、检查供电是否正常
- D、检查接线端子是否连接良好
- E、观察接收指示灯接收时是否会闪烁
- F、观察发送指示灯发送时是否会闪烁

2、数据丢失或错误

- A、检查数据通信设备两端数据速率、格式是否一致