



Fast Accurate Cost-effective

AQ6150系列 光波长计

Precision Making

Bulletin AQ6150SR-01ZH

近年来，为了实现物联网、下一代通信5G等新型光网络，WDM(波分复用)技术已广泛应用到主干网以及接入网。

WDM技术需要新型的光器件和设备，为了更加精确地测量单个光波长，需要对这些新型光器件和设备进行测试。

横河凭借着在光测试测量领域拥有的广泛客户经验，设计出了世界上可靠性最高且广泛通用的光波长计。AQ6150系列具有特定的技术特点，完全有能力测量光子技术应用中使用的各种设备和系统，可以说是最有效和高成效的光波长测量仪器。

横河AQ6150系列可以满足光通信行业研发以及生产过程中特定的光波长测试测量需求。

高可靠性 – 作为世界上最值得信赖的光波长计，它拥有无与伦比的测量精度、耐用性和超高品质。

技术能力 – 它是业内最好、最先进的高精度光波长测量仪器，可以跟上不断变化和快速发展的光通信技术。

可操作性 – 30多年来，横河研发团队和产品专家一直倾听用户的测试需求，为实现用户的测量挑战，持续不断地提供创新且有效的测试解决方案。

标准型/高精度型

该系列共提供两种机型，高精度型(AQ6151B)的波长精度得到了提高，可达 $\pm 0.2\text{ppm}$ ；标准型(AQ6150B)的精度可达 $\pm 0.7\text{ppm}$ 。

标准/扩展/宽量程

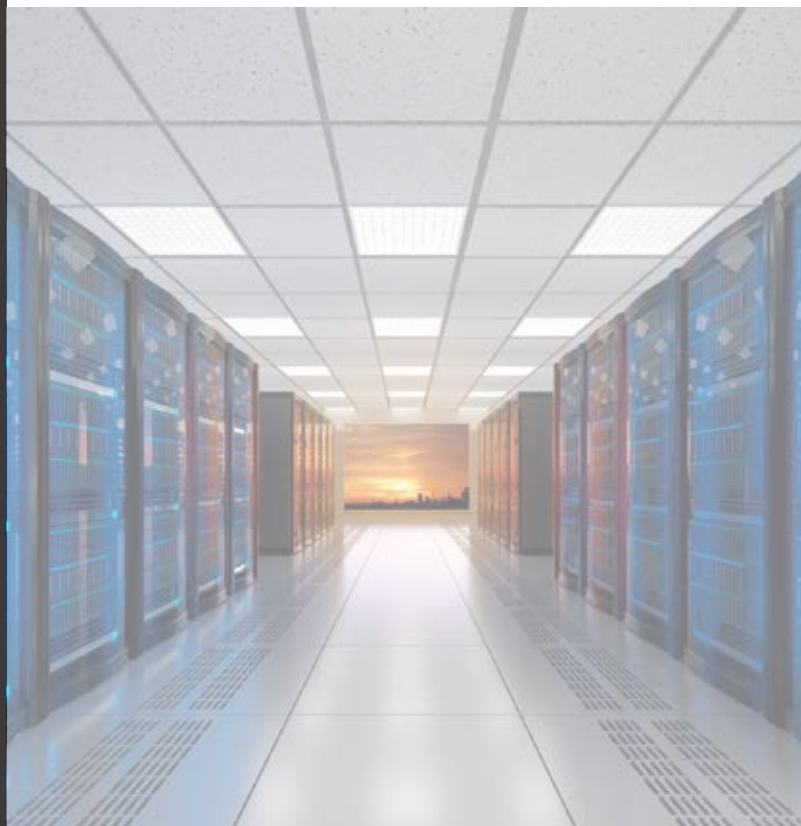
标准量程: 用于从O到L波段的电信设备测试

扩展量程: 用于CWDM收发测试

宽量程: 用于泵激光测试

多波长/单波长

可以选择多波长检测或单波长检测，多波长检测可同时测量多个波长(如WDM信号等)，而单波长检测可以胜任收发器模块、LD芯片甚至Wafer功率输出。



更快的测量速度(2倍速快速测量)*

可调光源和可调光收发器的生产需要高速测量和快速处理能力。AQ6150系列可以在0.2秒内采集、分析并将测量数据传输到PC。

*与横河旧机型相比较。



型号		波长量程	精度	最大波长数	应用
高精度型 AQ6151B	标准	1270 ~ 1650nm	±0.2ppm	1024(多波长) 1(单波长)	激光芯片、可调激光器、WDM传输系统的调整、界定和检查。
	扩展	1200 ~ 1700nm			
	宽量程	900 ~ 1700nm			
标准型 AQ6150B	标准	1270 ~ 1650nm	±0.7ppm	1024(多波长) 1(单波长)	DFB-LD、可调激光器、光收发器以及WDM传输系统的检查。
	扩展	1200 ~ 1700nm			
	宽量程	900 ~ 1700nm			



出色的波长测量性能

波长精度高达 $\pm 0.2\text{ppm}$

AQ6150系列一共有两个机型。其中，AQ6151B是高精度型光波长计，波长精度高达 $\pm 0.2\text{ppm}$ ，可以满足最高级别的精度测量要求。AQ6150B是标准型光波长计，波长精度可达 $\pm 0.7\text{ppm}$ ，适用于对精度要求不高的测量应用，价格更加实惠。

AQ6150系列具有实时校准功能，通过来自内置波长参考光源的高稳定性参考信号，确保了测量的长期稳定性。

支持CW、调制收发器和光滤波器测量

光收发器和光传输系统的光输出是通过10G和25Gbps的传输频率进行调制的。内置的光谱分析功能采用了FFT技术，可以测量被调制后的展宽信号。

除了常规CW光模式外，AQ6150系列还有调制光模式。调制光模式通过分析光谱从而获得被调制光的中心波长，可以用于测量带通滤波器、AWG和WSS等光滤波器的中心波长。

同时测量多达1024个波长

AQ6150系列可同时、快速、准确测量单一输入信号多达1024个不同的波长，最小间隔仅为5GHz。这就意味着无论现在还是将来，AQ6150系列光波长计都可以满足WDM传输系统开发和生产领域的测试需求。

利用光耦合器汇合多个激光模块或光收发器并一次性测量所有信号，多波长测量功能还有助于在单一波长激光器件的生产中提高效率并降低成本。

低功率输入的同时保持高性能

通过自动增益控制(AGC)功能，AQ6150系列可以在据输入信号功率的基础上自动调整电子放大器的增益。这有助于最大限度提高波长精度和测量速度，即使输入信号功率低至-40dBm。

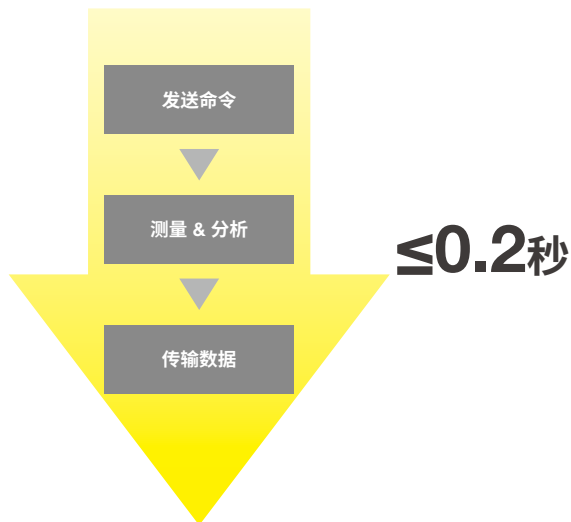
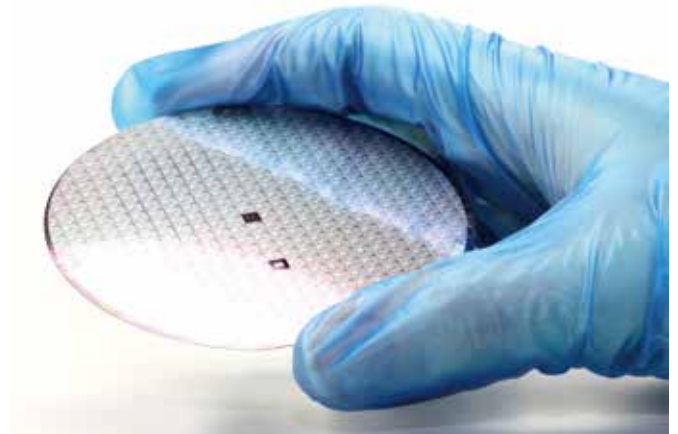


提高生产力

高速测量提高生产吞吐量

可调光源和可调光收发器的调整和界定需要对每个器件进行几百次波长测量。能否提高生产吞吐量，高速测量和快速处理能力是至关重要的。

无论是AQ6150B还是AQ6151B，测量、分析并将结果传至PC均仅需0.2秒。这一速度比横河之前的AQ6150和AQ6151快2倍，极大地提高了生产吞吐量。在重复测量模式下，AQ6150系列每秒可以完成10个测量，非常适合实时监视波长的同时对光器件进行调整。



轻松升级测试系统

通过ETHERNET、GP-IB等远程控制接口，AQ6150系列可以轻松建立自动测量系统。

远程命令设置符合可编程仪器标准命令接口规范(SCPI: standard command set for programmable instruments)。

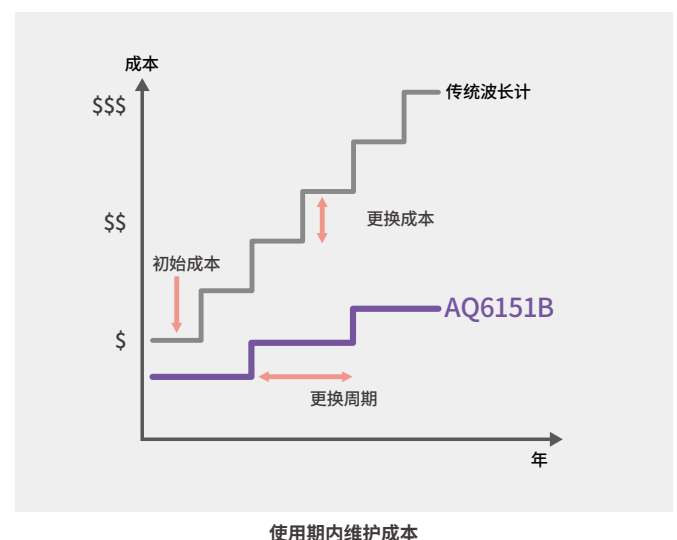
因此，如果客户正在使用YOKOGAWA AQ6140系列或其他符合SCPI规范的光波长计，可以轻松升级现有测量系统，无需改变测量程序。

降低使用期内维护成本

传统波长计的波长参考光源不但故障率高，更换成本也不低。万一发生故障或更换参考光源，就必须停工，已成为影响产品整个生命周期成本的主要因素。

如何解决这一问题成为产品设计的主要目标之一。横河采用多维方法解决了这一问题，详见下图。

- 延长参考光源的使用寿命(MTBF)(最大化水平轴)
- 降低参考光源的更换成本(最小化垂直轴)



使用期内维护成本

丰富的显示模式

单波长模式

单波长模式采用大号易读字体显示最高峰值或任意峰值的波长和功率。这样，即使将仪器摆放在测试系统的最上端，也可以清晰查看数值。



水平棒图可轻松识别光功率变化和信号平坦度

多波长模式

多波长模式用列表显示多个波长和功率，并在列表上方显示最高峰值或任意峰值的波长和功率。也可以在屏幕上只显示列表，从而尽可能多地显示通道数。



波长差模式

波长差模式可以计算和显示波长和功率峰值与参考峰值之间的差值，有助于确定峰值间隔。

Grid模式

显示已所设置的Grid波长为中心的设置搜索区域内Grid波长与测量波长之间的偏差。

No.	GRID (nm)	PEAK (nm)	DEV (nm)	Power (dBm)
90	1549.3150	1549.3146	-0.0004	-8.76
89	1550.1161	1550.1008	-0.0153	-7.89
88	1550.9180	1550.9428	0.0248	-8.67
87	1551.7208			
86	1552.5244	1552.5241	-0.0003	-9.30
85	1553.3288	1553.3272	-0.0016	-9.41
84	1554.1340	1554.1345	0.0004	-9.20
83	1554.9401	1554.9396	-0.0005	-7.60
82	1555.7471			

多种测量单位

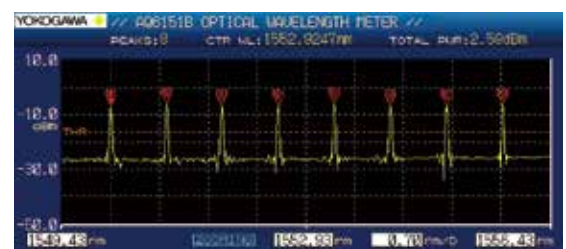
以下测量单位可供选择:

- 波长: 波长(nm)、频率(THz)或波长数(cm⁻¹)
- 功率: dBm、mW或μW

光谱显示

AQ6150系列可以显示由快速傅立叶变换(FFT)算法得到的光谱波形。可以确定测量条件，并在确认实际光谱的同时排查测量故障。

在列表上选择峰值后，峰值自动跳到光谱窗口的中心位置，查看起来更加方便、轻松。



无需编程的内置分析功能

AQ6150系列拥有自动测量和分析功能，可以为创建和验证远程控制和分析程序节约宝贵的时间和资源。

漂移分析

通过漂移分析功能，可以得到多次重复测量所得的各峰值的波长和功率的经年变化情况，包括最大值(MAX)、最小值(MIN)和变化量(MAX-MIN)。此功能有助于长期稳定性测试和激光器温度依赖性评价。

No.	WL (nm)	POWER (dBm)	MAX-MIN (nm)	MAX-MIN (dB)
1	1544.9706	-11.32	0.0009	0.07
2	1546.1009	-11.69	0.0010	0.12
3	1547.2334	-8.65	0.0009	0.13
4	1548.3670	-9.48	0.0010	0.03
5	1549.5023	-3.24	0.0009	0.05
6	1550.6394	-11.35	0.0010	0.09

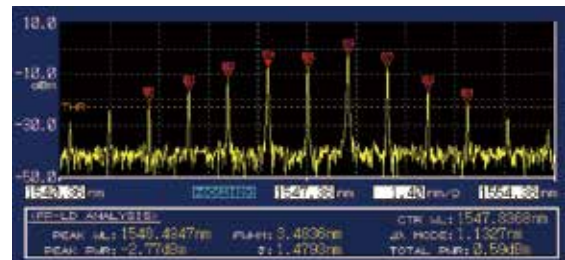
OBJECT ANALYSIS
REF. PEAK No.: 5 ELAPSED: 00:01:07
REF. WL: 1549.5015nm REF. POWER: -3.25dBm

漂移分析结果

Fabry-Perot激光器分析

可以根据测量光谱即刻分析并显示FP-LD激光器的评价参数，结果包括以下数据。

中心波长、总功率、谱宽(FWHM)、模间隔等



Fabry-Perot激光器分析

平均测量

平均测量是指，根据多次重复测量所得的各个峰值计算平均波长和平均功率。此功能有助于测量调制信号或不稳定信号的不确定度。



平均测量画面

数据记录功能

每通道可以保存并以表格或图形的形式显示多达100001点的测量数据。

此功能有助于长期稳定性测试和温度循环测试。



友好的用户界面

沿用横河的经典设计与操作性

AQ6150系列的屏幕设计和直观性继承了YOKOGAWA最畅销的光谱分析仪。用户界面在研发测试和生产故障排除等应用中得到全球众多用户的好评。

USB端口

- 兼容USB数据存储设备、鼠标和键盘。
- 创建测试结果时，用户可以通过文件功能将数据和屏幕快照保存到内部存储器或USB存储设备。只要按位于前面板上的屏幕打印按钮(PRT SCN)，就可以保存屏幕快照。



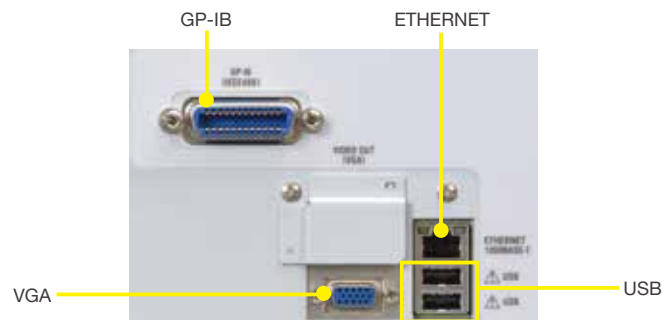
前后面板上共有4个端口

易于查看的彩色LCD



通过LAN访问数据

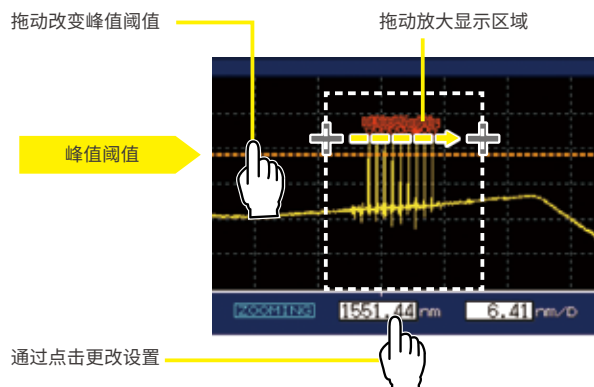
通过标配的LAN端口，可以轻松访问内存文件或从PC远程更新固件。



位于后面板的GP-IB、ETHERNET、USB和VGA监视输出端口

使用鼠标直接操作

- 使用USB鼠标可以轻松、直观地改变测量条件，执行分析和修改光谱显示范围。
- 在光谱显示中，简单的点击和拖动就可以放大或移动波形图。还可以用同样的方式移动峰值阈值线、峰值检测的阈值。



应用

WDM传输系统

为了满足当前和下一代通信网络的严格要求，开发人员正在不断挑战具有更高效率和能力的传输系统。

在应对这些挑战的过程中，各种技术应运而生，如采用复杂的调制方案让信道间隔最小化，最大限度地提高信道数和传输速率等等。

在WDM传输系统的测试中，需要以高波长精度测量激光模块、光收发器等系统内部的电路板以及系统的最终输出信号。

- 同时测量多通道和窄间隔WDM系统
- 高精度调整和检测激光光源
- 测量调制信号

测试系统的校准

由于AQ6150系列拥有业界最佳精度，可以将它用于以下高精度波长校准。

- 光谱分析仪校准
- 光放大测量系统的DFB激光器校准
- 无源器件测量系统的可调激光器校准

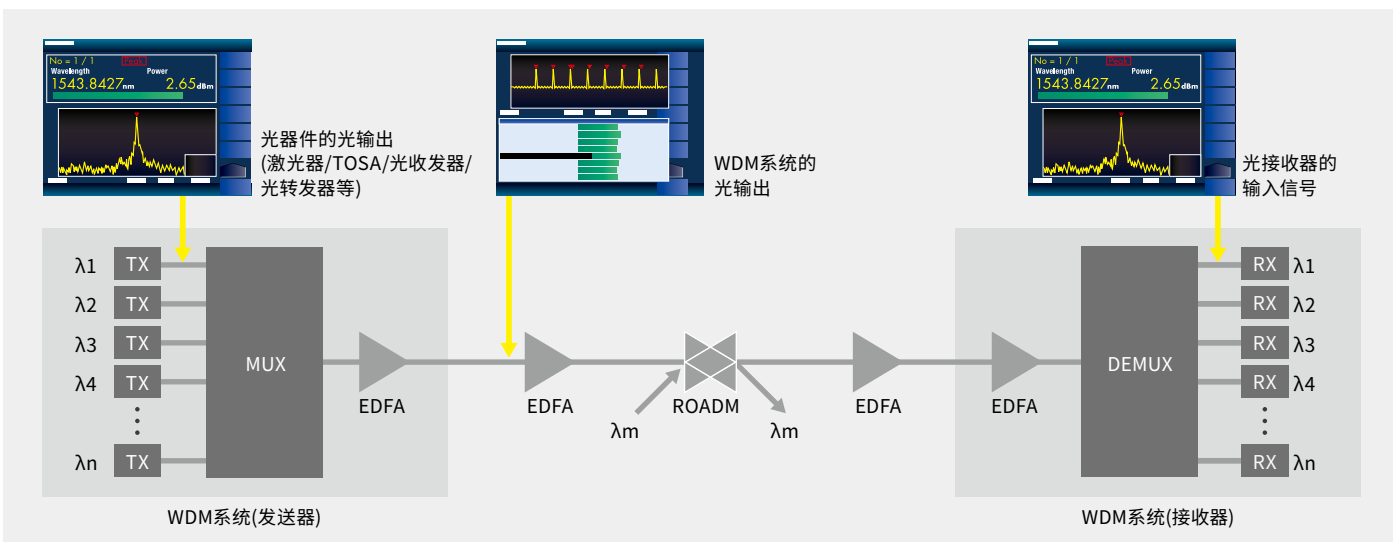


提示：
推荐使用AQ6370系列测量激光器的边模抑制比(SMSR)和WDM传输系统的光信号信噪比(OSNR)。

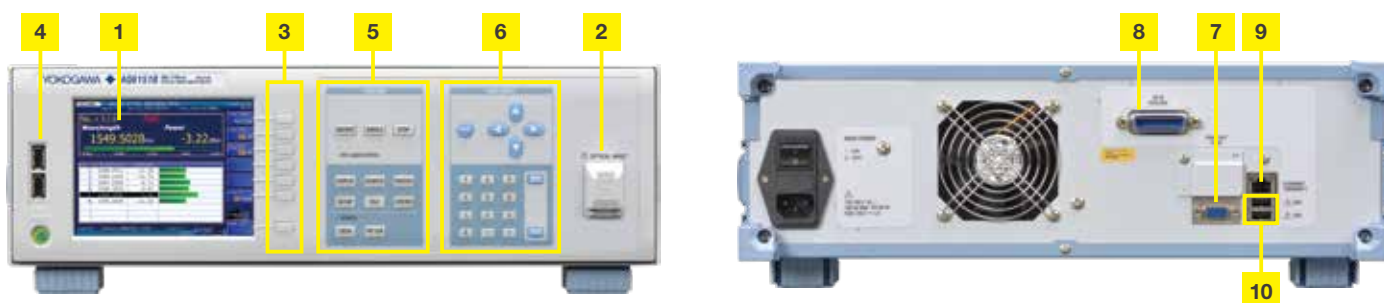
激光器/光收发器

激光器件和激光模块等用于WDM传输系统的光器件以及光收发器的测试都需要高波长精度。

- 高精度调整和检测可调激光器
- 测量光收发器和转发器调制信号
- 通过WDM技术测量40G和100G光收发器的所有通道



界面



- 1 显示器**
显示测量模型、测量条件、测量值等等。
- 2 OPTICAL INPUT**
连接光输入信号。
- 3 软键**
控制与软键相对应的功能，图标显示在LCD显示屏的右侧。
- 4 USB端口**
连接USB存储设备、USB鼠标、USB键盘。
- 5 功能**
设置测量、设定、显示等所有功能。
- 6 DATA ENTRY**
输入测量条件参数和标签。
- 7 VIDEO OUT**
视频信号(VGA)端子用于查看外部显示器上的仪器画面。
- 8 GP-IB接口**
从PC控制仪器。
- 9 ETHERNET端口**
将仪器连接到网络。(10/100/1000BASE-TX)
- 10 USB端口**
连接USB存储设备、USB鼠标或者USB键盘。

原理

迈克尔逊干涉仪

通过改变固定反射镜与可动反射镜之间光路的长度差产生干涉，然后检测光接收器的干涉信号。

快速傅立叶变换(FFT)

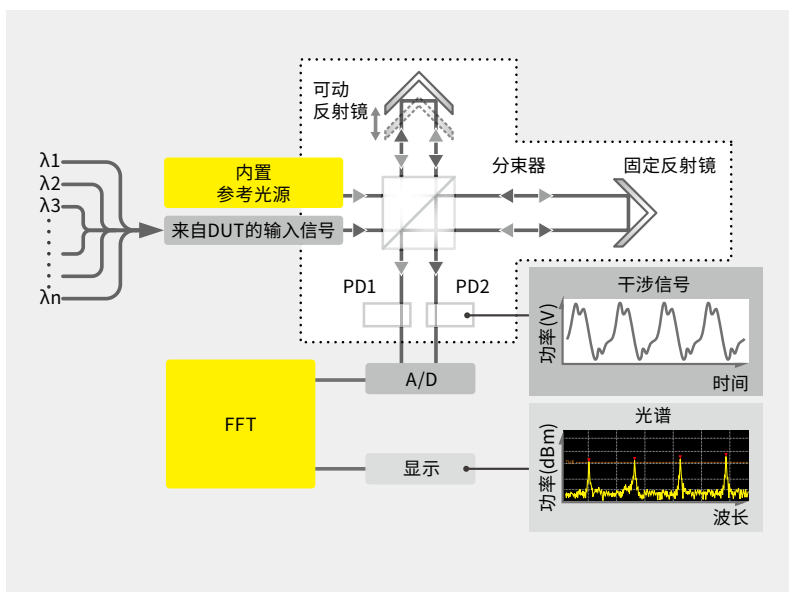
将干涉信号转换成光谱波形。

快速数据处理

分析已知光谱波形，然后输出输入信号的波长和功率数据。

实时波长校准

在边测量输入信号边测量参考波长干涉信号的同时修正测量误差。



规格

AQ6150B/AQ6151B

项目		规格						
型号		AQ6150B			AQ6151B			
		标准(-10)	扩展(-20)	宽量程(-30)	标准(-10)	扩展(-20)	宽量程(-30)	
波长	波长范围	1270 ~ 1650nm	1200 ~ 1700nm	900 ~ 1700nm	1270 ~ 1650nm	1200 ~ 1700nm	900 ~ 1700nm	
	波长精度 ¹	±0.7ppm(1550nm时±1pm、更新率: Normal) ±1.5ppm(1550nm时±2.3pm、更新率: Fast)			±0.7ppm(1200 ~ 1700nm、1550nm时±1pm、更新率: Normal) ±1.5ppm(1200 ~ 1700nm、1550nm时±2.3pm、更新率: Fast) ±1.5ppm(900 ~ 1200nm、900nm时±1.4pm)		±0.2ppm(1550nm时±0.3pm、更新率: Normal) ±0.5ppm(1550nm时±0.8pm、更新率: Fast)	±0.2ppm(1200 ~ 1700nm、1550nm时±0.3pm、更新率: Normal)、 ±0.5ppm(1200 ~ 1700nm、1550nm时±0.8pm、更新率: Fast)、 ±1.5ppm(900 ~ 1200nm、900nm时±1.4pm)
	最小波长分辨能力 ^{2,3}	5GHz(1550nm时40pm、更新率: Normal) 10GHz(1550nm时80pm、更新率: Fast)						
	显示分辨率	0.0001nm						
功率 ⁴	功率精度 ⁵	±0.5dB(1550nm, -10dBm)						
	线性度 ⁵	±0.3dB(1550nm, ≥-30dBm)						
	偏振相关性 ²	±0.5dB(1550nm)						
	显示分辨率	0.01dB						
最大波长数	1024(单波长型为1)							
最小输入功率 ^{4,6}	-40dBm(1270 ~ 1600nm), -30dBm(1600 ~ 1650nm)	-40dBm(1200 ~ 1600nm), -30dBm(1600 ~ 1700nm)	-40dBm(1200 ~ 1600nm), -30dBm(900 ~ 1200nm, 1600 ~ 1700nm)	-40dBm(1270 ~ 1600nm), -30dBm(1600 ~ 1650nm)	-40dBm(1200 ~ 1600nm), -30dBm(1600 ~ 1700nm)	-40dBm(1200 ~ 1600nm), -30dBm(900 ~ 1200nm, 1600 ~ 1700nm)		
最大输入功率	+10dBm(总输入功率)							
最大安全输入功率	+18dBm(总输入功率)							
适用光纤	SM(ITU-T G.652)							
回波损耗 ²	35dB							
测量时间 ⁷	≤ 0.2s(更新率: Fast)、≤ 0.3s(更新率: Normal)							
显示屏 ⁸	5.7英寸彩色LCD(640×480点)							
数据存储	内存: ≥ 256MB、外存: USB							
接口	GP-IB、ETHERNET、USB、VGA输出							
远程控制	GP-IB、ETHERNET							
光连接器	FC/PC或SC/PC(AQ9441通用适配器)							
预热时间	≥ 60分钟							
电源要求	100 ~ 240VAC、50/60Hz、约100VA							
环境条件	性能保证温度: +10 ~ +30°C、操作温度: +5 ~ +35°C、存放温度: -10 ~ +50°C、湿度: 20 ~ 85%RH(无结露)							
尺寸和重量	约426(W)×132(H)×459(D)mm(凸出部分除外)、约11kg							
安全标准	EN61010-1							
EMC	激光	EN60825-1: 2014, IEC60825-1: 2007, GB7247. 1-2012 Class 1						
	辐射	EN 61326-1 Class A, EN 55011 Class A Group 1, EN 61000-3-2, EN 61000-3-3, RCM EN 55011 Class A Group 1, 韩国的电磁兼容性标准						
	干扰	EN61326-1 Table 2						
推荐校准周期	1年							
附件	电源线: 1、橡胶垫脚: 1、CD-ROM(操作手册): 1、入门指南: 1							

CLASS 1 LASER PRODUCT
クラス1レーザー製品
1类激光产品
(EN 60825-1:2014)
(IEC 60825-1:2007, GB 7247.1-2012)

Complies with 21 CFR 1040.10 and 1040.11
except for deviations pursuant to Laser
Notice No.50, dated June 24, 2007
4-9-8 Myojin-cho, Hachioji-shi,
Tokyo 192-8566, Japan

*1: 线谱、CW、测量期间偏正恒定、真空波长、输入功率>-30dBm、多线路输入时线间隔≥10GHz(更新率: Normal)或≥20GHz(更新率: Fast)、不包括OH基吸收的影响、置信功率(k=3)

*2: 典型值

*3: 不适用于单波长型。输入功率相等。

*4: 更新率: Normal

*5: 线谱、CW、不包括偏振影响

*6: 单波长输入时

*7: 单次测量, 检测到的波长数为128或更少。

*8: LCD可能包含一些缺陷(在总像素的0.002%之内(含RGB)), 也可能有几个坏点, 这不属于故障。

功能

项目	规格
测量	单次、重复、平均、漂移、数据记录
测量条件设置	平均计数、空气/真空波长、器件类型(CW/调制)、测量量程、更新率
显示	单波长、多波长*、Delta*、网格、光谱(缩放)*、波长轴单位[波长(nm)/频率(THz)/波长数(cm ⁻¹)]、光功率单位(dBm/mW/μW)、中心波长*、总功率*、标记(多达1024个点)*、标签、功率条、报警信息、错误提示信息、系统信息
数据分析	峰值搜索*、FP-LD分析*、漂移分析、WDM(OSNR)分析
文件	保存/加载测量结果(CSV)、保存/加载参数(二进制)、保存屏幕图像(BMP)、保存/加载记录数据(BIN、CSV)
远程控制	接口选项(GP-IB/以太网)、TCP/IP设置、远程监视
其他	内置参考光源的状态指示灯、光功率偏移、参数初始化、固件更新

*仅多波长型

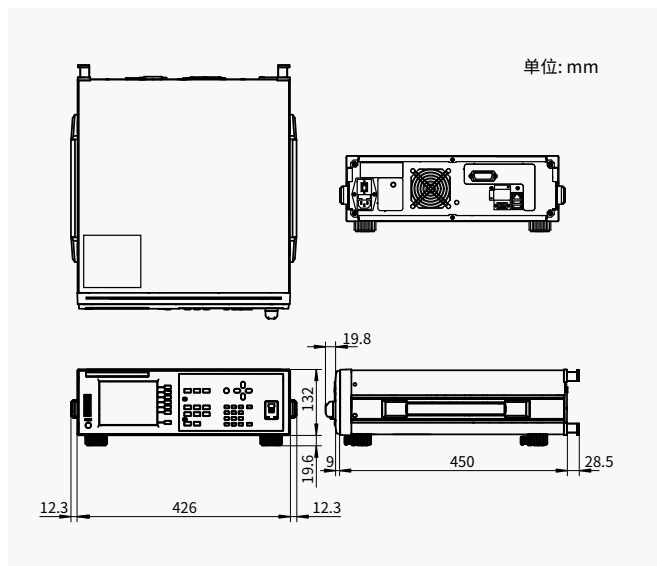
订购信息

型号和后续代码

型号	后续代码	说明
AQ6150B		AQ6150B光波长计
AQ6151B		AQ6151B光波长计
规格代码	-10	标准型(1270 ~ 1650nm)
	-20	扩展型(1200 ~ 1700nm)
	-30	宽量程型(900 ~ 1700nm)
波长检测	-SW	单波长型
	-MW	多波长型
光输入连接器	-FCC	FC/PC(AQ9441通用适配器)
	-SCC	SC/PC(AQ9441通用适配器)
电源线	-D	UL/CSA标准、PSE兼容、125V
	-F	VDE/韩国标准、250V
	-R	澳大利亚标准、250V
	-Q	英国标准、250V
	-H	中国标准、250V
	-N	巴西标准、250V
	-T	台湾标准、125V
	-B	印度标准、250V
-U	IEC B型插头、250V	

附件(选件)

型号	后续代码	说明
AQ9441		AQ9441通用适配器
连接器类型	-FCC	FC型
	-SCC	SC型
751535	-E3	安装机架(英寸)



横河为保护全球环境采取的措施

- 横河电子产品均在经过ISO14001认证的工厂里开发和生产。
- 为保护全球环境，横河公司的电子产品均按照横河公司制定的“产品设计环境保护指南”和“产品设计评定标准”进行设计。

本仪器是符合辐射标准EN61326-1和EN55011的A级仪器，专为工业环境而设计。如果在住宅区内使用本仪器，可能会导致无线电干扰，使用人员应为干扰负责。

■本样本中出现的公司名和产品名是相应公司的注册商标或商标。

注意

- 使用产品前务必阅读操作手册，以保障操作正确与安全。



扫一扫了解更多信息

YOKOGAWA

横河测量技术(上海)有限公司

上海市长宁区天山西路799号603室

北京分公司 北京市东城区崇文门外大街8号院1号楼哈德门中心西塔1204室

深圳分公司 深圳市福田区益田路6009号新世界中心1405室

技术支持与服务热线：400 820 0372

电话：021-22507676

电话：010-85221699

电话：0755-83734456



关注官方微信公众号