



UT-2530E

RS-232/485/422转RS-485/422

光电隔离转换盒

一、产品概述：

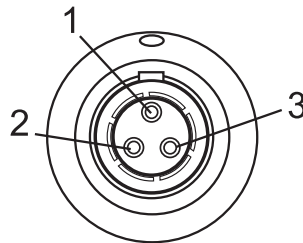
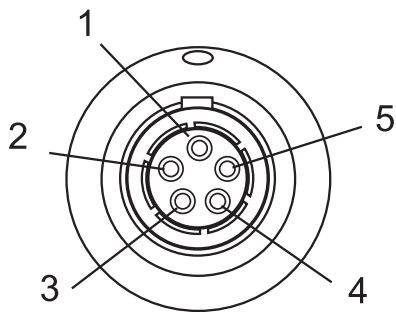
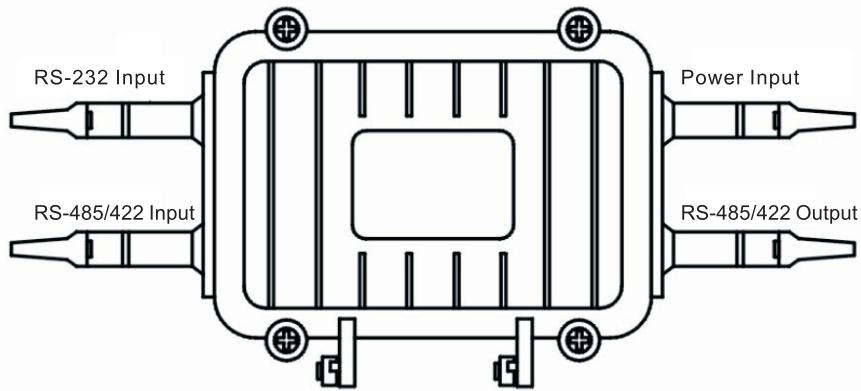
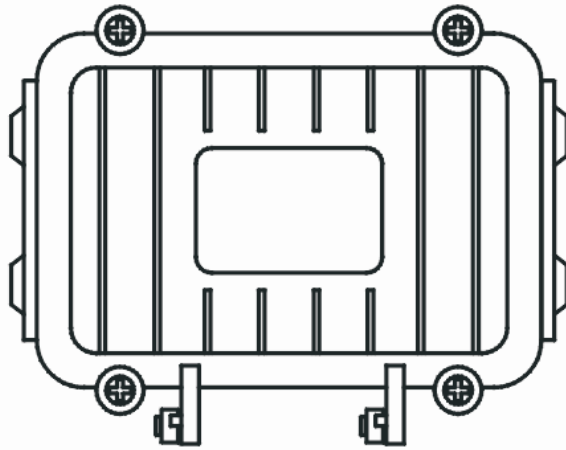
UT-2530E工业级光电隔离型接口转换器、兼容RS-232C、RS-422、RS-485标准，能够将单端的RS-232信号转换为平衡差分的RS-422或RS-485信号，内置的光电隔离器，能够提供高达2500Vrms的隔离电压，金属铝外壳，具有防护等级高，防水性能好接口采用防水性能的航空插座，即插即用。有较强抗电磁干扰，适用于炼油、石化厂，加油站、加气站、矿井等恶劣应用环境中。外壳防护等级高达IP67。

二、产品特点

- 兼容RS-232、RS-485、RS-422 TIA/EIA标准
- 通信速率：300bps-115.2Kbps
- 工作电源：12-48VDC/350mA
- 能够连接128个RS-485或RS-422接口设备
- 通讯距离: 5, 000米（9, 600bps）
- 工作方式: 异步半双工（RS-485）或异步全双工(RS-422)通用，无需跳线设置
- 光电隔离加强型（隔离电压2.5KVrms/500VDC绝缘），专用DC/DC模块。
- 信号接口：RS-232/485/422端口（差模/共模）:8/20us，3KA，±5次，每次间隔60s。
- 电源端口（差模/共模）：8/20us，5KA、±5次，每次间隔60s。
- 电气接口：采用防水型航空接头
- 外壳防护等级：IP67
- 传输介质: 双绞线或屏蔽线
- 外形尺寸：117mm×80mm×25mm
- 使用环境：-40℃到85℃，相对湿度为5%到95%

三、产品外形及电器接口

UT-2530E配有四个防水航空接头，分别是RS-232输入，RS-485/422输入，电源输入，RS-485/422输出



RS-485/422 输出			
序号	输出信号	RS-422全双工	RS-485半双工
1	RXD-	收 (B-)	空
2	T/R-	发 (B-)	RS-485(B-)
3	RXD+	收 (A+)	空
4	T/R+	发 (A+)	RS-485(A+)
5	Output signal GND	输出信号地	输出信号地

RS-485/422 输入			
序号	输入信号	RS-422全双工	RS-485半双工
1	RXD+	收 (A+)	空
2	T/R-	发 (B-)	RS-485(B-)
3	Input signal GND	输入信号地	输入信号地
4	RXD-	收 (B-)	空
5	T/R+	发 (A+)	RS-485(A+)

RS-232 输入	
序号	输入信号
1	RXD接收数据
2	Input signal GND
3	TXD发送数据

Power 输入	
序号	输入信号
1	GND 电源地
2	VIN 电源9-48VDC 输入
3	GND 电源地

四、硬件安装及应用

将产品所配的航空接头与通信电缆焊接好。注意引脚的排列及信号定义，通信线缆的直径不应大于航空接头配带的线夹，注意航空接头接线的组装顺序。不同的信号接口，接头的定位销与孔位不一，以防止信号接口接错。

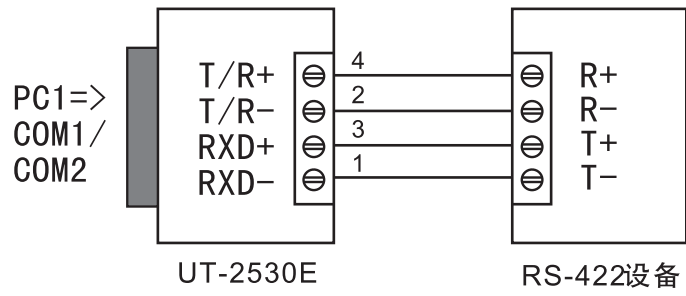
UT-2530E接口转换器支持以下四种通信方式：

- 1、点到点/四线全双工
- 2、点到多点/四线全双工
- 3、点到点/两线半双工
- 4、点到多点/两线半双工

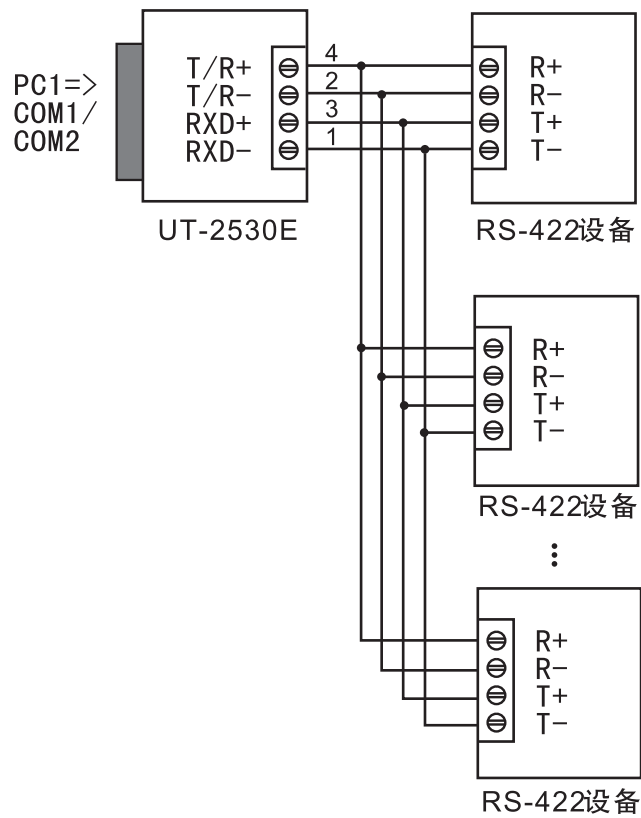
五、通信连接示意图

RS-232至RS-422转换

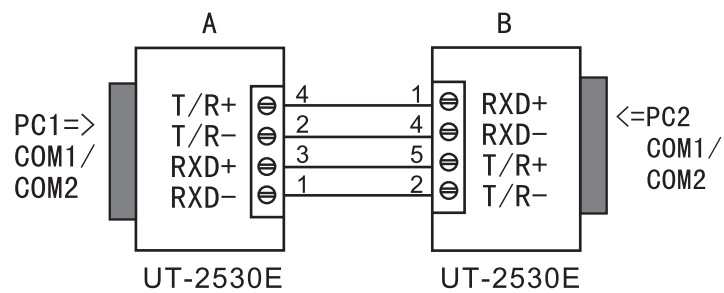
- 1、RS-422 点到点 / 四线全双工通信



2、RS-422 点到多点 / 四线全双工

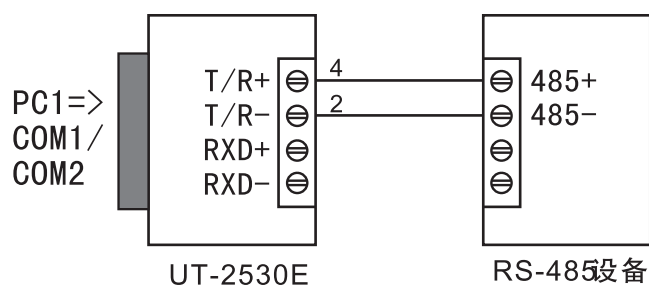


3、UT-2530E接口转换器之间全双工通信连接

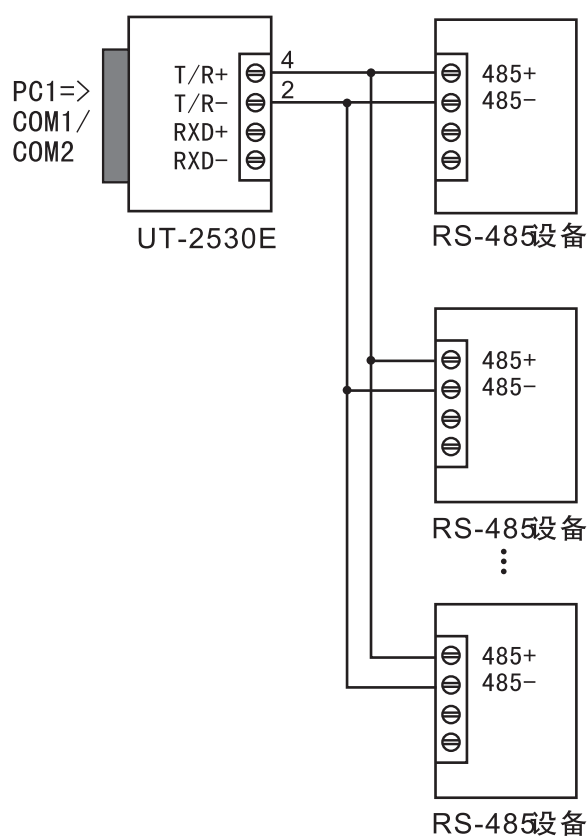


RS-232 至 RS-485转换

1、RS-485 点到点 / 两线半双工



2、RS-485 点到多点 / 两线半双工



3、UT-2530E接口转换器之间半双工通信连接

