



# UT-1208 8口RS-485集线器（HUB） 产品说明书

## 一、概述

UT-1208 是一款内部采用双核、无休（不间断工作）的设计，专为解决复杂电磁场环境下RS-485大系统要求而设计的RS-485总线分割集线器(HUB)。该产品支持传输速率最高达115.2KBPS，为了保证数据通讯的安全可靠，RS-485接口端采用光电隔离技术，防止雷击浪涌引入转换器及设备，内置的光电隔离器及1500W浪涌保护电路，能够提供2500V的隔离电压，可以有效地抑制闪电(Lighting)和ESD，同时可以有效地防止雷击和共地干扰，供电采用外接开关电源供电，安全可靠，非常适合户外工程应用。

在RS-485工作模式，采用的判别电路能够自动感知数据流方向，并且自动的切换使能控制电路，轻松解决RS-485收发转换时延问题。RS-485接口传输距离大于1200米、性能稳定。广泛用于高速公路收费系统，道路监控系统及电力采集系统中，是一款性能卓越，价格优良的数据接口转换产品。

UT-1208 RS-485 HUB提供星型RS-485总线连接。各端口都具有短路、开路保护。光电隔离2500V，用户可以轻易改善RS-485总线结构，分割网段，提高通信可靠性。当雷击或者设备故障产生时，出现问题的网段将被隔离，以确保其他网段的正常工作。这一性能大大提高了现有RS-485网络的可靠性，有效缩短了网络的维护时间。合理的利用UT-1208 RS-485 HUB可以助您设计出独特的高可靠的RS-485系统。

## 二、性能参数

1、接口特性：接口兼容EIA/TIA的RS-232C、RS-485标准

- 2、电气接口：RS-232C 接口为 5PIN接线端子1-3脚  
RS-485 接口为 5PIN接线端子4-5脚
- 3、传输介质：双绞线或屏蔽线
- 4、工作方式：异步半双工
- 5、信号指示：十一个信号指示灯电源（PWR）、发送(TXD)、接收（RXD）、故障（E1-E8）
- 6、隔离度：隔离电压2500VRMS 500VDC连续，DC/DC隔离模块
- 7、传输速率：300bps-115.2Kbps
- 8、保护等级：RS-232接口±15KV ESD保护  
RS-485接口每线 1500W 的雷击浪涌保护
- 9、传输距离：0-5公里（115,200-300bps）
- 10、尺寸：210mm×130mm×33mm
- 11、使用环境：-40℃到85℃，相对湿度为5%到95%

### 三、产品面板及信号指示

UT-1208的前面板共有11个指示灯，后面板有 1个 5PIN接线端子为RS-485、RS-232输入端，8个3PIN接线端子共8个口为光电隔离输出端。



图 1 UT-1208前面板示意图



图 2 UT-1208后面板示意图

UT-1208的前面板指示灯含义如下：

PWR——电源指示，正常时为红色

TXD——数据发送指示，正常时为绿色闪亮，表示数据从  
INPUT 口 发送至OUTPUT 口1-口8

RXD——数据接收指示，正常时为黄色闪亮，表示数据从  
OUTPUT口 1-口 8 发送至 INPUT 口

E1-E8——口 1-口 8 故障警告指示灯，常亮时表示对应口1-口8  
所连接的RS-485接口设备出现短路或信号反接的情况，  
E1 灯与口 1 对应，E8灯与口 8对应，用户可根据该故  
障警告指示灯判断出故障端口及其相连的故障设备。

#### 四、电气接口及其定义

RS-232C/RS-485 接口定义

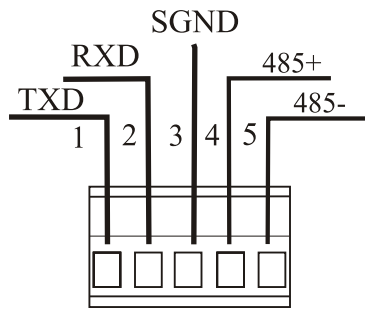


图3 RS-232/RS-485输入 接口

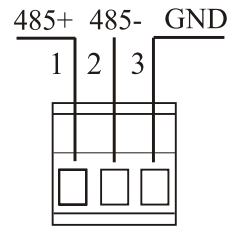


图4 RS-485输出 接口

1、RS-232/RS-485输入 接口定义：

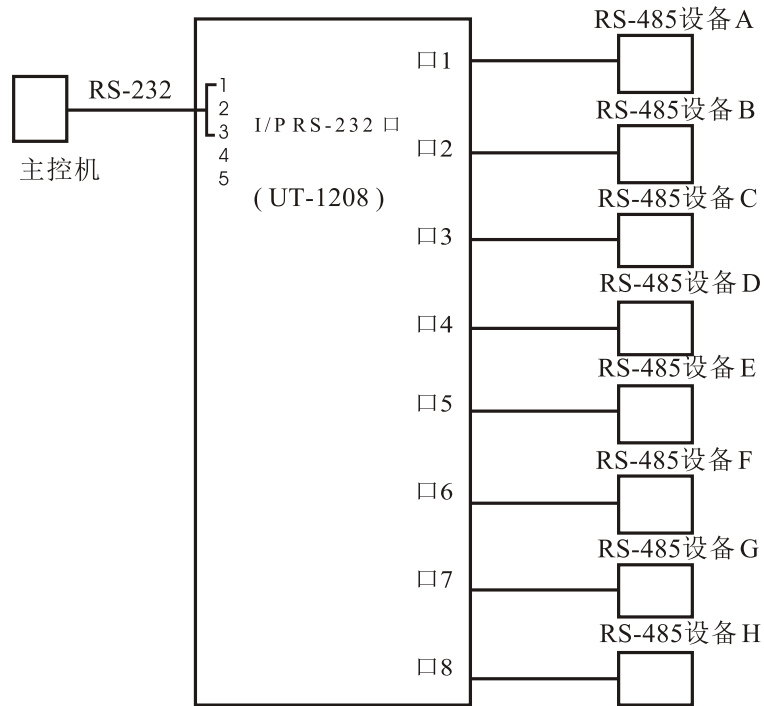
5PIN接线端子	定义	信号方向
1	TXD	OUT
2	RXD	IN
3	SGND	
4	485+	
5	485-	

2、RS-485输出 接口定义：

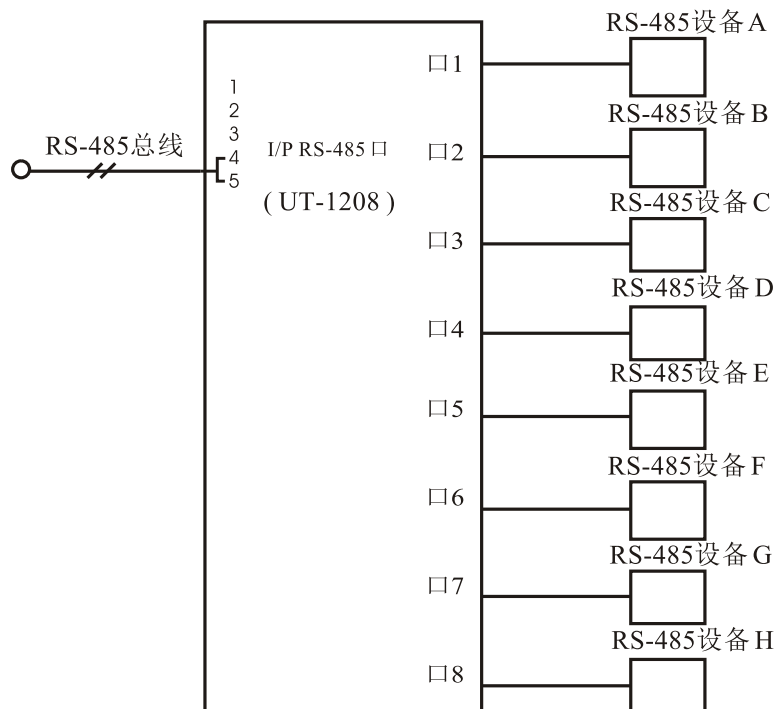
3PIN接线端子	RS-485
1	485+
2	485-
3	GND

## 五、UT-1208 八口 RS-485 HUB 的常见几种应用

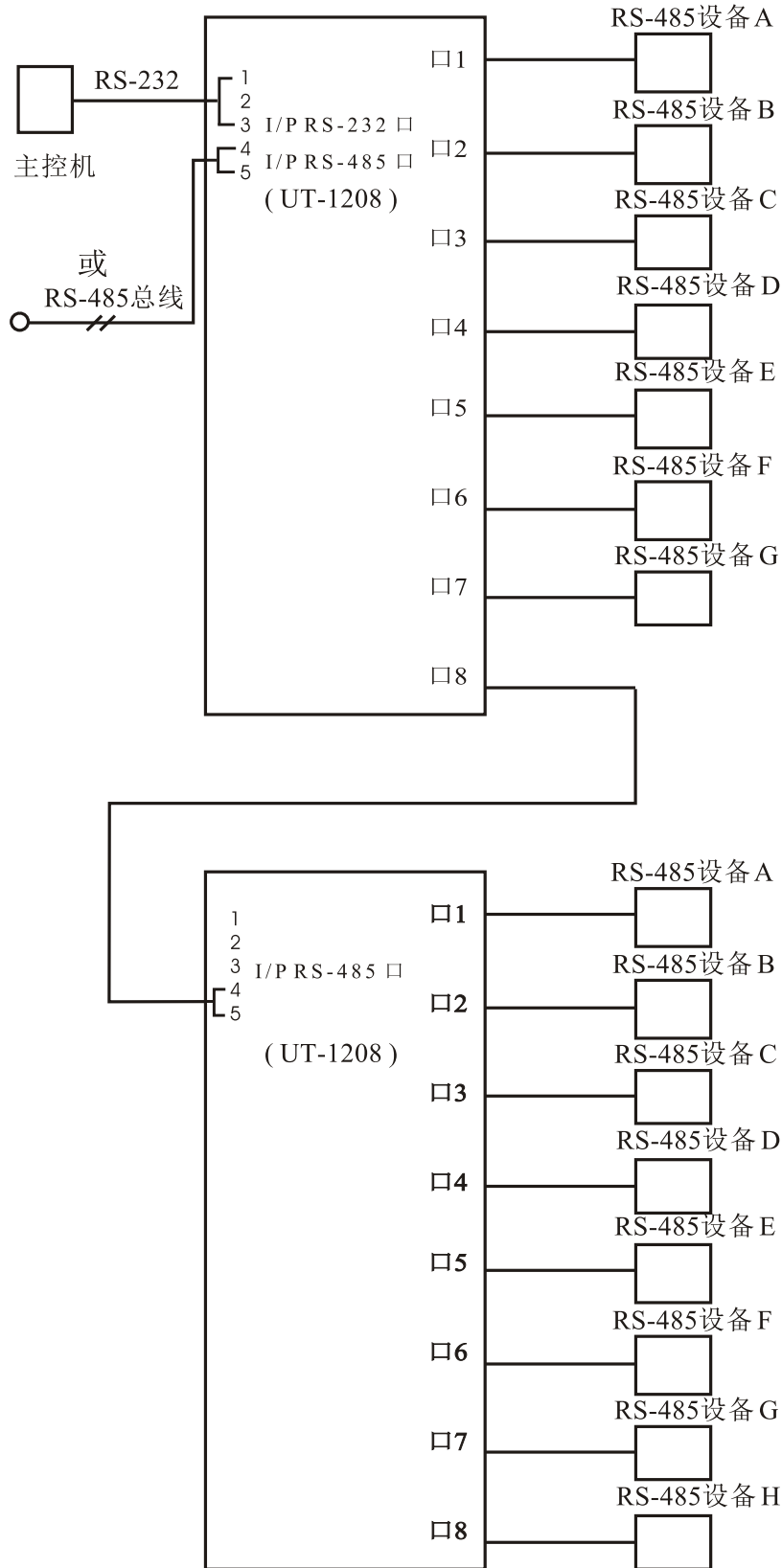
### 1、主控机串口（RS-232C）至8个高可靠性的RS-485接口的应用



### 2、已有 RS-485 总线扩展至 8 个高可靠性的 RS-485 接口的应用，在 RS-485 总线上可同时并连 128 个 RS-485 集线器



3、主控机串口（RS-232C）至多个高可靠性的 RS-485接口的应用。或已有RS-485总线扩展至多个高可靠性的RS-485接口的应用，在RS-485总线上可同时并连128个RS-485集线器。



## 六、RS-485端口故障的警告及保护

RS-485 端口故障警告及保护是解决连接多个RS-485设备，增强其可靠性的有效方法，UT-1208有八个下位机端口，且每个端口都具有短路保护功能，并能工作在关断模式。当任一 RS-485 端口短路只会影响其所在RS-485总线系统，不会影响其他接口连接的RS-485系统的正常工作。用户可以根据故障警告指示灯迅速判断出故障端口及其他相连的故障设备。

## 七、电源及防雷保护

UT -1208采用外部小型的电源供电，规格为DC9-48V/350mA，用户切莫随便使用其它未经压稳的电源，以免损坏产品。

UT-1208 的所有的 RS-485 接口都具有 1500W的防雷保护，能够有效地抑制闪电（lighting）和 ESD，用户使用过程中为了保证通信的安全应可靠接地，避免悬空。