



UT-1304 四口RS-485/422集线器(HUB) 产品说明书

一、产品概述:

UT-1304 是一款内部采用微处理器（不间断工作）的设计，专为解决复杂电磁场环境下RS-485/422大系统要求而设计的RS-485/422总线分割集线器(HUB)。该产品支持传输速率最高达115.2KBPS，为了保证数据通讯的安全可靠，RS-485/422 接口端采用光电隔离技术，防止雷击浪涌引入转换器及设备，内置的光电隔离器及8/20 μ s波形3000A防雷浪涌保护电路，能够提供2500V的隔离电压，可以有效地抑制闪电(Lighting)和ESD，同时可以有效地防止雷击和共地干扰，供电采用外接开关电源供电，安全可靠，非常适合户外工程应用。

在RS-485/422工作模式，采用的判别电路能够自动感知数据流方向，并且自动的切换使能控制电路，轻松解决RS-485/422收发转换时延问题。RS-485/422接口传输距离大于1200m、性能稳定。广泛用于高速公路收费系统，道路监控系统及电力采集系统中，是一款性能卓越，价格优良的数据接口转换产品。

UT-1304 RS-485/422 HUB 提供星型RS-485/422总线连接。各端口都具有短路、开路保护。光电隔离2500V，用户可以轻易改善RS-485/422总线结构，分割网段，提高通信可靠性。当雷击或者设备故障产生时，出现问题的网段将被隔离，以确保其他网段的正常工作。这一性能大大提高了现有RS-485/422网络的可靠性，有效缩短了网络的维护时间。合理的利用UT-1304 RS-485/422 HUB 可以助您设计出独特的高可靠的RS-485/422系统。

二、性能参数：

- 1、接口特性：接口兼容 EIA/TIA 的RS-485 /422标准
- 2、电气接口：RS-485/422接口为接线端子
- 3、传输介质：双绞线或屏蔽线
- 4、工作方式：异步半双工，异步全双工
- 5、信号指示：七个信号指示灯电源（PWR）、发送（TXD）、接收（RXD）、故障（E1-E4）
- 6、隔离度：隔离电压2500VRMS 500VDC连续，DC/DC隔离模块
- 7、传输速率：300bps-115.2Kbps
- 8、工作电压：DC9-48V
- 9、工作电流：150mA
- 10、保护等级：RS-485/422接口每线 8/20 μ s波形3000A的雷击浪涌保护
- 11、传输距离：0-1.2公里（115,200-300bps）
- 12、尺寸：210mm \times 130mm \times 33mm
- 13、使用环境：-40 $^{\circ}$ C到85 $^{\circ}$ C，相对湿度为5%到95%

三、产品面板及信号指示：

UT-1304的前面板共有7个指示灯，后面板有 1个 5PIN接线端子为RS-485/422输入端，8个3PIN接线端子为光电隔离输出端。



图 1 UT-1304前面板示意图



图 2 UT-1304后面板示意图

UT-1304的前面板指示灯含义如下：

PWR——电源指示，正常时为红色

TXD——数据发送指示，正常时为绿色闪亮，表示数据从
INPUT 口 发送至OUTPUT 口1-口4

RXD——数据接收指示，正常时为黄色闪亮，表示数据从
OUTPUT口 1-口4 发送至 INPUT 口

E1-E4——口 1-口4故障警告指示灯，常亮时表示对应
口1-口4 所连接的RS-485/422接口设备出现
短路或信号反接的情况，E1 灯与口1 对应，
E4灯与口4对应，用户可根据该故障警告指
示灯判断出故障端口及其相连的故障设备。

四、电气接口及其定义：

RS-485/422接口定义

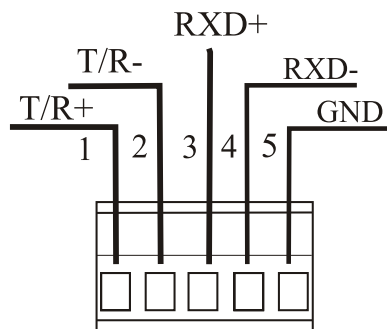


图 3 RS-485/422输入 接口

1、RS-485/422输入 接口定义：

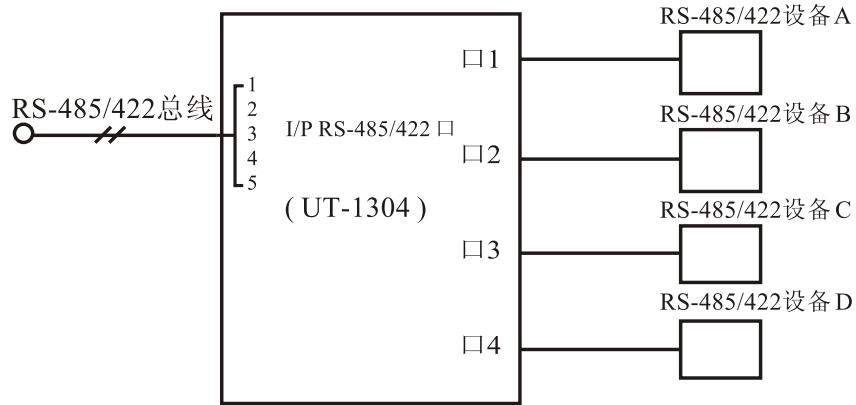
| 5PIN接线端子 | 定义 |
|----------|------|
| 1 | T/R+ |
| 2 | T/R- |
| 3 | RXD+ |
| 4 | RXD- |
| 5 | GND |

2、RS-485/422输出 接口定义：

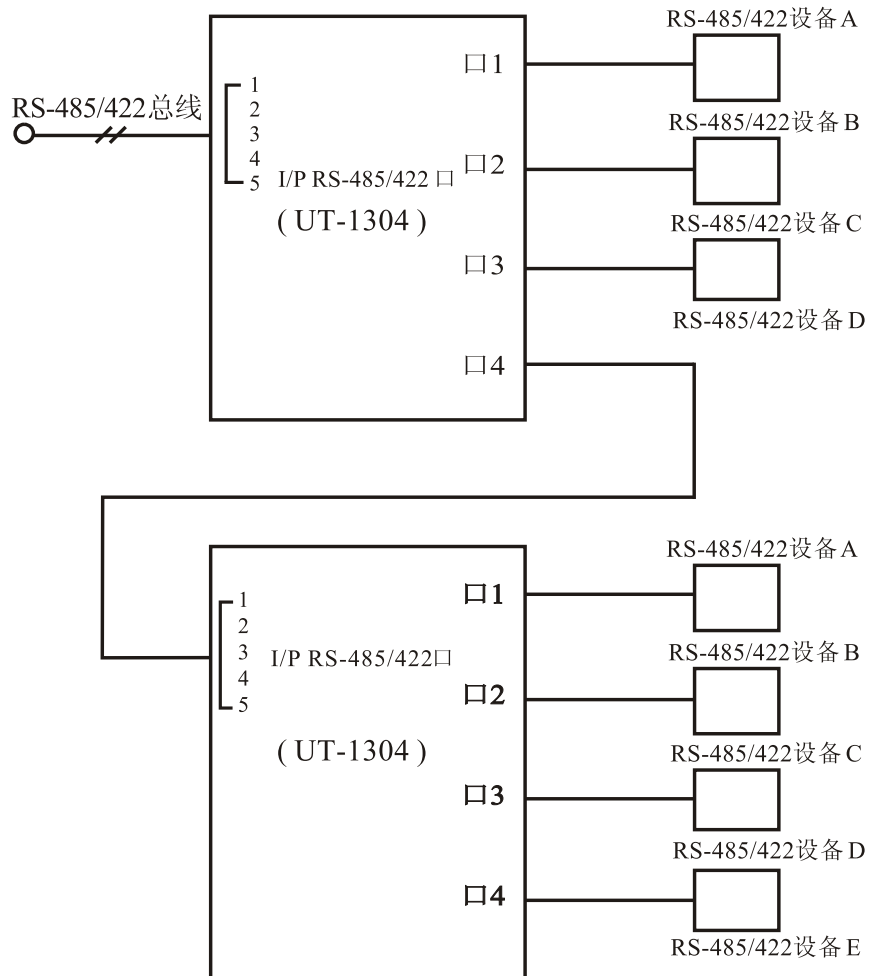
| 脚位 | 422 | 脚位 | 422 | 脚位 | 422 |
|----|-------|----|-------|----|-------|
| 1 | GND | 9 | RXD2- | 17 | T/R3+ |
| 2 | GND | 10 | RXD2+ | 18 | GND |
| 3 | RXD1- | 11 | T/R2- | 19 | RXD4- |
| 4 | RXD1+ | 12 | T/R2+ | 20 | RXD4+ |
| 5 | T/R1- | 13 | GND | 21 | T/R4- |
| 6 | T/R1+ | 14 | RXD3- | 22 | T/R4+ |
| 7 | GND | 15 | RXD3+ | 23 | ETH |
| 8 | GND | 16 | T/R3- | 24 | ETH |

五、UT-1304四口RS-485/422 HUB的常见几种应用：

- 1、RS-485/422总线扩展至4个高可靠性的RS-485/422接口的应用，在RS-485/422总线上可同时并连128个RS-485/422集线器



- 2、主控机RS-485/422总线扩展至多个高可靠性的RS-485/422接口的应用，在RS-485/422总线上可同时并连128个RS-485/422集线器。



六、RS-485/422端口故障的警告及保护

RS-485/422端口故障警告及保护是解决连接多个RS-485/422设备，增强其可靠性的有效方法，UT-1304有四个下位机端口，且每个端口都具有短路保护功能，并能工作在关断模式。当任一RS-485/422端口短路只会影响其所在RS-485/422总线系统，不会影响其他接口连接的RS-485/422系统的正常工作。用户可以根据故障警告指示灯迅速判断出故障端口及其他相连的故障设备。

七、电源及防雷保护

UT-1304 采用外部小型的电源供电，规格为DC9V/350mA，用户也可以使用其它电源为9~48V的DC电源。

UT-1304 的所有的RS-485/422接口都具有8/20 μ s波形3000A的防雷保护，能够有效地抑制闪电（lighting）和ESD，用户使用过程中为了保证通信的安全应可靠接地，避免悬空。