



UT-2209

工业级RS-485光电隔离中继器

说明书

一、概述

UT-2209光电隔离型中继器、兼容RS-485标准，能够延长RS-485总线网络的通信距离，增加RS-485网络设备的个数，内置的光电隔离器及DC/DC隔离模块，能够提供高达2500Vrms的隔离电压，接口两端带有快速的瞬态电压抑制保护器，此保护器被设计用来保护RS-485接口，采用当今先进的TVS（TRANSIENT VOLTAGE SUPPRESSOR）瞬态电压抑制器，正常情况下TVS管呈高阻状态，当TVS管两端经受瞬间的高能量冲击时，它能以极高的速度将其两端的阻抗降低，吸收一个大电流，从而把其两端的电压钳制在一个预定的数值上，保护后面的电路元件不因瞬态高压冲击而损坏。此保护器可以有效地抑制闪电（LIGHTNING）和ESD，提供每线600W的雷击浪涌保护功率，以及各种原因在线路上产生的浪涌电压和瞬态过压，并且极小的极间电容保证了RS-485接口的高速传输。RS-485输入端通过两位接线端子连接。RS-485输出端通过两位接线端子连接。转换器内部带有零延时自动收发转换，独有的I/O电路自动控制数据流方向，而不需任何握手信号(如RTS、DTR等)，无需跳线设置实现半双工(RS-485)模式转换，即插即用。

UT-2209光电隔离型接口转换器可以为点到点、点到多点的通信提供可靠的连接，点到多点每台中继器可允许连接128个RS-485接口设备，数据通讯速率300-115.2Kbps带有电源指示灯及数据流量指示灯可指示故障情况。

二、性能参数

- 1、接口特性：接口兼容EIA/TIA的RS-485标准
- 2、电气接口：RS-485输入端两位接线端子连接器，RS-485输出端两位接线端子连接器
- 3、保护等级：两端RS-485接口每线600W的雷击浪涌保护， $\pm 15\text{KV}$ ESD保护
- 4、隔离度：隔离电压 $2500\text{V}_{\text{rms}}$ 500DC连续，DC/DC模块
- 5、工作方式：异步半双工
- 6、信号指示：三个信号指示灯电源（PWR）、发送（TXD）、接收（RXD）
- 7、传输介质：双绞线或屏蔽线
- 8、传输速率：300bps-115.2Kbps
- 9、外形尺寸：89mm×73mm×22mm
- 10、使用环境：-40℃到85℃，相对湿度为5%到95%
- 11、传输距离：0-1200米（115200bps-9600bps）

三、连接器和信号

RS-485输入端信号引脚分配

接线柱(PIN)	信号定义	信号说明
1	VCC	DC9-24V输入
2	GND	电源地
3	T/R+	RS-485+ 输入
4	T/R-	RS-485- 输入
5	T/R+	RS-485+ 隔离输出
6	T/R-	RS-485- 隔离输出

四、硬件安装及应用

安装UT-2209光电隔离数据中继器前请先仔细阅读产品说明书，电源变换器接入插口，本产品采用接线端子通用连接器为输入/输出接口，无需跳线设置自动实现RS-485通信方式，可使用双绞线或屏蔽线，连接、拆卸非常方便。

UT-2209中继器支持以下二种通信方式：

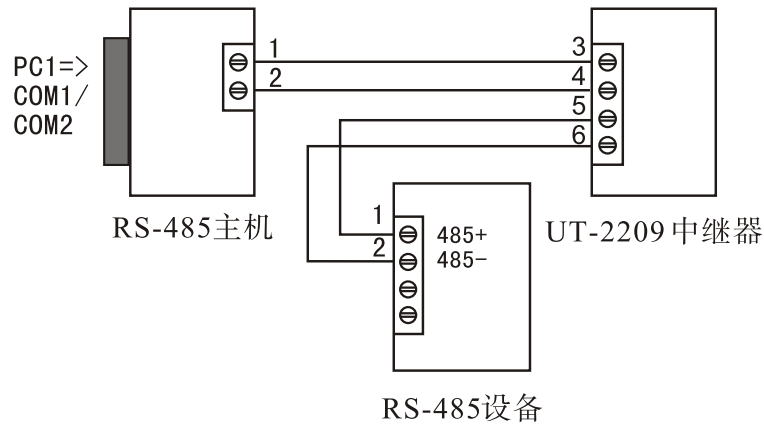
- 1、点到点/两线半双工
- 2、点到多点/两线半双工

中继器作为半双工接线时，为了防止信号的反射和干扰，需在线路的终端接一个匹配电阻（参数为120欧姆1/4W）

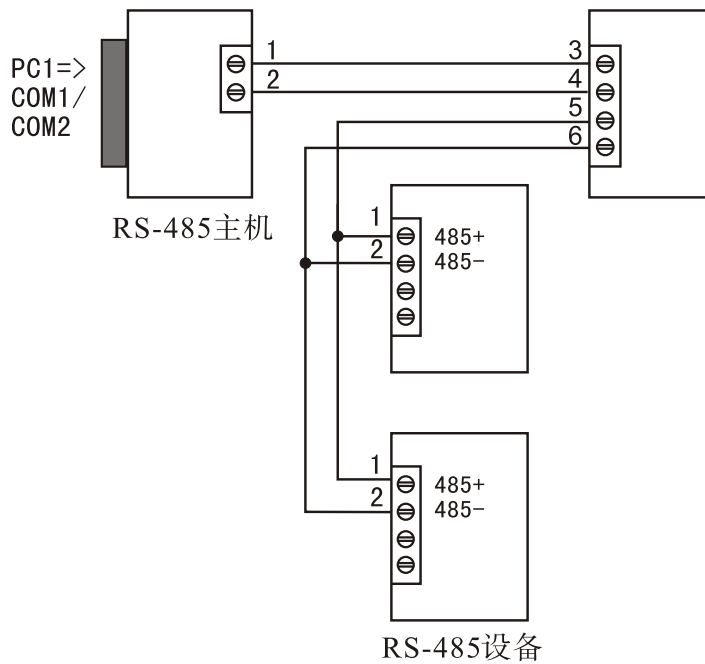
五、通信连接示意图

RS-485两线中继转换

1、RS-485点到点/两线半双工中继通信



2、RS-485点到多点/两线半双工中继通信



六、故障及排除

1、数据通信失败

- A、检查RS-485输入接线是否正确
- B、检查RS-485输出接线是否正确
- C、检查供电是否正常
- D、检查接线端子是否连接良好
- E、观察接收指示灯接收时是否会闪烁
- F、观察发送指示灯发送时是否会闪烁

2、数据丢失或错误

- A、检查数据通信设备两端数据速率、格式是否一致