



## UT-8851 USB/TTL 接口转换器使用说明书

### 一、概述

UT-8851是一款通用的USB/TTL转换器，无需外加电源，兼容USB、TTL标准，能够将单端的USB信号转换为TTL信号，TTL端通过接线端子的连接。转换器内部带有零延时自动收发转换，独有的I/O电路自动控制数据流方向，而不需任何握手信号(如RTS、DTR等)无需跳线设置实现TTL模式转换，即插即用。确保适合一切现有的通信软件和接口硬件。

UT-8851接口转换器可以为点到点的通信提供可靠的连接，数据通讯速率300-921600bps，带有电源指示灯及数据流量指示灯、支持的通讯方式有USB到TTL转换。

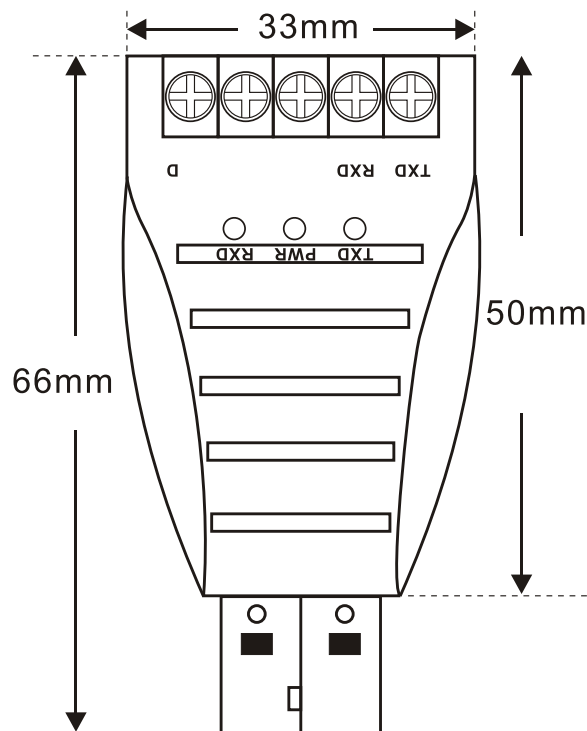
### 二、性能参数

- 1、标准：遵从USB1.1、1.0标准，向后兼容USB2.0，兼容TTL TIA/EIA标准
- 2、USB信号：VCC、DATA-、DATA+、GND、FG
- 3、TTL信号：TXD、RXD、GND
- 4、工作方式：异步工作、点对点通信
- 5、方向控制：采用数据流向自动控制技术,自动判别和控制数据传输方向
- 6、波特率：300-921600bps,自动侦测串口信号速率
- 7、负载能力：支持点到点每台转换器可允许连接1个TTL接口设备
- 8、传输距离：TTL端5米,USB口不超过5米
- 9、接口形式：USB端A类接口公头,TTL端5Pin接线柱
- 10、信号指示：三个信号指示灯电源（PWR）发送（TXD）接收（RXD）
- 11、传输介质：双绞线或屏蔽线
- 12、外形尺寸：62mmx33mmx19mm
- 13、使用环境：-40°C 到 85°C，相对湿度为5%到95%
- 14、支持Windows95/98/2000/xp/Vista/Win7、IMAG

### 三、TTL输出信号及接线端子引脚分配

接线柱	输出信号	TTL信号说明
1	TXD	发送
2	RXD	接收
3	N/C	空
4	VCC	+5V/200mA输出
5	GND	地线

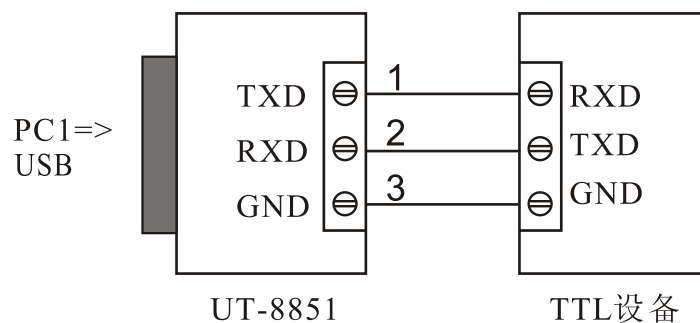
### 四、产品外形图



### 五、通信连接示意图

USB至TTL转换

1、TTL点到点通信



## 六、故障及排除：

### 1、数据通信失败

- A、检查USB接口接线是否正确
- B、检查TTL输出接口接线是否正确
- C、检查供电是否正常
- D、检查接线端子是否连接良好
- E、观察接收指示灯接收时是否会闪烁
- F、观察发送指示灯发送时是否会闪烁

### 2、数据丢失或错误

- A、检查数据通信设备两端数据速率、格式是否一致