

AQ1100 MFT-OLTS

Multi Field Tester OLTS

光损耗测试套装

支持MM850/1300nm和SM1310/1550/1625nm、
光功率计最大量程+27dBm



3年质保

光源与光功率计 合二为一

- 光源(3种类型可选)
 - SM1310/1550nm
 - SM1310/1550/1625nm
 - MM850/1300nm和SM1310/1550nm
- 光功率计选项
 - 标准: +10~-70dBm
 - 高功率: +27~-50dBm
 - PON : 1490/1550nm并行测量

功能卓越 操作简便

- 5.7英寸彩色液晶屏, 便于查看
- 支持多种语言
- 可用两台仪器实施多芯光纤测量
- USB接口用于存储数据
- PING测试功能(选件)
- 可见光源(选件)

QUALITY ■ INNOVATION ■ FORESIGHT

Bulletin AQ1100-00C

如需更多信息, 请访问:

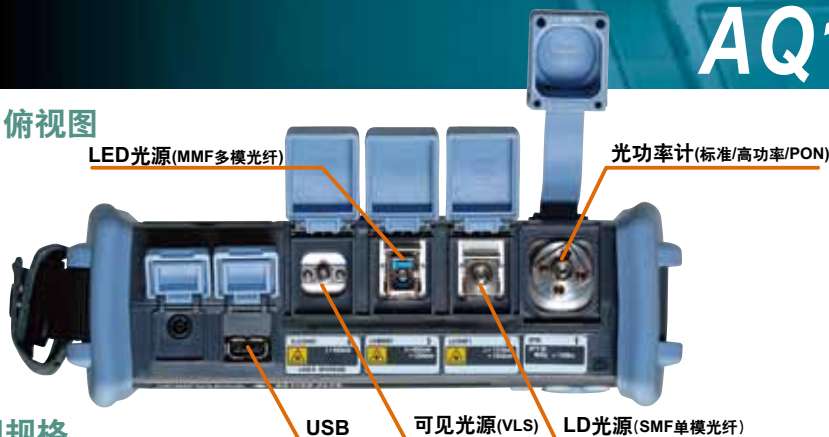
<http://tmi.yokogawa.com/cn> (中文)

<http://tmi.yokogawa.com> (英文)

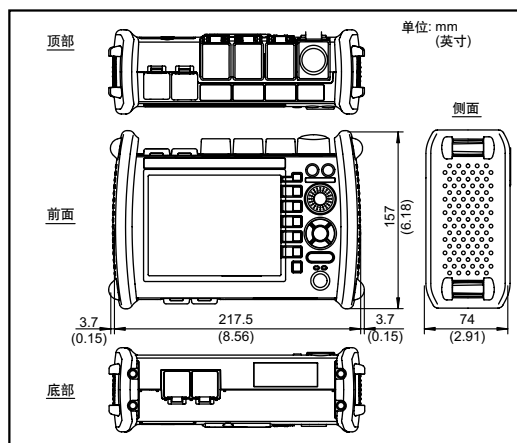
Multi Field Tester OLTS

AQ1100 MFT-OLTS

■ 俯视图



■ 外部尺寸



■ 规格

型号	AQ1100A	AQ1100B	AQ1100D
波长(nm) *1	1310/1550±25	1310/1550/1625±25	1310/1550 ±25(SM) 850/1300 ±30(GI)
发光器件	LD	LD	LD(SM), LED(GI)
SM(LD)光谱带宽(nm) *1 *2	<5 / <10	<5 / <10 / <10	<5 / <10
GI(LED)光谱带宽(nm) *1 *3 (FWHM)	—	—	40(typ)/140(typ)
光输出功率(dBm)	-3±1	-3±1	SM: -3±1 GI: -20±1
输出功率稳定性(dB) *4	±0.05	±0.05	SM: ±0.05 GI: ±0.1
调制模式	CW, CHOP(270Hz, 1kHz, 2kHz) *5		
应用光纤	SM(ITU-T G.652)		SM(ITU-T G.652) GI(50/125um)
光连接器	SC, FC, Φ1.25金属环, SC/Angled-PC		SC, FC, Φ1.25金属环
激光级别	Class 1		

内置光功率计	标准(SPM)	高功率(HPM)	PON(PPM)
波长设置	单一模式: 850/1300/1310/1490/1550/1625/1650nm 测量向导模式: 850nm~1650nm, 以1nm步进 CWDM模式: 1270nm~1610nm, 以20nm步进 可分开测量	1310/1490/1550nm (1490nm和1550nm 可分开测量)	1310/1490/1550nm (1490nm和1550nm 可分开测量)
功率量程	+10~-70dBm(CW) +7~-70dBm(CHOP)	+27~-50dBm(CW) +24~-50dBm(CHOP)*6	+27~-50dBm: 1550nm +10~-70dBm: 1310/1490nm
噪声电平	0.5nW (-63dBm, 1310nm)	50nW (-43dBm, 1310nm)	0.5nW(-63dBm, 1310nm) 50nW(-43dBm, 1550nm)
标准条件下的不确定度 *7	±5%	±5%	±0.5dB(10%)
读出分辨率	0.01		
功率单位	绝对: dBm, mW, μW, nW 相对: dB		
调制模式	CW CHOP(270/1k/2kHz)	CW CHOP(270/1k/2kHz)	CW
平均功能	1, 10, 50, 100次		
记录功能	测量间隔: 500ms, 1s, 2s, 5s, 10s 测量次数: 10~1000		

一般规格	
显示屏	5.7英寸彩色LCD(640x480)
损耗测试模式(仅限SPM或HPM)	自动损耗测试、环回测试、多芯损耗测试
内部存储器	128MB
外部接口	USB1.1 TypeA和TypeB(mini)各1个
电源	AC/DC适配器: 100~120VAC, 200~240VAC, 50/60Hz 电池: 锂电池, 使用时间6小时, 充电时间5小时
外部尺寸和重量	217.5mm(W)x157mm(H)x74mm(D)(除突出部分) 约1kg(包括电池)
环境条件	操作环境: 温度: 0~45°C(0~35°C, 充电时) 湿度: ≤85%RH(无结露) 保存环境: 温度: -20~60°C; 湿度: ≤85%RH(无结露)
安全标准	EN61010-1, EN60925-1(激光安全)
EMC	EN61326-1 Class A, EN55011 Class A Group 1, C-Tick EN55011 Class A Group 1

工厂安装选项	
可见光源(VLS)	光连接器: Φ2.5金属环状 波长和输出光功率: 650nm±20nm, 峰值≥-3dBm 调制模式: CHOP 2Hz 激光级别: Class 3R
LAN接口(LAN)	RJ-45连接器: Ping测试、PC远程控制

除非另有说明, 以上规格均在23°C±2°C范围内。*1 23°C±2°C, CW *2 RMS(σ2, <20dB) *3 Envelope(-3dB) *4 在常温23°C±2°C以内, 15分钟 *5 CW和270Hz仅适用于850nm和1300nm *6 除850nm和1650nm外 *7 对于PPM, 满足23°C±2°C, 标准条件(CW, 1310nm, 100W, SMF), 1550nm *8 LD ON(屏保模式)

■ 安装和维修用光测量工具

光功率计

AQ2160-01

简化的功能
性价比更优越

- 简单的3键操作
- LCD背光



AQ2160-02

功能强大、性能卓越、
耐用的测量工具

- 波长: 750~1700nm
- 存储测试结果数据 (多达1100个数据)



LD源

AQ4270-01

轻巧紧凑的2波长光源
(1310/1550nm)

- 输出功率稳定性高
- 通用接头可分离, 易于清洁



OTDR

AQ7275

优越的性价比、操作简单
使工作更高效

- 广泛的型号范围供选择(9种)
- 世界顶级短盲区(0.8m)
- 大动态范围(45dB)
- 多芯光纤测量功能使工作更高效



YOKOGAWA

横河测量技术(上海)有限公司

上海市长宁区天山西路799号舜元科创大厦603室

北京分公司 北京市东城区祈年大街18号院1号楼兴隆国际大厦A座4楼

广州分公司 广州市越秀区环市东路362-366号好世界广场1610室

深圳分公司 深圳市福田区益田路6009号新世界商务中心2810室

电话: 021-62396363

传真: 021-68804987

电话: 010-85221699

传真: 010-85221677

电话: 020-28849908

传真: 020-28849937

电话: 0755-83734456

传真: 0755-83734457

技术支持与服务热线: 400 820 0372



关注官方微信公众号