

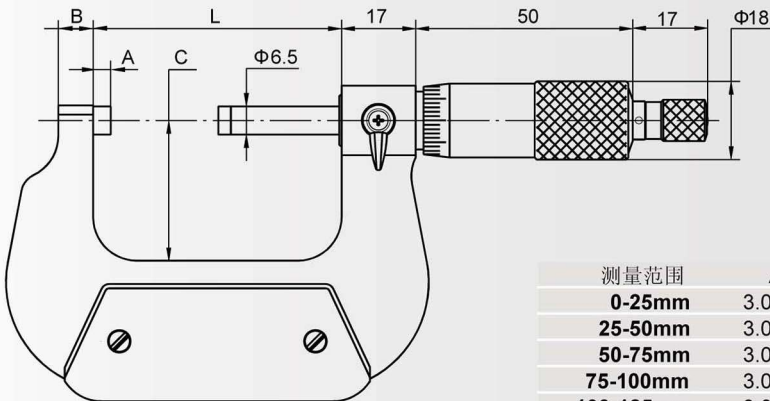
外径千分尺

- 硬质合金测量面。
- 棘轮测力。



102-01-000

货号	测量范围	精度	分辨率
102-01-000	0-25mm	0.004mm	0.01mm
102-02-000	25-50mm	0.004mm	0.01mm
102-03-000	50-75mm	0.005mm	0.01mm
102-04-000	75-100mm	0.005mm	0.01mm
102-05-000	100-125mm	0.006mm	0.01mm
102-06-000	125-150mm	0.006mm	0.01mm
102-07-000	150-175mm	0.007mm	0.01mm
102-08-000	175-200mm	0.007mm	0.01mm



测量范围	A	B	C	L
0-25mm	3.0mm	6mm	24mm	32mm
25-50mm	3.0mm	8mm	32mm	57mm
50-75mm	3.0mm	8mm	45mm	82mm
75-100mm	3.0mm	8mm	57mm	107mm
100-125mm	3.0mm	8mm	70mm	133mm
125-150mm	3.0mm	8mm	82mm	158mm
150-175mm	3.0mm	8mm	95mm	183mm
175-200mm	3.0mm	8mm	107mm	209mm

套尺



102-44-00

货号	测量范围	件数
102-33-00	0-75mm	3
102-44-00	0-100mm	4
102-66-00	0-150mm	6
102-88-00	0-200mm	8