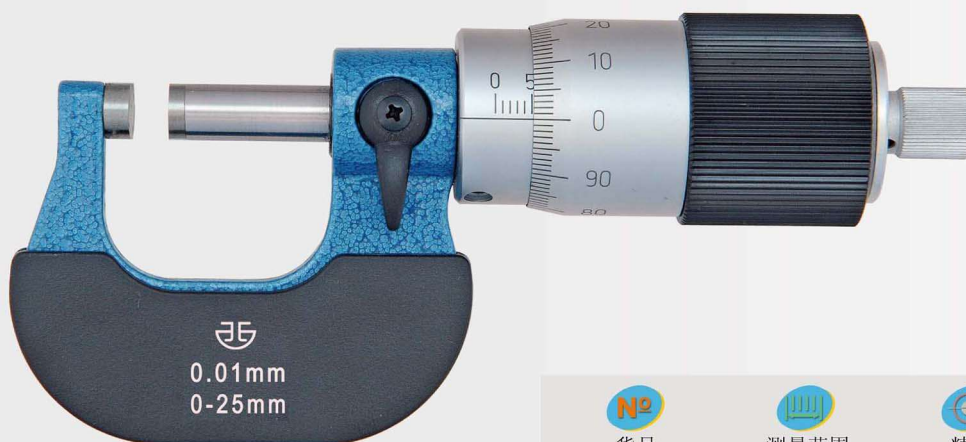


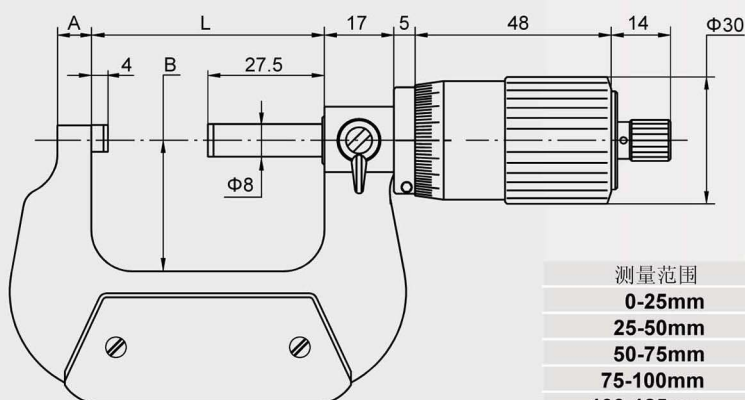
外径千分尺

- 丝杆螺距1mm。
- 微分筒100条刻线。
- 硬质合金测量面。
- 棘轮套测力。



102-01-630

货号	测量范围	精度	分辨率
102-01-630	0-25mm	0.004mm	0.01mm
102-02-630	25-50mm	0.004mm	0.01mm
102-03-630	50-75mm	0.005mm	0.01mm
102-04-630	75-100mm	0.005mm	0.01mm
102-05-630	100-125mm	0.006mm	0.01mm
102-06-630	125-150mm	0.006mm	0.01mm
102-07-630	150-175mm	0.007mm	0.01mm
102-08-630	175-200mm	0.007mm	0.01mm



测量范围	A	B	L
0-25mm	6mm	24mm	32mm
25-50mm	8mm	32mm	57mm
50-75mm	8mm	45mm	82mm
75-100mm	8mm	57mm	107mm
100-125mm	8mm	70mm	133mm
125-150mm	8mm	82mm	158mm
150-175mm	8mm	95mm	183mm
175-200mm	8mm	107mm	209mm

套尺



102-24-30

货号	测量范围	件数
102-23-30	0-75mm	3
102-24-30	0-100mm	4
102-26-30	0-150mm	6
102-28-30	0-200mm	8