

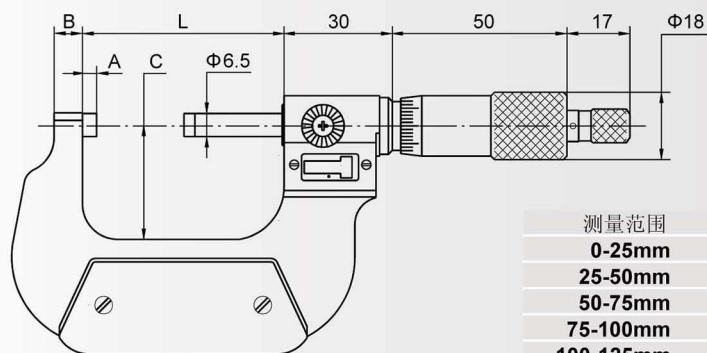
## 计数器外径千分尺

- 计数器读数方便、准确。
- 硬质合金测量面。
- 棘轮测力。
- 分辨率：  
计数器：0.01mm。  
微分头：0.01mm。



122-01-000

货号	测量范围	精度
122-01-000	0-25mm	0.004mm
122-02-000	25-50mm	0.004mm
122-03-000	50-75mm	0.005mm
122-04-000	75-100mm	0.005mm
122-05-000	100-125mm	0.006mm
122-06-000	125-150mm	0.006mm
122-07-000	150-175mm	0.007mm
122-08-000	175-200mm	0.007mm
122-09-000	200-225mm	0.008mm
122-10-000	225-250mm	0.008mm
122-11-000	250-275mm	0.009mm
122-12-000	275-300mm	0.009mm



测量范围	A	B	C	L
0-25mm	3.0mm	6mm	26mm	32mm
25-50mm	3.0mm	8mm	32mm	57mm
50-75mm	3.0mm	8mm	44.5mm	82mm
75-100mm	3.0mm	8mm	57mm	107mm
100-125mm	3.0mm	17mm	71.8mm	132.4mm
125-150mm	3.0mm	17mm	84mm	157.8mm
150-175mm	3.0mm	20mm	98.5mm	185mm
175-200mm	3.0mm	20mm	111mm	210.4mm
200-225mm	5.5mm	20mm	124mm	236mm
225-250mm	5.5mm	20mm	136.5mm	261mm
250-275mm	5.5mm	20mm	149mm	287mm
275-300mm	5.5mm	20mm	162mm	312mm

## 套尺



122-44-00

货号	测量范围	件数
122-33-00	0-75mm	3
122-44-00	0-100mm	4
122-66-00	0-150mm	6
122-96-00	150-300mm	6
122-99-00	0-300mm	12