

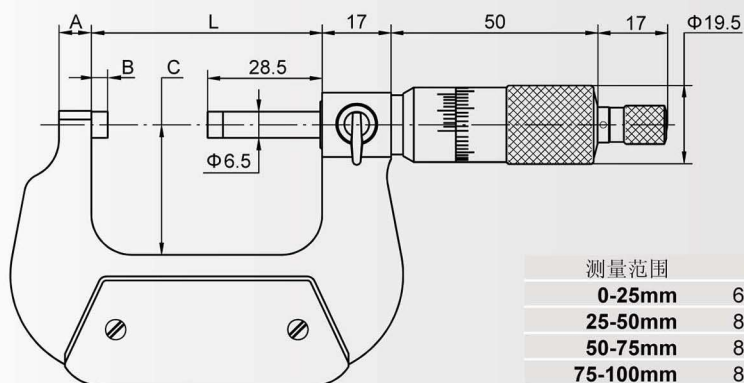
外径千分尺

- 无视差刻线、测量精度高。
- 硬质合金测量面。
- 棘轮测力。



112-01-110

货号	测量范围	精度	分辨率
112-01-110	0-25mm	0.004mm	0.001mm
112-02-110	25-50mm	0.004mm	0.001mm
112-03-110	50-75mm	0.005mm	0.001mm
112-04-110	75-100mm	0.005mm	0.001mm
112-05-110	100-125mm	0.006mm	0.001mm
112-06-110	125-150mm	0.006mm	0.001mm
112-07-110	150-175mm	0.007mm	0.001mm
112-08-110	175-200mm	0.007mm	0.001mm



测量范围	A	B	C	L
0-25mm	6mm	3.0mm	24mm	32mm
25-50mm	8mm	3.0mm	32mm	57mm
50-75mm	8mm	3.0mm	45mm	82mm
75-100mm	8mm	3.0mm	57mm	107mm
100-125mm	8mm	3.0mm	70mm	133mm
125-150mm	8mm	3.0mm	82mm	158mm
150-175mm	8mm	5.5mm	95mm	183mm
175-200mm	8mm	5.5mm	107mm	209mm

套尺



112-44-10

货号	测量范围	件数
112-33-10	0-75mm	3
112-44-10	0-100mm	4
112-66-10	0-150mm	6
112-88-10	0-200mm	8