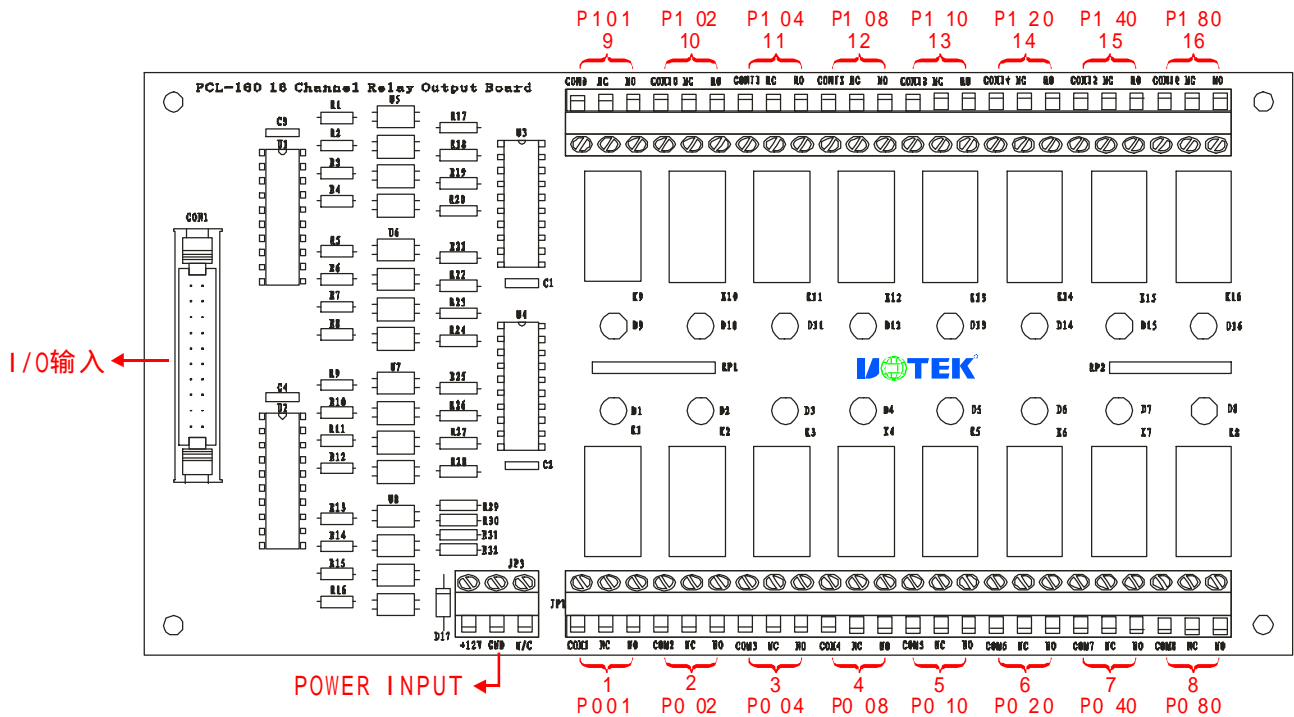


型号:PCL-160
16通道光电隔离输出板

使
用
说
明
书

深圳市宇泰科技有限公司
UTEKTECHNOLOGY (SHENZHEN) CO.,LTD.

一、产品外形图



二、产品特点：

标准的IDE通信接口

16通道继电器输出

工作电压：DC12V/1A

开关量输出采用接线端子

交流输入最大的开关电压为125V/AC0.3A

直流输入最大的开关电压为110V/DC0.3A30V/DC 1A

每通道输出带指示灯指示，

使用环境：-25 到 70 ，相对湿度为5%到95%

三、脚位说明

- 1、COM 公共地
- 2、NC 常闭
- 3、NO 常开

四、继电器脚位说明

