



UT-7302I

2口RS-485/422 PCI光电隔离工业级 多串口卡说明书

一、概述

UT-7302I光电隔离型PCI转换卡、兼容RS-422、RS-485标准，能够将单端的PCI信号转换为平衡差分的RS-422/RS-485信号，内置的光电隔离器，能够提供高达2500Vrms的隔离电压，带雷击保护，此保护器被设计用来保护RS-422/RS-485接口，可以有效地抑制闪电（LIGHTNING）和ESD，提供每线2KV的雷击浪涌保护，以及各种原因在线路上产生的浪涌电压和瞬态过压，并且极小的极间电容保证了RS-422/RS-485接口的高速传输。

二、产品特点

硬件接口

连接类型：DB9公头 2个

总线：32 bit Universal PCI

信号

RS-422：T/R+、T/R-、RXD+、RXD-、GND

RS-485：Data+(A) Data-(B) GND

传输速率：300Bps-921.6Kbps

数据位：5、6、7、8

停止位：1、1.5、2

校验位：None、Even、odd、Space、Mark

流控制：RTS/CTS XON/XOFF

工作温度：-40℃ ~ 85℃

光电隔离：隔离电压2500Vrms 500DC连续专用DC/DC模块

接口保护：RS-422、RS-485接口2KV雷击的浪涌保护、

±15KV静电保护

传输距离：RS-485/422通信距离可达1.2Km

支持系统：Win98/2000、WinXP/2003/Vista/2008/Win7/8/8.1/

10 32/64、DOS/Linux 2.4/2.6

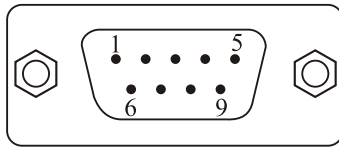
RS-422/485接口速率高达921.6Kbps，支持256byteFIFO驱动程序和内置软硬件流量控制，通用的PCI可兼容3.3/5V的PCI和PCI-X。

三、连接器和信号

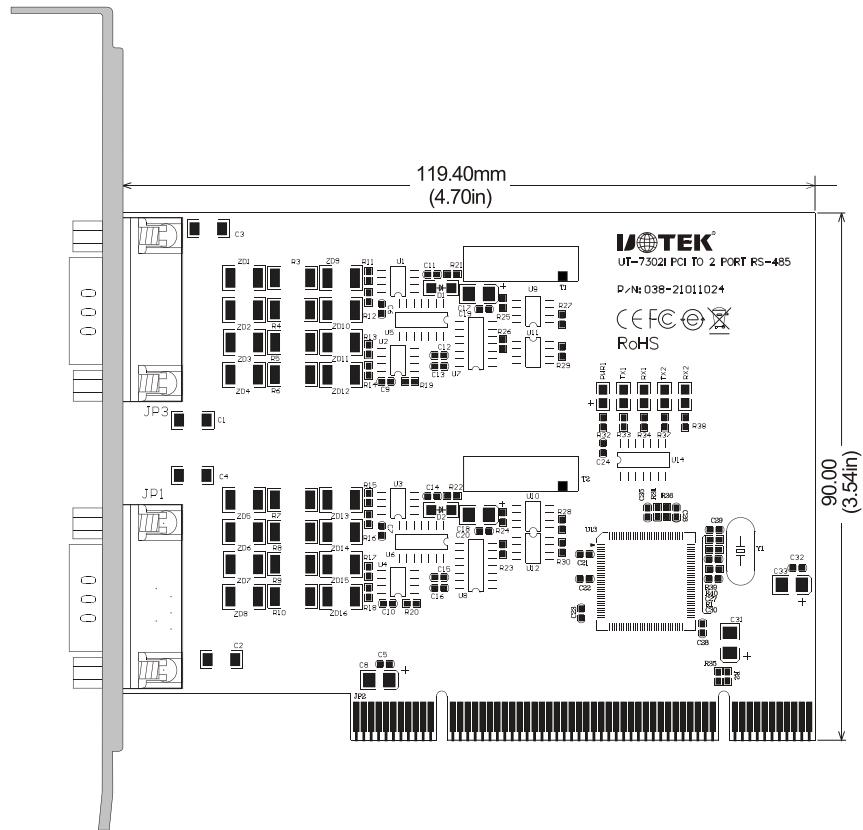
1、DB9针型：RS-485/RS-422输出信号引脚分配(Port1-Port2)

DB9 针型 (PIN)	输出信号	RS-422全双工接线	RS-485半双工接线
1	T/R+	发(A+)	RS-485 (A+)
2	T/R-	发(B-)	RS-485 (B-)
3	RXD+	收(A+)	空
4	RXD-	收(B-)	空
5	GND	地线	地线
6	N/C		
7	N/C		
8	N/C		
9	N/C		

DB9针型

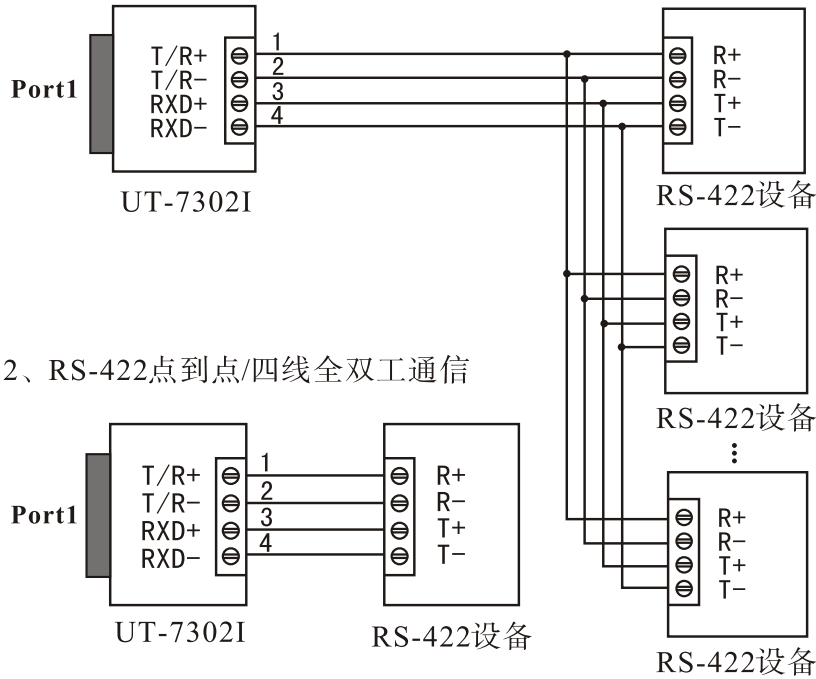


四、产品外形图

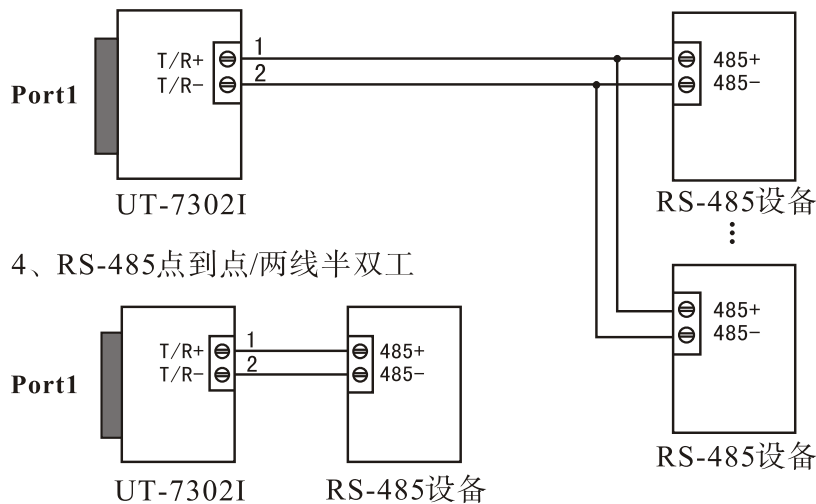


五、连接示意图

1、RS-422点到多点/四线全双工



3、RS-485点到多点/两线半双工



六、故障及排除

1、数据通信失败

- A、检查PCI接口
- B、检查RS-485/RS-422输出接口接线是否正确
- C、检查供电是否正常电源灯是否常亮
- D、检查接线端子是否连接良好
- E、观察接收指示灯接收时是否会闪烁
- F、观察发送指示灯发送时是否会闪烁

2、数据丢失或错误

- A、检查数据通信设备两端数据速率、格式是否一致

七、安装驱动程序步骤

当插上UT-7302I产品的时候系统会自动弹出如下的窗口选择[从列表或指定位置安装高级]这一项点击[下一步]。



系统弹出程序选择路径安装选项窗口如下图，选择[在这些位置上搜索最佳驱动程序]，再选择[在搜索中包含这个位置]，点击[浏览]按钮，选择光盘里面的文件夹，如果您是XP系统的就点击Win2000, XP, 2003, Vista, 2008文件夹，如果是其他系统就点击相应文件夹，再点击[下一步]。



搜索并找到驱动文件安装后，点击[完成]按钮。



再次弹出新硬件向导对话框，需要安装的是2个串口的驱动，选择[从列表或指定位置安装高级]这一项点击[下一步]。



系统弹出程序选择路径安装选项窗口如下图，选择[在这些位置上搜索最佳驱动程序]，再选择[在搜索中包含这个位置]，点击[浏览]按钮，选择光盘里面的文件夹，如果您是XP系统的就点击Win2000, XP, 2003, Vista, 2008文件夹，如果是其他系统就点击相应文件夹，再点击[下一步]。



搜索并找到驱动文件安装后，点击[完成]按钮



后面就按照上述步骤安装余下1个串口的驱动，即可使用。

安装好驱动后打开设备管理器看一下在端口栏中有没有虚拟的 COM 口，如果系统之前没有安装过其它串口驱动，系统默认的 COM 口是COM3、4，如下图显示，到这里UT-7302I就完成所有的驱动程序的安装了。

