

内径千分尺 可换测砧内径千分尺

- 选配60°或55°V型及锥型可换测砧。
- 测砧尾部尺寸为Φ5X15mm。配有校对卡规，校对零位。
- 分辨率：0.01mm。
- 也可选配球形测砧，用于内齿轮节圆直径的测量(参见D24页)。



318-02-050

货号	测量范围	精度
318-01-050	75-100mm	0.03mm
318-02-050	100-125mm	0.03mm
318-03-050	125-150mm	0.03mm
318-04-050	150-175mm	0.03mm
318-05-050	175-200mm	0.04mm
318-06-050	200-225mm	0.04mm
318-07-050	225-250mm	0.04mm
318-08-050	250-275mm	0.04mm
318-09-050	275-300mm	0.05mm

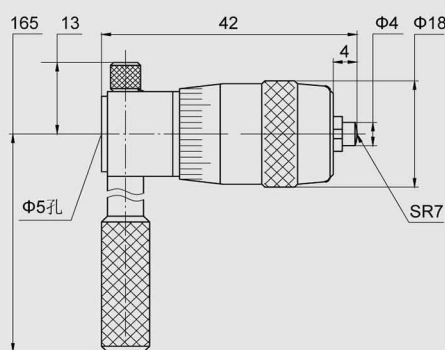
可换V型及锥型测砧(选配)				
货号	螺距	货号	螺距	
螺纹(60°牙型)		威氏螺纹(55°牙型)		
F0300	F0301	0.4-0.5mm/64-48TPI	F0401	60-48TPI
	F0302	0.6-0.9mm/44-28TPI	F0402	48-40TPI
	F0303	1-1.75mm/24-14TPI	F0403	40-32TPI
	F0304	2-3mm/13-9TPI	F0404	32-24TPI
	F0305	3.5-5mm/8-5TPI	F0405	24-18TPI
	F0306	5.5-7mm/4.5-3.5TPI	F0406	18-14TPI
		F0407	14-10TPI	
		F0408	10-7TPI	
		F0409	7-4.5TPI	
		F0410	4.5-3.5TPI	

内径千分尺

- 可换接杆测量范围大。接杆标有测量范围，使用方便。
- 分辨率：0.01mm。
- 精度： $(6+L/50)\mu\text{m}$ (L=最大测量长度(mm))。



351-12-050



货号	测量范围	接杆
25mm微分头		
301-00-050	25-32mm	微分头
301-01-050	25-50mm	2
50mm微分头		
351-10-050	50-63mm	微分头
351-11-050	50-200mm	6
351-12-050	50-300mm	10
200mm微分头		
352-10-050	200-225mm	微分头
352-11-050	200-500mm	3
352-12-050	200-1000mm	8

