



UT-792I

2口RS-485/422 PCI-E光电隔离 工业级多串口卡说明书

一、概述

UT-792I工业级PCI-E转换卡、兼容RS-422、RS-485标准，能够将单端的PCI-E信号转换为平衡差分的RS-422/RS-485信号，内置的光电隔离器，带有快速的瞬态电压抑制保护器，此保护器被设计用来保护RS-422/RS-485接口，采用当今先进的TVS (TRANSIENT VOLTAGE SUPPRESSOR)瞬态电压抑制器，正常情况下TVS管呈高阻状态，当TVS管两端经受瞬间的高能量冲击时，它能以极高的速度将其两端的阻抗降低，吸收一个大电流，从而把其两端的电压钳制在一个预定的数值上，保护后面的电路元件不因瞬态高压冲击而损坏。此保护器可以有效地抑制闪电 (LIGHTNING) 和ESD，提供每线2KV的雷击浪涌保护功率，以及各种原因在线路上产生的浪涌电压和瞬态过压，并且极小的极间电容保证了RS-422/RS-485接口的高速传输。

二、产品特点

硬件接口

连接类型：DR44母头 1个

总线：X1 2.5Gbps PCIExpress

信号

RS-422：T/R+、T/R-、RXD+、RXD-、GND

RS-485：Data+(A) Data-(B) GND

传输速率：300bps-921.6Kbps

数据位：5、6、7、8

停止位：1、1.5、2

校验位：None、Even、odd、Space、Mark

流控制：RTS/CTS XON/XOFF

工作温度：-40℃ ~ 85℃

光电隔离：隔离电压2500Vnms 500DC连续专用DC/DC模块

接口保护：RS-422、RS-485接口每线2KV的雷击浪涌保护、
±15KV静电保护

传输距离：RS-485/422通信距离可达1.2Km

支持系统：Win2000/XP/Vista/Win7/8/8.1/10/NT4.0/CE 4.2/
5.0/6.0/Vxworks/Linux 2.4.x/2.6.x

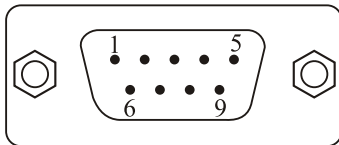
RS-422/485接口速率高达921.6Kbps，支持256byteFIFO
驱动程序和内置软硬件流量控制，通用的PCI-E接口。

三、连接器和信号

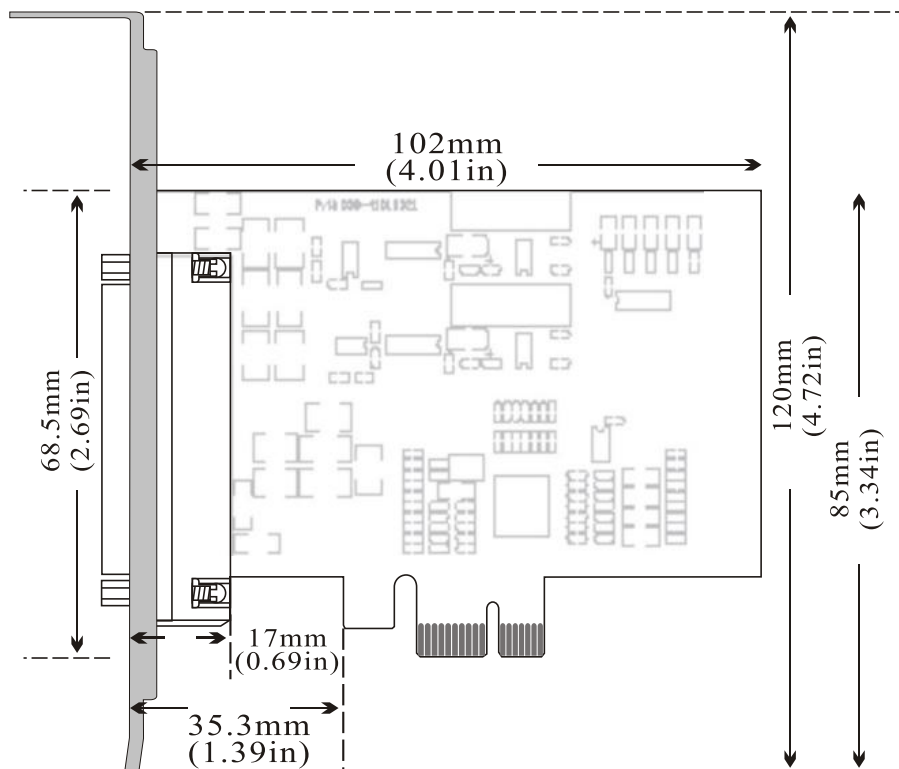
1、DB9针型：RS-485/RS-422输出信号引脚分配(Port1-Port2)

DB9 针型 (PIN)	输出信号	RS-422全双工接线	RS-485半双工接线
1	T/R+	发(A+)	RS-485 (A+)
2	T/R-	发(B-)	RS-485 (B-)
3	RXD+	收(A+)	空
4	RXD-	收(B-)	空
5	GND	地线	地线
6	N/C		
7	N/C		
8	N/C		
9	N/C		

DB9针型

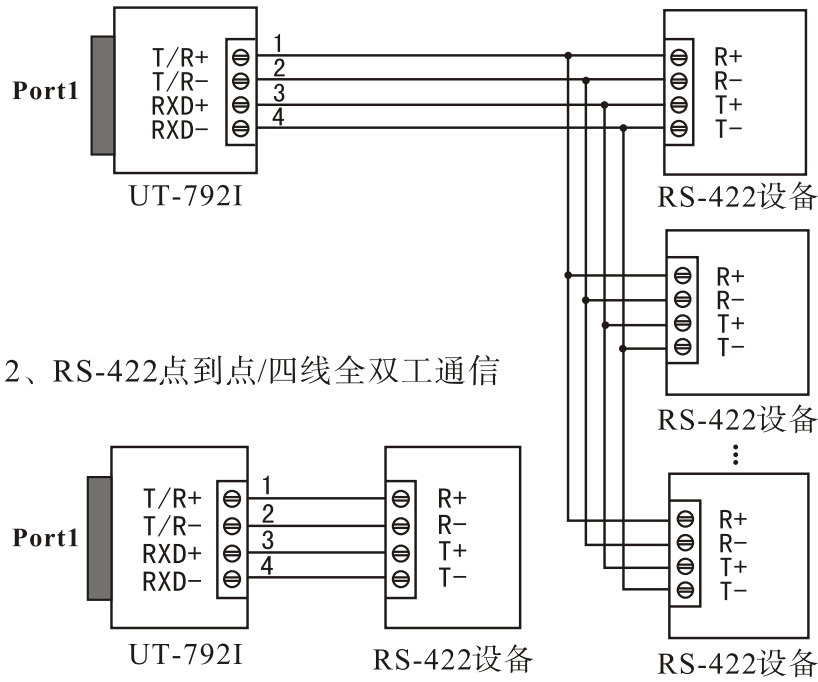


四、产品外形图

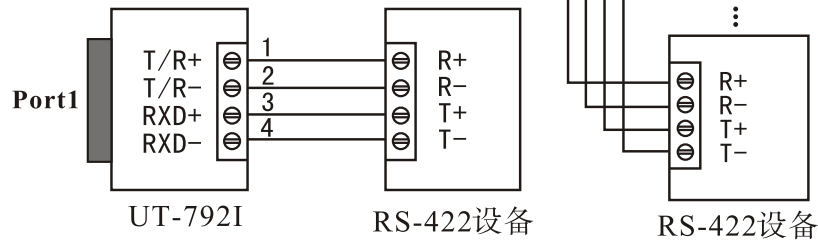


五、连接示意图

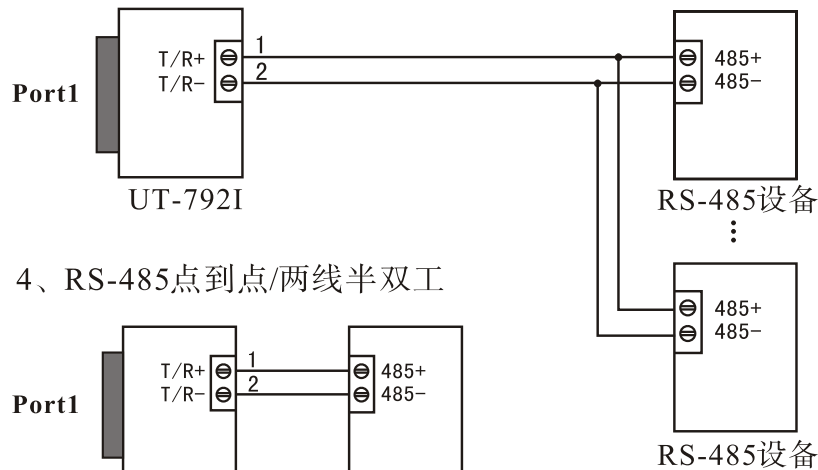
1、RS-422点到多点/四线全双工



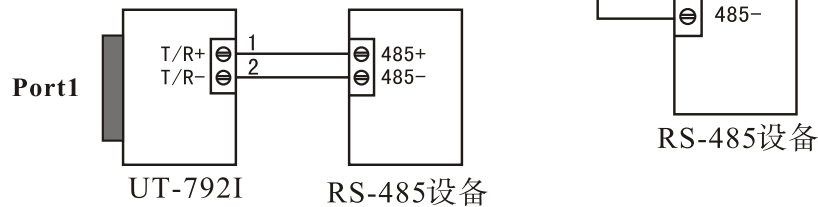
2、RS-422点到点/四线全双工通信



3、RS-485点到多点/两线半双工



4、RS-485点到点/两线半双工



六、故障及排除

1、数据通信失败

- A、检查PCI-E接口
- B、检查RS-485/RS-422输出接口接线是否正确
- C、检查供电是否正常电源灯是否常亮
- D、检查接线端子是否连接良好
- E、观察接收指示灯接收时是否会闪烁
- F、观察发送指示灯发送时是否会闪烁

2、数据丢失或错误

- A、检查数据通信设备两端数据速率、格式是否一致

七、安装驱动程序步骤

当插上UT-792I产品的时候系统会自动弹出如下的窗口选择[从列表或指定位置安装高级]这一项点击[下一步]。



系统弹出程序选择路径安装选项窗口如下图，选择[在这些位置上搜索最佳驱动程序]，再选择[在搜索中包含这个位置]，点击[浏览]按钮，选择光盘里面的文件夹，如果您是XP系统的就点击Win2KXP文件夹，如果是其他系统就点击相应文件夹，再点击[下一步]。



搜索并找到驱动文件正在安装。



再次弹出新硬件向导对话框，需要安装的是其剩下的3个串口的驱动，选择[从列表或指定位置安装高级]这一项点击[下一步]。



后面就按照上述步骤安装余下3个串口的驱动，即可使用。

安装好驱动后打开设备管理器看一下在端口栏中有没有虚拟的COM口，如果系统之前没有安装过其它串口驱动，系统默认的COM口是COM3、4，如下图显示，到这里UT-792就完成所有的驱动程序的安装了。

