

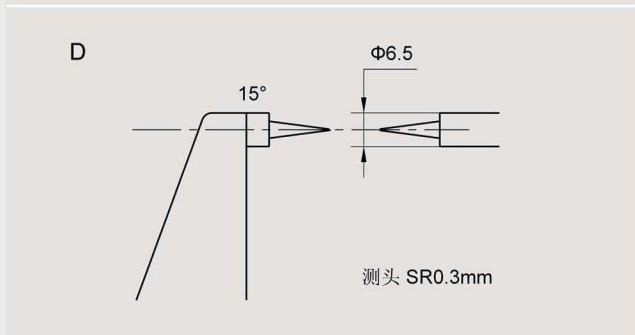
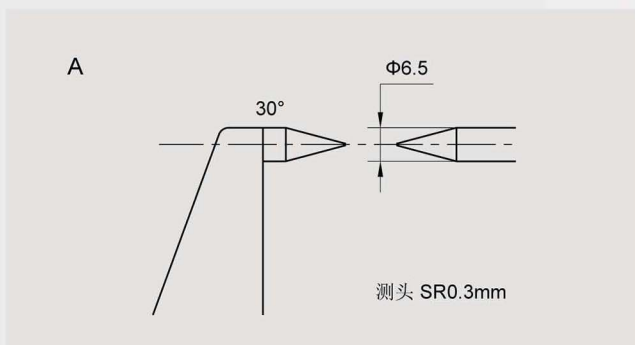
## 尖头千分尺

- 尖头千分尺适用于测量钻头沟槽等不易测量的尺寸。
- 硬质合金测量面。
- 分辨率：0.01mm。



200-41-000

| No         |            | 测量范围     | 精度      |
|------------|------------|----------|---------|
| 货号         |            |          |         |
| 棘轮测力       |            |          |         |
| A型测头       | D型测头       |          |         |
| 200-41-000 | 200-41-060 | 0-25mm   | 0.004mm |
| 200-42-000 | 200-42-060 | 25-50mm  | 0.004mm |
| 200-43-000 | 200-43-060 | 50-75mm  | 0.005mm |
| 200-44-000 | 200-44-060 | 75-100mm | 0.005mm |



测量钻头芯厚

