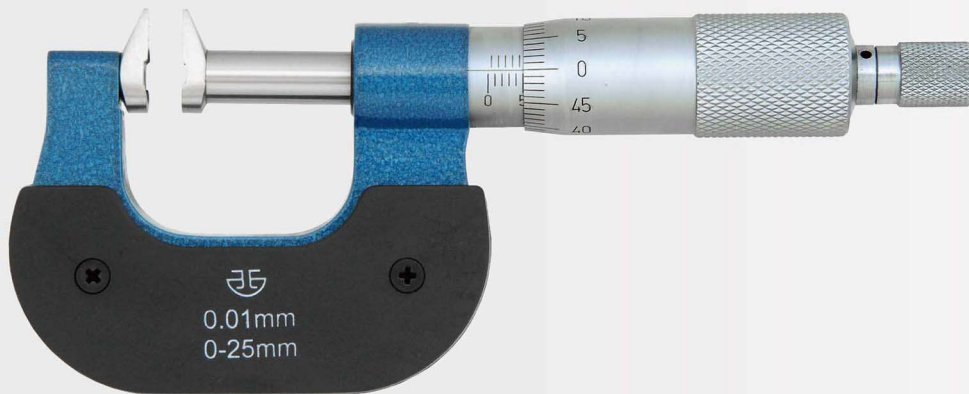


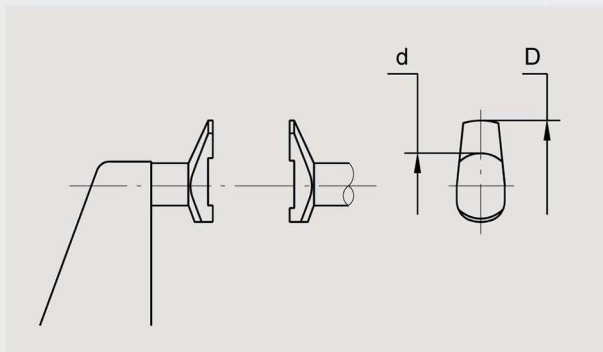
## 鸭嘴千分尺

- 丝杆直进式。
- 鸭嘴型测头。
- 分辨率：0.01mm。



201-01-000

货号	测量范围	精度	D	d
棘轮测力				
201-01-000	0-25mm	0.004mm	R10mm	Φ8mm
201-02-000	25-50mm	0.004mm	R10mm	Φ8mm
201-03-000	50-75mm	0.005mm	R10mm	Φ8mm
201-04-000	75-100mm	0.005mm	R10mm	Φ8mm
201-05-000	100-125mm	0.006mm	R15mm	Φ12mm
201-06-000	125-150mm	0.006mm	R15mm	Φ12mm
201-07-000	150-175mm	0.007mm	R15mm	Φ12mm
201-08-000	175-200mm	0.007mm	R15mm	Φ12mm



测量齿轮公法线



测量台阶厚度

