

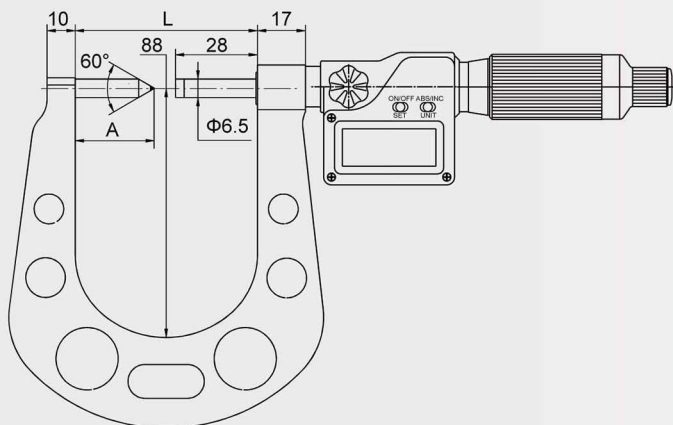
刹车片千分尺

- 适用于测量刹车片的槽深。
- 60°尖头，硬质合金测量面。
- 分辨率：0.01mm。



204-51-000

货号	测量范围	精度	A	L
棘轮测力				
204-51-000	7.6-33mm	0.004mm	29mm	64.5mm
204-52-000	25-50mm	0.004mm	29mm	82mm



测量刹车片槽深

