

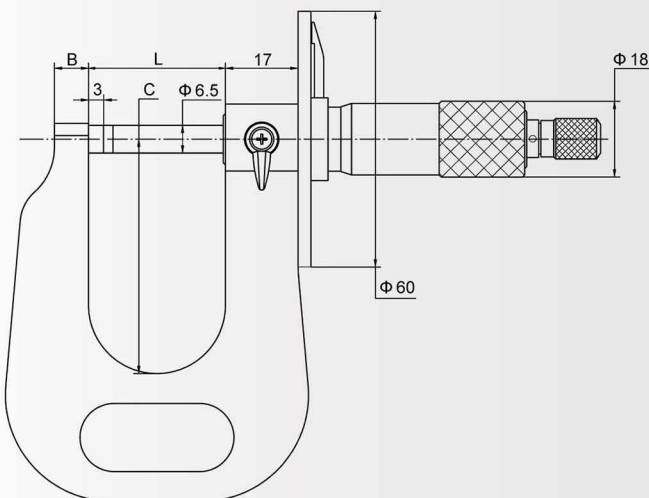
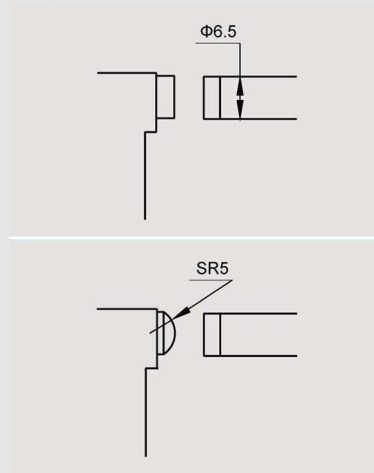
# 板厚千分尺

- 大刻度盘读数方便、迅速。用于测量板材厚度。
- 硬质合金测量面；棘轮测力。



207-02-010

货号	测量范围	分辨率	精度	弓深
平测量面				
207-01-010	0-15mm	0.01mm	0.004mm	50mm
207-02-010	0-25mm	0.01mm	0.004mm	50mm
207-03-010	0-50mm	0.01mm	0.005mm	100mm
球测量面				
207-31-010	0-15mm	0.01mm	0.004mm	50mm
207-32-010	0-25mm	0.01mm	0.004mm	50mm
207-33-010	0-50mm	0.01mm	0.005mm	100mm



测量钢板厚度



测量范围	L	B	C
0-15mm	22mm	8mm	50mm
0-25mm	32mm	8mm	50mm
0-50mm	57mm	12mm	100mm