



# UT-901

## RF $\rightleftharpoons$ RS-232/485/422

### 接口转换器说明书

#### 一、概述

UT-901是一款自主研发的工业等级的无线通讯模块，支持MODBUS、ASCII码协议，并支持各种点对点，一对多点的无线数据通讯方式，具有收发一体、安全隔离、安装隔离、使用简单、性价比高、稳定可靠等特点。

UT-901无线通讯模块可广泛应用于工业自动化控制国的工厂集中监控、水利工程、立体仓库、采油输油测控、矿山机械、环保监测设备、舞台机械、起重设备、电力、轨道交通、自动化生产设备、门禁系统、消费系统、停车场系统、公路收费站系统等需要远程采集和通讯的场合。

UT-901接口转换器、兼容RS-232C、RS-422、RS-485标准，能够将单端的RF信号转换为平衡差分的RS-232或RS-485/422信号，内置快速的瞬态电压抑制保护器，此保护器被设计用来保护RS-232/485/422接口，采用当今先进的TVS（TRANSIENT VOLTAGE SUPPRESSOR）瞬态电压抑制器，正常情况下TVS管呈高阻状态，当TVS管两端经受瞬间的高能量冲击时，它能以极高的速度将其两端的阻抗降低，吸收一个大电流，从而把其两端的电压钳制在一个预定的数值上，保护后面的电路元件不因瞬态高压冲击而损坏。此保护器可以有效地抑制闪电(LIGHTNING)，提供每线600W的雷击浪涌保护功率，以及各种原因在线路上产生的浪涌电压和瞬态过压，并且极小的极间电容保证了RS-422/RS-485接口的高速传输。RS-232接口端通过一个标准DB9公头的连接器与兼容RS-232C标准接口相连，RS-422、RS-485端通过接线柱的连接器连接。转换器内部带有零延时自动收发转换，独有的I/O电路自动控制数据流方向，而不需任何握手信号(如RTS、DTR等)，无需跳线设置实现全双工(RS-422)、半双工(RS-485)模式转换，即插即用。确保适合一切现有的通信软件和接口硬件，不需要对以前的基于RS-232的工作方式作任何软件的修改。

UT-901接口转换器可以为点到点、点到多点的通信提供可靠的连接，点到多点每台转换器可允许连接128个RS-422或RS-485接口设备，数据通讯速率1200-38400Kbps，带有电源指示灯支持的通讯方式有RF到RS-232/485/422转换。

## 二、性能参数

- 1、载波频率：433MHz SIM频段，标准为16个信道可设；
- 2、可选的通讯接口：RS-232、RS-485、RS-422；
- 3、电气接口：RS-232接口DB9针形连接器，  
RS-485/422接线端子，SMA接口
- 4、保护等级：RS-485/422接口每线600W雷击浪涌保护
- 5、供电电压：9-30VDC
- 6、工作电流：9V@400mA
- 7、标准传输速率：1200 bps、2400 bps、4800 bps、9600 bps、  
19200bps、38400bps
- 8、工作方式：收发一体，异步半双工
- 9、信号指示：三个信号指示灯电源（PWR）、发送(TXD)、  
接收(RXD)
- 10、天线阻抗：50Ω（标配为360° 旋转可90度折叠SMA接头天线）
- 11、无线收发芯片采用品牌功放，发射功率可选  
（40mW 150mW 405mW 520mW）
- 12、工作温度：-40℃ ~+85℃
- 13、工作湿度：10%~90%RH 无冷凝
- 14、外形尺寸：97mm×65mm×26mm（不含天线）
- 15、传输距离：无线433MHz载波 300米（最大功率发射空旷距离）  
RS-232 5米（1200bps-38400bps）  
RS-485/422 1200米（1200bps-38400bps）
- 16、功率与电流对照表（出厂默认功率等级：1）

功率等级	1	2	3	4
功率(mW)	520	405	150	40
功率(dbm)	27.16	26.07	21.76	16.02
电流(mA)	320	285	190	130

接收灵敏度：

空中传输速率与接收灵敏度的关系如表关系

空中速率	1200bps	2400bps	4800bps	9600bps	19200bps	38400bps
接收灵敏度	-122dBm	-120dBm	-118dBm	-116dBm	-113dBm	-110dBm

## 三、连接器和信号

RS-232C 引脚分配

DB9 公头/孔型(PIN)	RS-232C接口信号
2	接收数据SIN (RXD)
3	发送数据SOUT (TXD)
5	信号地 GND
1,4,6,7,8,9	空

## RS-485/RS-422输出信号及接线端子引脚分配

接线柱	输出信号	RS-422全双工接线	RS-485半双工接线
1	T/R+	发(A+)	RS-485 (A+)
2	T/R-	发(B-)	RS-485 (B-)
3	RXD+	收(A+)	空
4	RXD-	收(B-)	空

## 四、硬件安装及应用

安装UT-901接口转换器前请先仔细阅读产品说明书，将产品所配的天线接入SMA接口端，电源变换器接入插口，本产品采用DB-9/接线柱通用连接器为输出接口，无需跳线设置自动实现RS232/RS-485或RS-422通信方式，可使用双绞线或屏蔽线，连接、拆卸非常方便。T/R+T/R-代表发射、接收A+/B-，RXD+/RXD-代表接收A+/B-，VCC代表输入或输出电源，GND代表公共地线，点到点、点到多点、半双工通信接两根线T/R+、T/R-，点到点、点到多点、全双工通信接四根线T/R+、T/R-、RXD+、RXD-，TXD代表发送，RXD代表接收。

UT-901接口转换器支持以下四种通信方式：

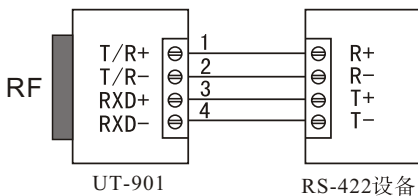
- 1、点到点/四线全双工通信
- 2、点到多点/四线全双工
- 3、点到点/两线半双工
- 4、点到多点/两线半双工

转换器作为全双工或半双工接线时，为了防止信号的反射和干扰，需在线路的终端接一个匹配电阻（参数为120欧姆1/4W）

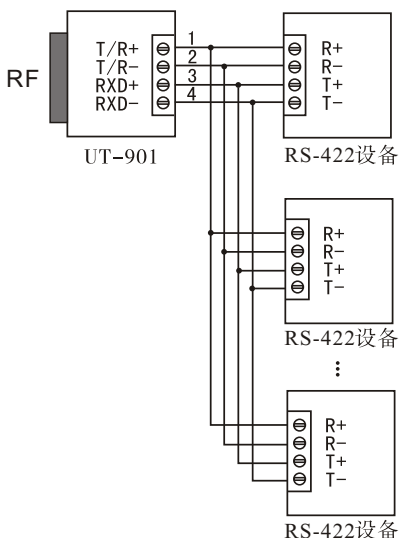
## 五、通信连接示意图

RF至RS-422转换

## 1、RS-422 点到点/四线全双工通信

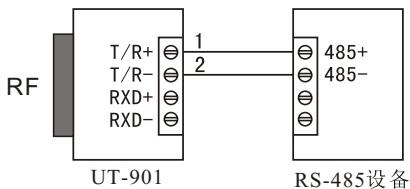


## 2、RS-422 点到多点/四线全双工

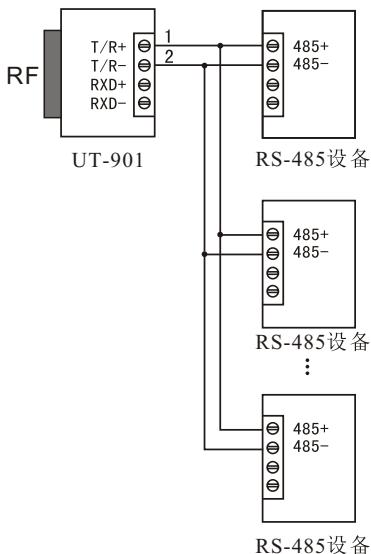


## RF 至 RS-485 转换

### 1、RS-485 点到点/两线半双工

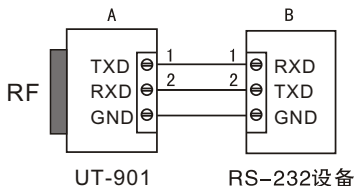


## 2、RS-485 点对多点/两线半双工



## RF 至 RS-232 转换

### 1、UT-901 接口转换器 RS-232 通信



## 六、故障及排除

### 1、数据通信失败

- A、检查RS-232接口接线是否正确
- B、检查RS-485/RS-422输出接口接线是否正确
- C、检查供电是否正常
- D、检查接线端子是否连接良好
- E、观察接收指示灯接收时是否会闪烁
- F、观察发送指示灯发送时是否会闪烁
- G、检查天线是否安装牢固

### 2、数据丢失或错误

- A、检查数据通信设备两端数据速率、格式是否一致