

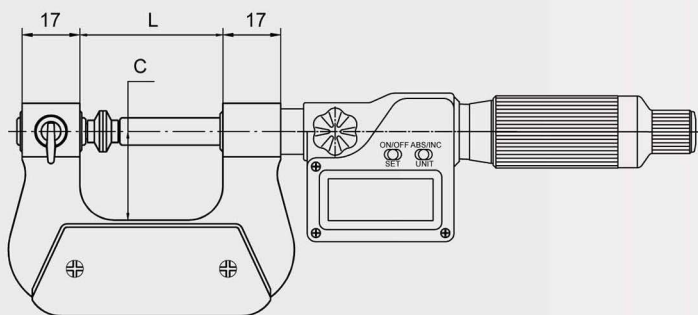
多功能千分尺

- 选配可换测头或螺纹测头，适用范围广。
- 分辨率：0.01mm。



253-51-000
F0504测头

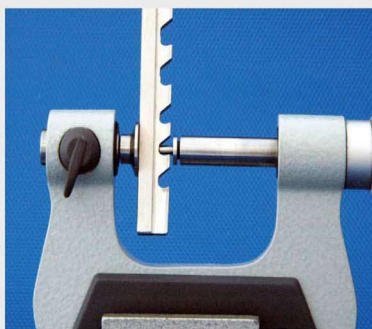
货号	测量范围	精度	C	L
棘轮测力				
253-51-000	0-25mm	0.004mm	26mm	42mm
253-52-000	25-50mm	0.004mm	38mm	67mm
253-53-000	50-75mm	0.005mm	50mm	92mm
253-54-000	75-100mm	0.005mm	62mm	118mm
253-55-000	100-125mm	0.006mm	70mm	143mm
253-56-000	125-150mm	0.006mm	82mm	168mm
253-57-000	150-175mm	0.007mm	95mm	192mm
253-58-000	175-200mm	0.007mm	107mm	217mm



测量槽直径



测量异形零件根部尺寸



测量丝锥根部尺寸



测量齿轮公法线

