

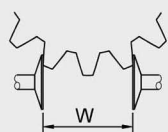
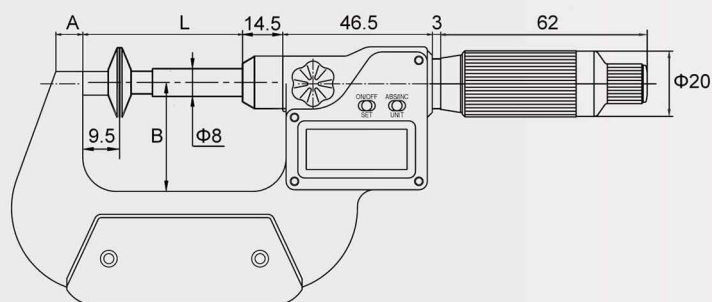
## 公法线千分尺(直进式)

- 丝杆直进式。
- 盘头测量面适用于测量齿轮、纸厚等。
- 分辨率：0.01mm。



**250-21-000**

货号	测量范围	精度
棘轮测力		
<b>250-21-000</b>	0-25mm	0.004mm
<b>250-22-000</b>	25-50mm	0.004mm
<b>250-23-000</b>	50-75mm	0.005mm
<b>250-24-000</b>	75-100mm	0.005mm
<b>250-25-000</b>	100-125mm	0.006mm
<b>250-26-000</b>	125-150mm	0.006mm
<b>250-27-000</b>	150-175mm	0.007mm
<b>250-28-000</b>	175-200mm	0.007mm



W=公法线长度

测量范围	A	B	L	D	S	d
<b>0-25mm</b>	8mm	32mm	43mm	Φ20mm	0.7mm	Φ8mm
<b>25-50mm</b>	8mm	44.5mm	68mm	Φ20mm	0.7mm	Φ8mm
<b>50-75mm</b>	8mm	57mm	93mm	Φ20mm	0.7mm	Φ8mm
<b>75-100mm</b>	10mm	70mm	118.5mm	Φ20mm	0.7mm	Φ8mm
<b>100-125mm</b>	10mm	82mm	144mm	Φ30mm	0.9mm	Φ12mm
<b>125-150mm</b>	12mm	94.5mm	169.5mm	Φ30mm	0.9mm	Φ12mm
<b>150-175mm</b>	12mm	107mm	194.8mm	Φ30mm	0.9mm	Φ12mm
<b>175-200mm</b>	12mm	120mm	220mm	Φ30mm	0.9mm	Φ12mm

测量齿轮公法线



测量胶片厚度

