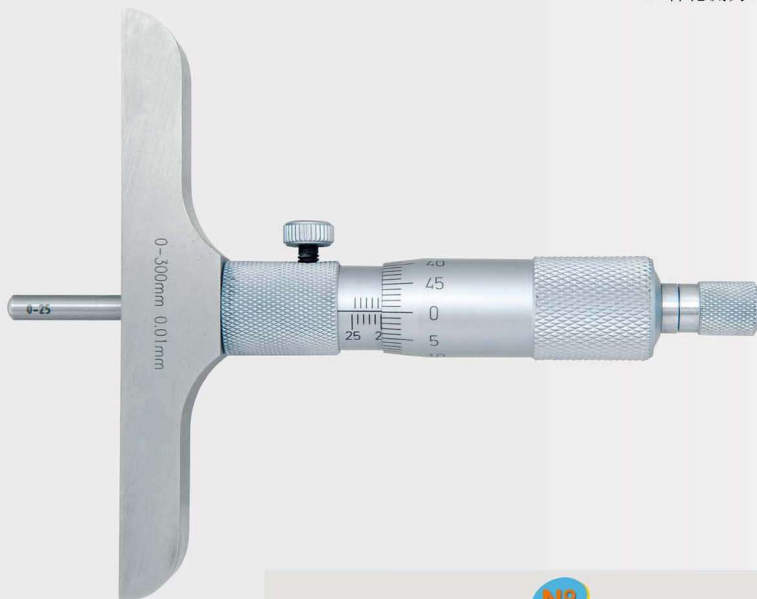


## 深度千分尺

- 测量范围大。
- 高精度可换测杆，更换时不需重新对零位。
- 分辨率：0.01mm。
- 棘轮测力。



测量零件孔深



202-36-200

No				测量范围	精度	测杆
平测头		球测头				
A=63.0mm	A=101.5mm	A=63.0mm	A=101.5mm			
202-51-000	202-51-200	202-31-000	202-31-200	0-25mm	0.004mm	1
202-52-000	202-52-200	202-32-000	202-32-200	0-50mm	0.004mm	2
202-53-000	202-53-200	202-33-000	202-33-200	0-100mm	0.005mm	4
202-54-000	202-54-200	202-34-000	202-34-200	0-150mm	0.005mm	6
202-55-000	202-55-200	202-35-000	202-35-200	0-200mm	0.006mm	8
202-56-000	202-56-200	202-36-000	202-36-200	0-300mm	0.007mm	12

## 深度千分尺

- 贯穿式可换测杆，测量范围大。
- 带锁紧装置。
- 分辨率：0.01mm。
- 棘轮测力。



202-63-000

测量零件槽深



No				测量范围	精度	测杆
平测头		球测头				
A=63.0mm	A=101.5mm	A=63.0mm	A=101.5mm			
202-61-000	202-61-200	202-41-000	202-41-200	0-25mm	0.004mm	1
202-62-000	202-62-200	202-42-000	202-42-200	0-50mm	0.004mm	2
202-63-000	202-63-200	202-43-000	202-43-200	0-100mm	0.005mm	4
202-64-000	202-64-200	202-44-000	202-44-200	0-150mm	0.005mm	6
202-65-000	202-65-200	202-45-000	202-45-200	0-200mm	0.006mm	8
202-66-000	202-66-200	202-46-000	202-46-200	0-300mm	0.007mm	12