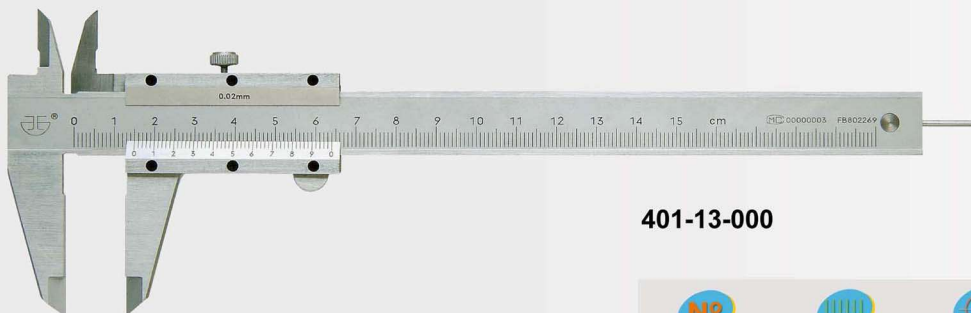


游标卡尺

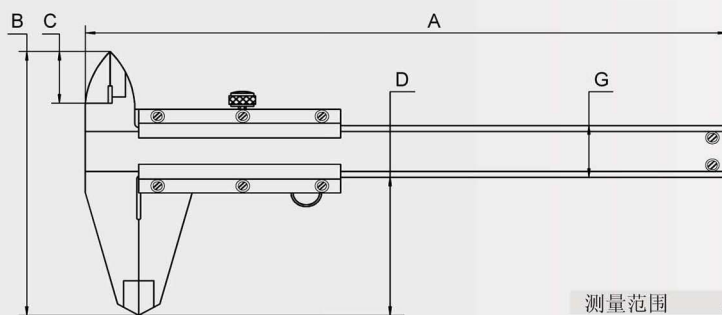
游标卡尺

- 分辨率：0.02mm、0.05mm。
- 带有深度测杆，可测量内、外、深度和阶梯等尺寸。
- 带锁紧装置。



401-13-000

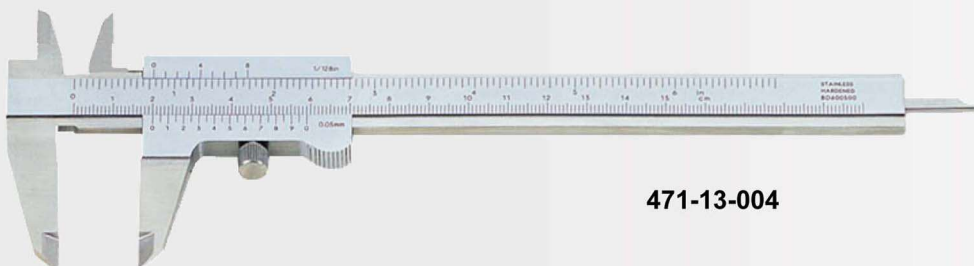
货号	测量范围	精度	深度测杆
401-11-000	0-100mm	±0.02mm	✓
401-12-000	0-125mm	±0.02mm	✓
401-13-000	0-150mm	±0.02mm	✓
401-14-000	0-200mm	±0.03mm	✓



测量范围	A	B	C	D	G
0-100mm	165mm	60mm	13mm	30mm	13mm
0-125mm	210mm	76mm	16mm	40mm	15mm
0-150mm	225mm	76mm	16mm	40mm	15mm
0-200mm	280mm	76mm	16mm	40mm	15mm

无视差游标卡尺

- 尺框整体式。



471-13-004

货号	测量范围	精度
471-13-000	0-150mm	±0.02mm
471-13-004	0-150mm/0-6"	±0.05mm

