

## 深度卡尺

- 淬硬的宽尺座适用于测量深度尺寸。

### 电子深度卡尺

- 数显系统与401-13-212电子卡尺相同。
- 分辨率：0.01mm。

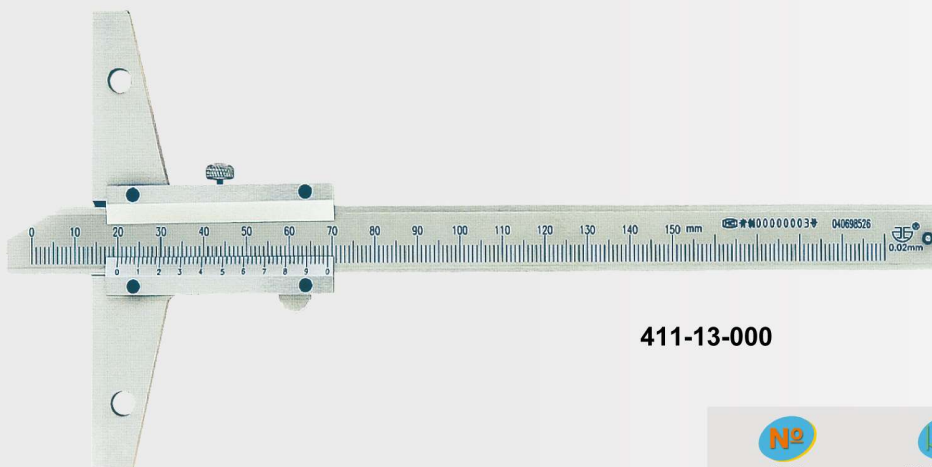


411-13-212

货号	测量范围	精度
411-13-212	0-150mm	±0.02mm
411-14-212	0-200mm	±0.03mm
411-15-212	0-300mm	±0.04mm

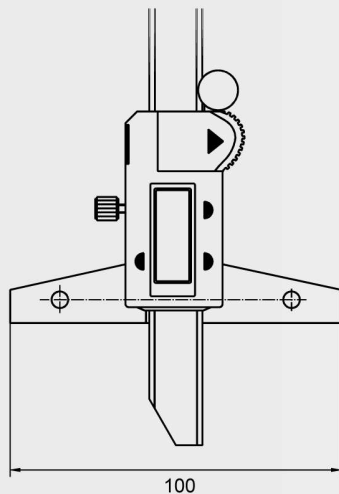
### 深度卡尺

- 分辨率：0.02mm。



411-13-000

货号	测量范围	精度
411-13-000	0-150mm	±0.02mm
411-14-000	0-200mm	±0.03mm
411-15-000	0-300mm	±0.04mm



测量孔深

