

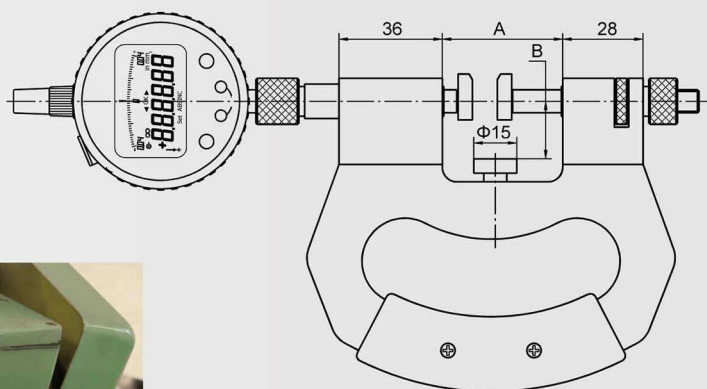
带表卡规

- 适用于批量加工过程中圆柱体和轴的直径尺寸检测。
- 选配量表502-01-122; 安装尺寸为8mm。
- 活动测砧(表头)行程: 3mm; 测力6-9N。
- 两测砧前端面倒角, 易于工件的插入。
- 测量面尺寸为: 14×11mm。



509-01-150

货号	测量范围	A	B
509-01-150	0-25mm	42mm	20.0mm
509-02-150	25-50mm	69mm	32.5mm
509-03-150	50-75mm	94mm	45.0mm
509-04-150	75-100mm	119mm	57.5mm
509-05-150	100-125mm	144mm	70.0mm
509-06-150	125-150mm	169mm	82.5mm
509-07-150	150-175mm	194mm	95.0mm
509-08-150	175-200mm	219mm	107.5mm
509-09-150	200-225mm	244mm	120.0mm
509-10-150	225-250mm	269mm	132.5mm
509-11-150	250-275mm	294mm	145.0mm
509-12-150	275-300mm	319mm	157.5mm



现场测量零件直径

