

枪式三点内径尺

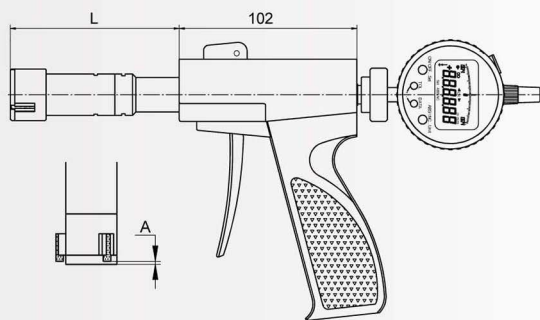
- 单手操作, 适用于左右手使用。
- 三点定位, 适用于盲孔和通孔的精密测量, 配有接长杆可测量深孔尺寸。
- 硬质合金测量面。配有校对环规(100mm以上, 校对环规选配), 校对零位。
- 量表选配, 量表安装尺寸 $\Phi 8\text{mm}$ 或 $\Phi 9.525\text{mm}$ 。



305-07-000

货号	测量范围	精度	校对环规	L	A	备注
305-01-000	6-8mm	0.004mm	$\Phi 6\text{mm}$	50mm	1.5mm	外表面镀铬
305-02-000	8-10mm	0.004mm	$\Phi 8\text{mm}$	50mm	1.5mm	
305-03-000	10-12mm	0.004mm	$\Phi 10\text{mm}$	50mm	1.5mm	
305-04-000	12-16mm	0.004mm	$\Phi 16\text{mm}$	65mm	0.5mm	
305-05-000	16-20mm	0.004mm	$\Phi 16\text{mm}$	65mm	0.5mm	
305-06-000	20-25mm	0.004mm	$\Phi 25\text{mm}$	91mm	0.5mm	
305-07-000	25-30mm	0.004mm	$\Phi 25\text{mm}$	91mm	0.5mm	外表面喷漆
305-08-000	30-40mm	0.004mm	$\Phi 40\text{mm}$	97mm	0.5mm	
305-09-000	40-50mm	0.005mm	$\Phi 40\text{mm}$	97mm	0.5mm	
305-10-230	50-63mm	0.005mm	$\Phi 62\text{mm}$	112mm	0.5mm	外表面镀铬
305-11-230	62-75mm	0.005mm	$\Phi 62\text{mm}$	112mm	0.5mm	
305-12-230	75-88mm	0.005mm	$\Phi 87\text{mm}$	112mm	0.5mm	
305-13-230	87-100mm	0.005mm	$\Phi 87\text{mm}$	112mm	0.5mm	外表面镀铬
305-14-000	100-125mm	0.005mm	$\Phi 112.5\text{mm}$	130mm	0.5mm	
305-15-000	125-150mm	0.005mm	$\Phi 137.5\text{mm}$	130mm	0.5mm	
305-16-000	150-175mm	0.005mm	$\Phi 162.5\text{mm}$	130mm	0.5mm	
305-17-000	175-200mm	0.005mm	$\Phi 187.5\text{mm}$	130mm	0.5mm	
305-18-000	200-225mm	0.007mm	$\Phi 212.5\text{mm}$	130mm	0.5mm	
305-19-000	225-250mm	0.007mm	$\Phi 237.5\text{mm}$	130mm	0.5mm	
305-20-000	250-275mm	0.007mm	$\Phi 262.5\text{mm}$	130mm	0.5mm	
305-21-000	275-300mm	0.007mm	$\Phi 287.5\text{mm}$	130mm	0.5mm	

套尺



305-46-000

货号	测量范围	单尺测量范围	校对环规	接长杆	备注
305-44-000	6-12mm(A=1.5mm)	6-8, 8-10, 10-12mm	$\Phi 6, 8, 10\text{mm}$	100mm	外表面镀铬
305-46-000	12-20mm(A=0.5mm)	12-16, 16-20mm	$\Phi 16\text{mm}$	150mm	
305-48-000	20-50mm(A=0.5mm)	20-25, 25-30, 30-40, 40-50mm	$\Phi 25, 40\text{mm}$	150mm	外表面喷漆
305-50-230	50-100mm(A=0.5mm)	50-63, 62-75, 75-88, 87-100mm	$\Phi 62, 87\text{mm}$	150mm	