

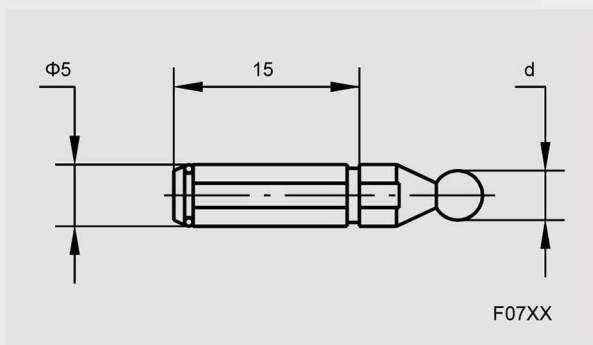
齿轮千分尺

- 可换球形测量面用于0.6~3.5模数齿轮径节测量。
- 分辨率：0.01mm。

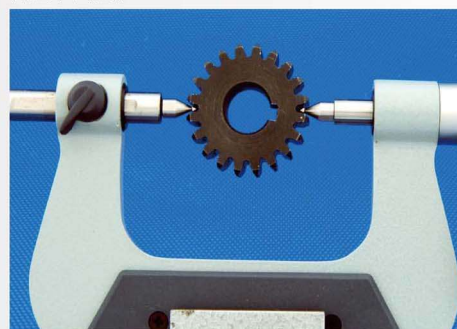


207-11-000
F0709测头

货号	测量范围	精度
207-11-000	0-25mm	0.004mm
207-12-000	25-50mm	0.004mm
207-13-000	50-75mm	0.005mm
207-14-000	75-100mm	0.005mm
207-15-000	100-125mm	0.006mm
207-16-000	125-150mm	0.006mm
207-17-000	150-175mm	0.007mm



测量节圆直径



可换球测头（选配）			
货号	钢球直径	齿轮模数	径节
F0701	Φ1mm	0.6-0.65	45
F0702	Φ1.5mm	0.9-1.0	28-26
F0703	Φ2.0mm	1.25	22
F0704	Φ2.5mm	1.5	17
F0705	Φ3.0mm	1.75	15
F0706	Φ3.5mm	2	13
F0707	Φ4.0mm	2.25	11
F0708	Φ4.5mm	2.5	10
F0709	Φ5.0mm	2.75	9
F0710	Φ6.0mm	3.5	7
F0700	全套		

测量异形零件根部尺寸

