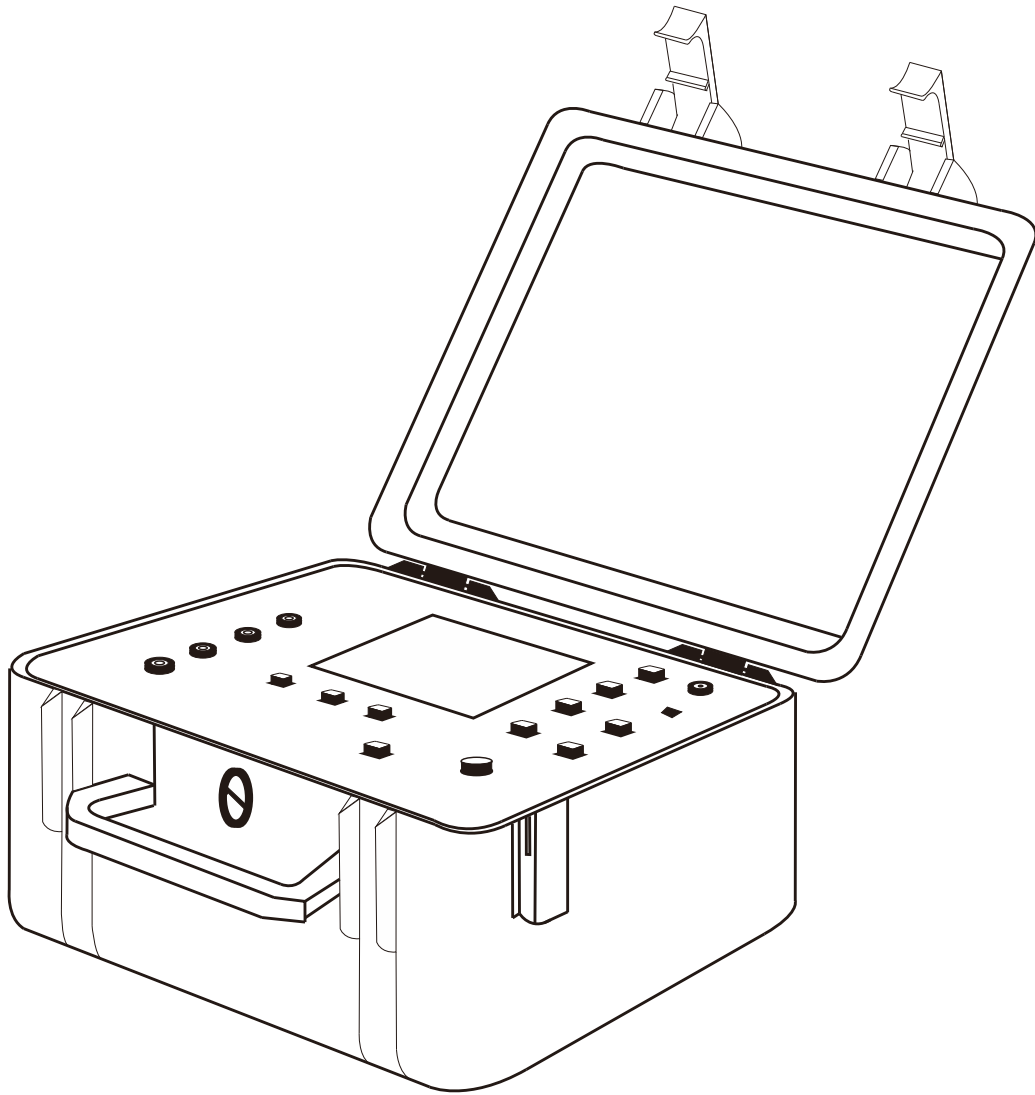


土壤电阻率测试仪



ES3001 使用手册

广州征能电子科技有限公司



目 录

一. 安全规则及注意事项	2
二. 简介.....	3
三. 量程及精度	3
四. 技术规格	4
五. 仪表结构	5
六. 测量原理	6
七. 操作方法	7
1. 开关机.....	7
2. 电池电压检查	7
3. 接地电压测试.....	7
4. 线阻校验.....	7
5. 四线精密测试接地电阻.....	8
6. 三线测试接地电阻.....	10
7. 二线简易测试接地电阻.....	10
8. 土壤电阻率测试.....	11
9. 背光控制.....	12
10. 报警设置.....	12
11. 数据锁定/存储	13
12. 数据查阅/删除	13
13. 数据上传.....	13
八. 电池说明.....	14
九. 装箱单.....	14

一. 安全规则及注意事项

感谢您购买了本公司**土壤电阻率测试仪**，在你初次使用该仪器前，为避免发生可能的触电或人身伤害，请一定：**仔细阅读并严格遵守本手册所列出的安全规则及注意事项。**

任何情况下，使用本仪表应特别注意安全。

- ◇ 本仪表根据 IEC61010 安全规格进行设计、生产、检验。
- ◇ 任何情况下，使用本仪表应特别注意安全。
- ◇ 测量时，移动电话等高频信号发生器请勿在仪表旁使用，以免引起误差。
- ◇ 注意本仪表机身的标贴文字及符号。
- ◇ 使用前应确认仪表及附件完好，仪表、测试线绝缘层无破损、无裸露、无断线才能使用。
- ◇ 测量过程中，严禁接触裸露导体及正在测量的回路。
- ◇ 确认导线的连接插头已紧密地插入仪表接口内。
- ◇ 请勿在测试端与接口之间施加超过 100V 的交流电压或直流电压，否则可能损坏仪表。
- ◇ 请勿在易燃性场所测量，火花可能引起爆炸。
- ◇ 仪表在使用中，机壳或测试线发生断裂而造成金属外露时，请停止使用。
- ◇ 请勿于高温潮湿，有结露的场所及日光直射下长时间放置和存放仪表。
- ◇ 给电池充电时，请确认测试线已移离仪表，仪表处于关机状态。
- ◇ 仪表显示电池电压低符号“”，应及时充电。
- ◇ 注意本仪表所规定的测量范围及使用环境。
- ◇ 使用、拆卸、校准、维修本仪表，必须由有授权资格的人员操作。
- ◇ 由于本仪表原因，继续使用会带来危险时，应立即停止使用，并马上封存，由有授权资格的机构处理。
- ◇ 仪表及手册中的“”安全警告标志，使用者必须严格依照本手册内容进行安全操作。

二. 简介

土壤电阻率测试仪又名**接地电阻·土壤电阻率测试仪**、**精密接地电阻测试仪**等是检验测量接地电阻常用仪表的常用仪表，采用了超大 LCD 灰白屏背光显示和微处理机技术，满足二、三、四线测试电阻和土壤电阻率要求。适用于电信、电力、气象、机房、油田、电力配电线路、铁塔输电线路、加油站、工厂接地网、避雷针等。仪表测试精准、快速、简捷、稳定可靠等特点。

土壤电阻率测试仪由微处理器控制，可自动检测各接口连接状况及地网的干扰电压、干扰频率，并且具测试辅助接地极电阻值功能。同时存储 500 组数据，**电阻测量范围：0.01 Ω ~30.00k Ω**，**接地电压范围：0.01~100.0V**。可通过监测软件在线监测数据，USB 数据上传 PC 并具有**智能报警提示**等独特功能。

土壤电阻率测试仪由主机、监控软件、测试线、USB 线、接地棒组成，具有历史数据读取、查阅、保存、报表、打印等功能

三. 量程及精度

测量功能	测量范围	精度	分辨率
接地电阻 (R)	0.00 Ω ~30.00 Ω	$\pm 2\%rdg \pm 5dgt$ (注 1)	0.01 Ω
	30.0 Ω ~300.0 Ω	$\pm 2\%rdg \pm 3dgt$	0.1 Ω
	300 Ω ~3000 Ω	$\pm 2\%rdg \pm 3dgt$	1 Ω
	3.00k Ω ~30.00k Ω	$\pm 2\%rdg \pm 3dgt$	10 Ω
土壤电阻率 (ρ)	0.00 Ω m~99.99 Ω m	$\rho = 2 \pi aR$ (注 2)	0.01 Ω m
	100.0 Ω m~999.9 Ω m		0.1 Ω m
	1000 Ω m~9999 Ω m		1 Ω m
	10.00k Ω m~99.99k Ω m		10 Ω m
	100.0k Ω m~999.9k Ω m		100 Ω m
	1000k Ω m~9999k Ω m		1k Ω m
接地电压	AC 0.00~100.0V	$\pm 2\%rdg \pm 3dgt$	0.01V

注：1. 基准条件： $R_h R_s < 100 \Omega$ 时的精度。

工作条件： $R_h \max = 3k \Omega + 100R < 50k \Omega$ ； $R_s \max = 3k \Omega + 100R < 50k \Omega$

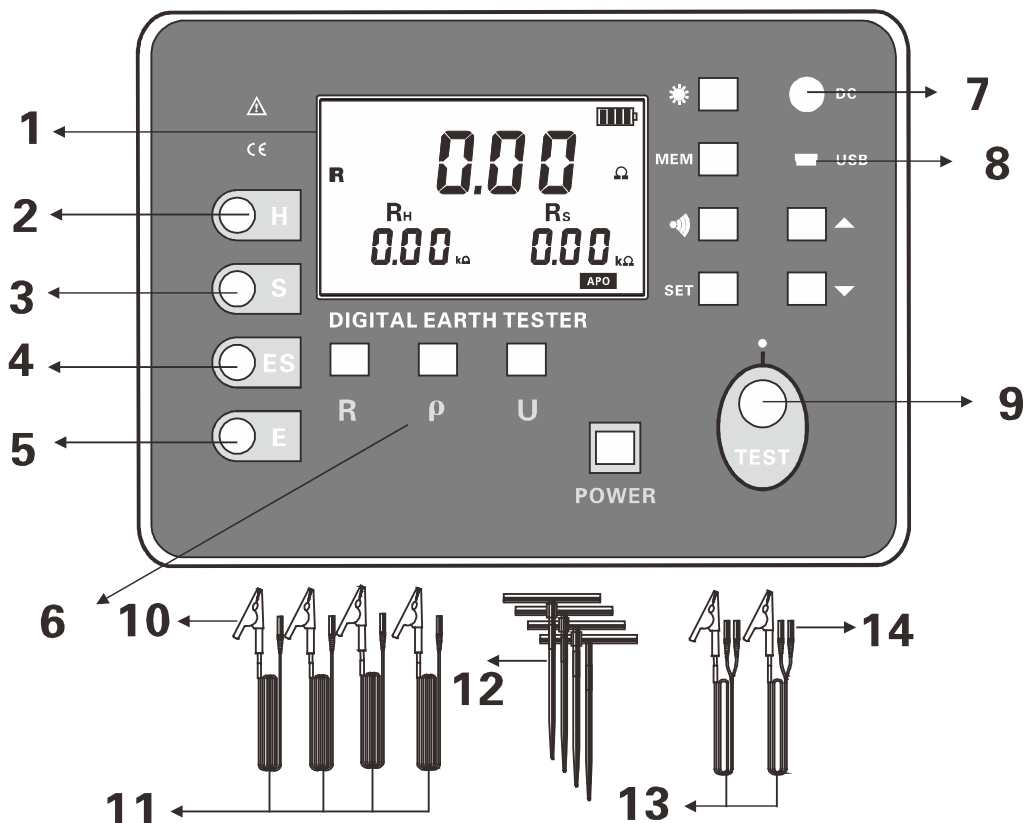
2. 取决于 R 的测量精度而定， $\pi = 3.14$ ， $a: 1 m \sim 100m$ ；

四. 技术规格

功 能	二三四线测量接地电阻、土壤电阻率； 接地电压、交流电压测量
环境温度湿度	23℃±5℃，75%rh 以下
电 源	DC 6V 4.5Ah 铅酸蓄电池连续待机 100 小时以上
干扰电压	<20V（应避免）
干扰电流	<2A（应避免）
测 R 时电极间距	a>5d
测 ρ 时电极间距	a>20h
辅助接地电阻值	基准条件<100 Ω，工作条件<5k Ω
量 程	接地电阻：0.00 Ω～30.00k Ω
	土壤电阻率：0.00 Ω m～9999k Ω m
	接地电压：0.00V～100.0V
测量方式	精密 4 线、3 线法测量、简易 2 线测量接地电阻
测量方法	接地电阻：额定电流变极法 土壤电阻率：四极法 接地电压：平均值整流(S-ES 接口间)
测试频率	128Hz
短路测试电流	> 20mA（正弦波）
开路测试电压	AC 28V max
电极间距范围	可设定 1m～100m
换 档	接地电阻：0.00 Ω～30.00k Ω 全自动换档
	土壤电阻率：0.00 Ω m～9000k Ω m 全自动换档
背 光	可控灰白色背光，适合昏暗场所使用
显示模式	4 位超大 LCD 显示，灰白色背光
测量指示	测量中 LED 闪烁
LCD 尺寸	111mm×68mm
LCD 显示域	108mm×65mm
仪表尺寸	长宽高：277.2mm×227.5mm×153mm
标准测试线	4 条：红色 15m，黑色 15m，黄色 10m，绿色 10m 各 1 条
简易测试线	2 条：黄色 1.6m，绿色 1.6m 各 1 条
辅助接地棒	4 根：φ10mm×200mm
测量时间	对地电压：约 3 次/秒
	接地电阻、土壤电阻率：约 7 秒/次
线路电压	AC100V 以下测量(接地电压测量功能不能用于测量商用电)
USB 接口	具有 USB 接口，软件监控，存储数据可以上传电脑，保存打印
通讯线	USB 通讯线 1 条，长 1.5m
数据存储	500 组，“MEM”存储指示，显示“FULL”符号表示存储已满
数据查阅	查阅数据时“MR”符号指示
溢出显示	超量程溢出时“OL”符号指示
干扰测试	自动识别干扰信号，干扰电压高于 5V 时“NOISE”符号指示
辅助接地测试	具有辅助接地电阻值测试功能，0.00K Ω～30k Ω (R _h max = 3k Ω + 100R < 50k Ω；R _s max = 3k Ω + 100R < 50k Ω)
报警功能	测量值超过报警设定值时发出报警提示
电池电压	电池电量实时显示，电池电压低时提醒及时充电
自动关机	“APO”指示，开机 15 分钟后自动关机

功 耗	待机：约 40mA (背光关闭)
	开机开背光：约 43mA
	测量：约 75mA (背光关闭)
质 量	仪表：2450g (含电池)
	测试线：1300g
	辅助接地棒：850g (4 根)
工作温湿度	-10℃~40℃；80%rh 以下
存放温湿度	-20℃~60℃；70%rh 以下
过载保护	测量接地电阻：H-E、S-ES 各端口间 AC 280V/3 秒
绝缘电阻	20MΩ 以上 (电路与外壳之间 500V)
耐 压	AC 3700V/rms (电路与外壳之间)
电磁特性	IEC61326 (EMC)
适合安规	IEC61010-1 (CAT III 300V、CAT IV 150V、污染度 2)； IEC61010-031； IEC61557-1 (接地电阻)； IEC61557-5 (土壤电阻率)； JJG 366-2004。

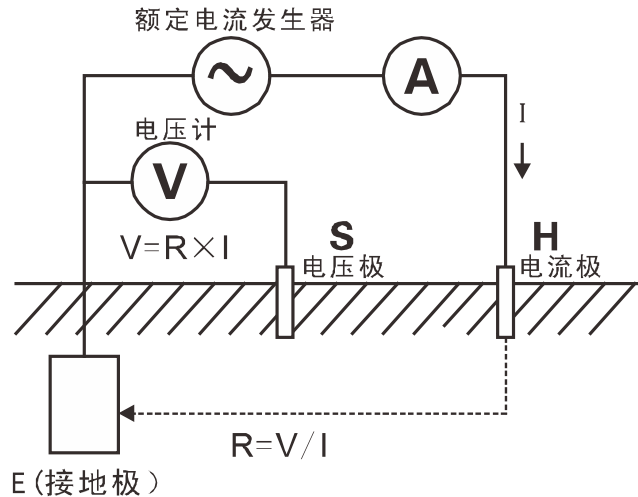
五. 仪表结构



- | | | |
|----------------|--------------|-------------|
| 1. LCD | 2. H 接口：电流极 | 3. S 接口：电压极 |
| 4. ES 接口：辅助接地极 | 5. E 接口：接地极 | 6. 功能按键 |
| 7. DC 充电座 | 8. USB 接口 | 9. 测试按键 |
| 10. 安全鳄鱼夹 | 11. 测试线 | 12. 接地棒 |
| 13. 简易测试线 | 14. 简易测试线短接头 | |

六. 测量原理

1. 对地电压测量采用平均值整流法。
2. 接地电阻测量采用额定电流变极法，即在测量对象 **E 接地极** 和 **H 电流极** 之间流动交流额定电流 **I**，求取 **E 接地极** 和 **S 电压极** 的电位差 **V**，并根据公式 $R=V/I$ 计算接地电阻值 **R**。为了保证测试的精度，设计了四线法，增加 **ES 辅助地极**，实际测试时 **ES** 与 **E** 夹在接地体的同一点上。四线法测试能消除被测接地体、辅助接地棒、测试夹、仪表输入接口表面之间的接触电阻(通常有污垢或生锈)对测量的影响，能消除线阻对测量的影响，更精密。



3. 其工作误差 (**B**) 是额定工作条件内所得误差，由使用仪表存在的固有误差 (**A**) 和变动误差 (**E_i**) 计算得出。

$$B = \pm (|A| + 1.15 \times \sqrt{E_2^2 + E_3^2 + E_4^2 + E_5^2})$$

A: 固有误差

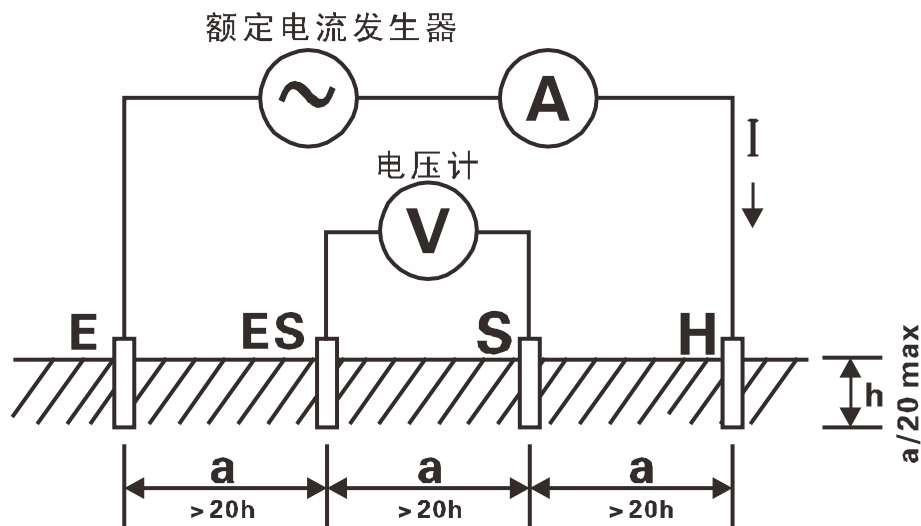
E₂: 电源电压变化产生的变动

E₃: 温度变化产生的变动

E₄: 干扰电压变化产生的变动

E₅: 接触电极电阻产生的变动

4. 土壤电阻率 (ρ) 测量采用 4 极法 (温纳法): **E 接地极** 与 **H 电流极** 间流动交流电流 **I**，求 **S 电压极** 与 **ES 辅助地极** 间的电位差 **V**，电位差 **V** 除以交流电流 **I** 得到接地电阻值 **R**，电极间隔距离为 **a (m)**，根据公式 $\rho = 2\pi aR (\Omega m)$ 得出土壤电阻率的值，**H-S** 的间距与 **S-ES** 的间距相等时 (都为 **a**) 即为温纳法。为了计算方便，请让电极间距 **a** 远大于埋设深度 **h**，一般应满足 $a > 20h$ ，见下图。




七. 操作方法


1. 开关机

按 POWER 键实现开关机。开机后有下角显示“**APO**”，不操作时 15 分钟后自动关机。

2. 电池电压检查

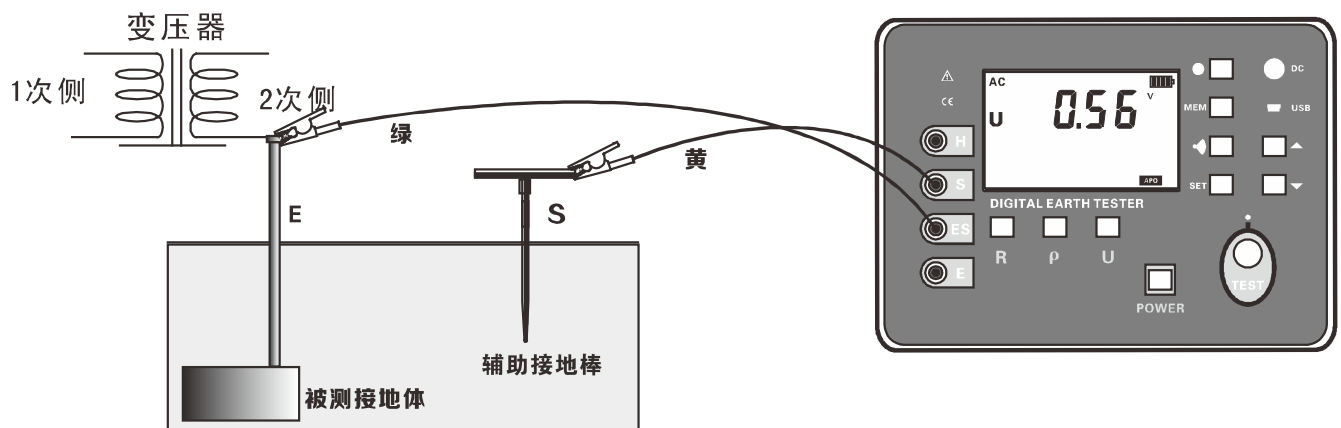
开机后，如果 LCD 显示电池电压低符号“”，表示电池电量不足，请及时充电。电池电力充足能保证测量的精度。电池电量减少时，电量指示条减少。

3. 接地电压测试

	接地电压测试时需要使用 1 根辅助接地棒。
	仪表只要通过测试线和辅助接地棒与大地有连接，仪表接口的其他测试线就不能接入商用电源的 L、N 线中，否则引起漏电，断路器可能启动，有危险。
	接地电压测试不能超过 100V。

接地电压：即电气设备发生接地故障时，接地设备的外壳、接地线、接地体等与零电位点之间的电位差，接地电压就是以大地为参考点，与大地的电位差，大地为零电位点。

接地电压测试时需要使用一根辅助接地棒，注意与商用交流电压测试的区别。参见下图：仪表、辅助接地棒、测试线都连接好后，开机后，按功能按键 **U** 档，LCD 显示测试结果。



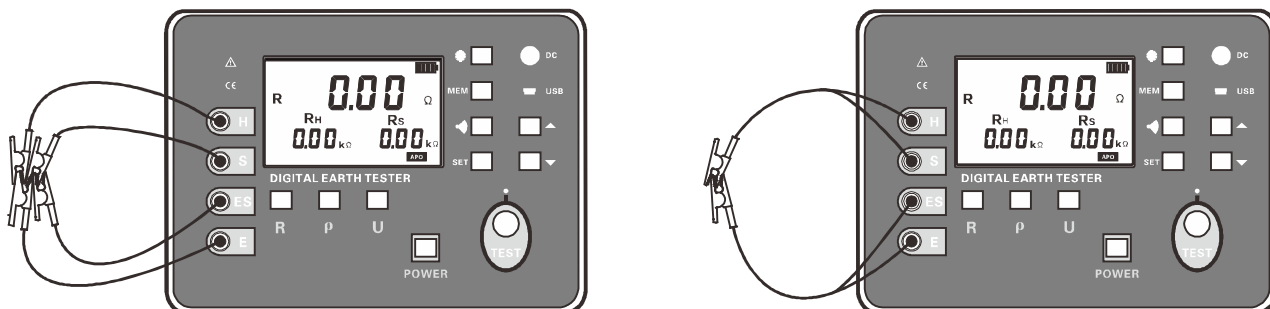
商用接地体对地电压测试

4. 线阻校验

为了提高现场测量接地电阻的精密性、稳定性，避免因测试线长时间使用线阻变化引起的误差；避免因测试线未完全插入仪表接口或接触不良引起的误差；避免因用户更换或加长测试线引起的误差等，特设计了线阻校验功能，对于低值电阻测量更加精确。

连接好测试线与仪表后，将所有测试线的另一端短接，如下图，按功能键 **R** 按钮切换至对应的接地电阻测量档位，按“▲”键开始校验，校验中 LED 指示灯闪烁，LCD 倒计数显示，校验完毕 LCD 显示线阻值并将该值存储，在本次开机接地电阻测量中会自动扣除校验的线电阻值

关机不保存校验线阻值，下次开机，需要重新校验。



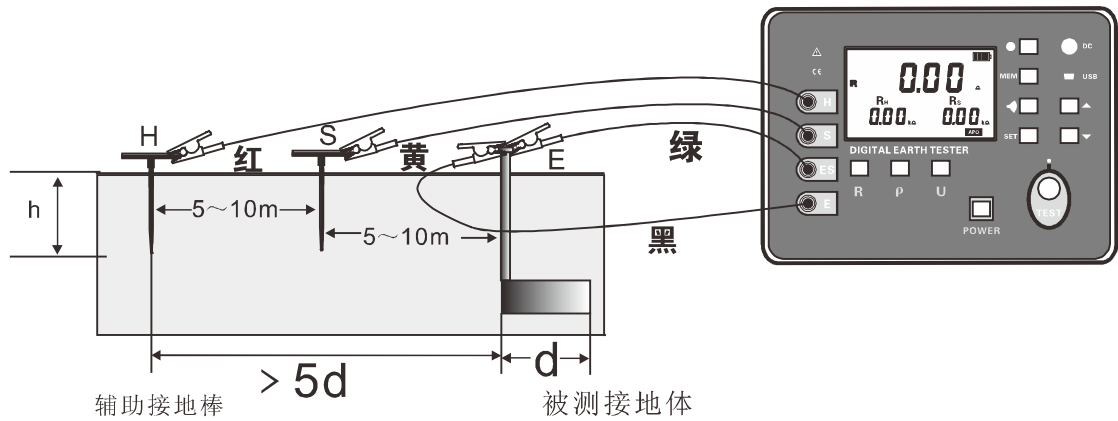
5. 四线精密测试接地电阻

	<p>在测试接地电阻时，先确认接地线的对地电压值，即 H 与 E 或 S 与 ES 的电压值必须在 20V 以下，若对地电压在 5V 以上，仪表显示 NOISE 符号，则接地电阻的测量值可能会产生误差，此时先将被测接地体的设备断电，使接地电压下降后再进行接地电阻测试。</p>
--	---

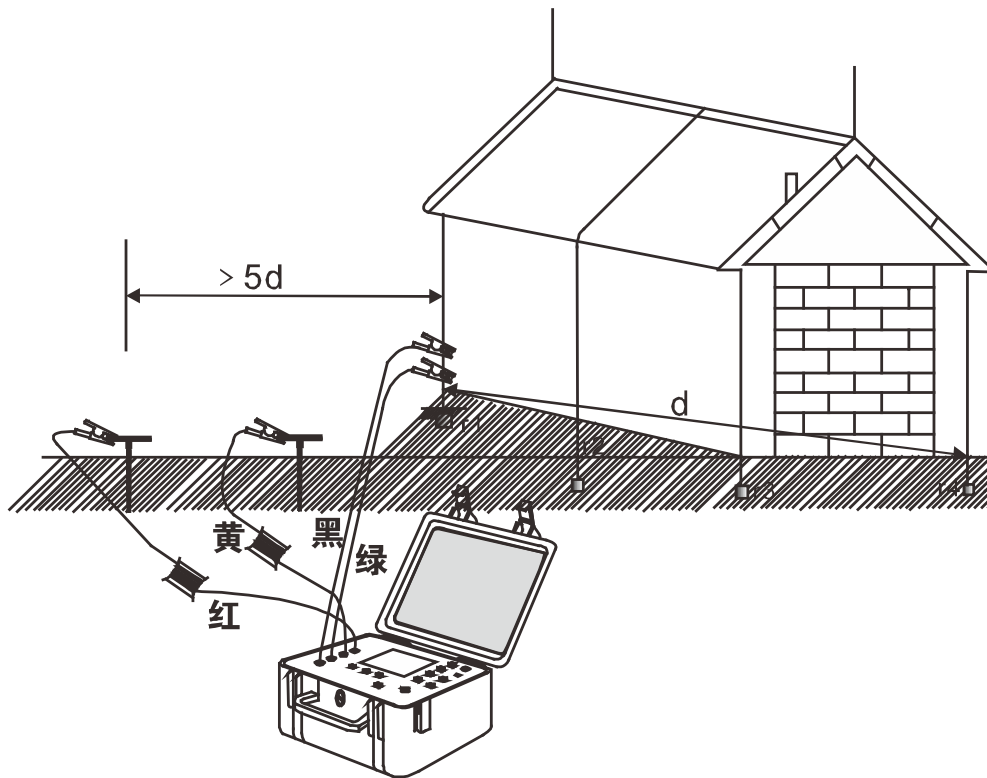
四线测试：四线法测试能消除被测接地体、辅助接地棒、测试夹、仪表输入接口表面之间的接触电阻(通常有污垢或生锈)对测量的影响，能消除线阻对测量的影响，优于三线测试。

参见下图：从被测物体开始，一般间隔 5m~20m，分别将 **S**、**H** 辅助接地棒呈一直线深埋入大地，将接地测试线(黑、绿、黄、红)从仪表的 **E**、**ES**、**S**、**H** 接口开始对应连接到被测接地极 **E**、辅助电压极 **S**、辅助电流极 **H** 上。

	<p>被测接地体 E 到电流极 H 之间的距离，应至少是被测接地体埋入地下深度 (h) 的 5 倍，或者是被测接地体埋入地下电极长度 (d) 的 5 倍。</p>
	<p>测量复杂接地系统的总接地电阻，其 d 的距离为该接地系统最大对角线的距离。</p>
	<p>测试时，测试线不能相互缠绕在一起，否则可能影响测试精度。</p>



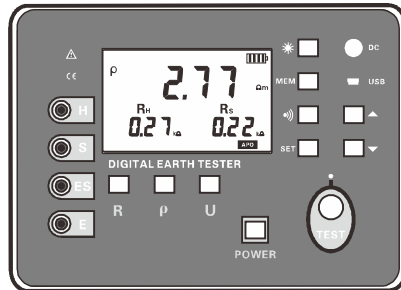
对于多点独立接地系统或大地网接地系统，用户自行选用更长的测试线即可，电极间距大于被测试地网最大对角线长的 5 倍即可。如下图：



- $R=r_1 // r_2 // r_3 // r_4 // r_5 // r_6 // \dots // r_n$ ($r_1 \dots r_n$ 都是独立接地点)
- R ——仪表读数，整个接地系统的总接地电阻值；
- $r_1 \dots r_n$ ——都是独立接地点，在地面下各接地体没有连接在一起；
- R_H ——辅助电流极 H 的对地电阻；
- R_S ——辅助电压极 S 的对地电阻；
- n ——独立接地点的数量，点数越多， R 值越小。

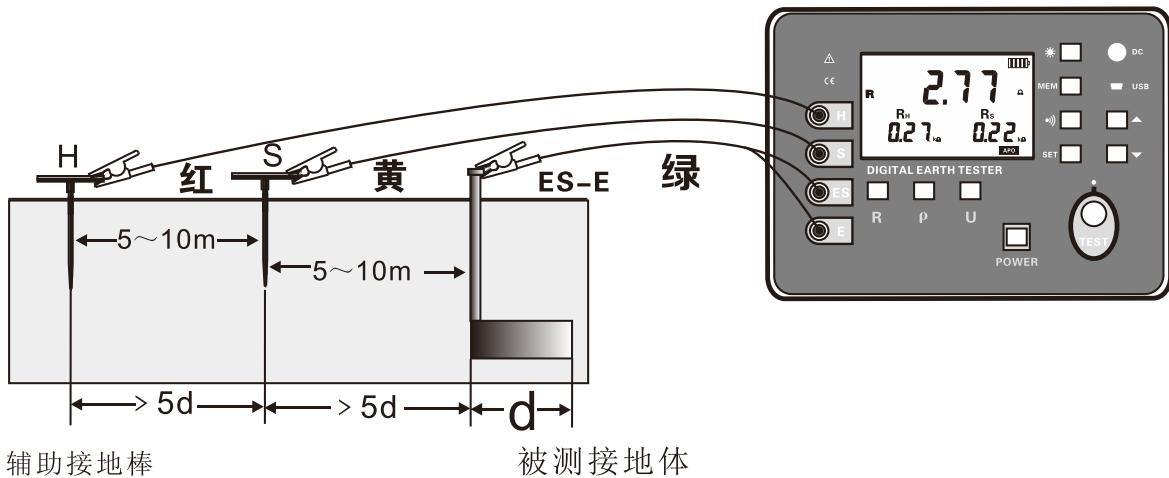
连接好测试线后，按功能按键 **R** 档，进入接地电阻测试模式，按一下“**TEST**”键开始测试，测试过程中有倒计时指示指示，测试完毕后显示稳定的数据，即被测接地体的接地电阻值 **R** 和辅助电流极 **H** 与辅助电压极 **S** 的接地电阻值 **R_H**、**R_S**。

如下图，被测试接地电阻值为 $2.77\ \Omega$ ，辅助电流极 **R_H** 的接地电阻为 $0.27\text{K}\ \Omega$ ；辅助电压极 **R_S** 的接地电阻值为 $0.22\text{K}\ \Omega$ 。



6. 三线测试接地电阻

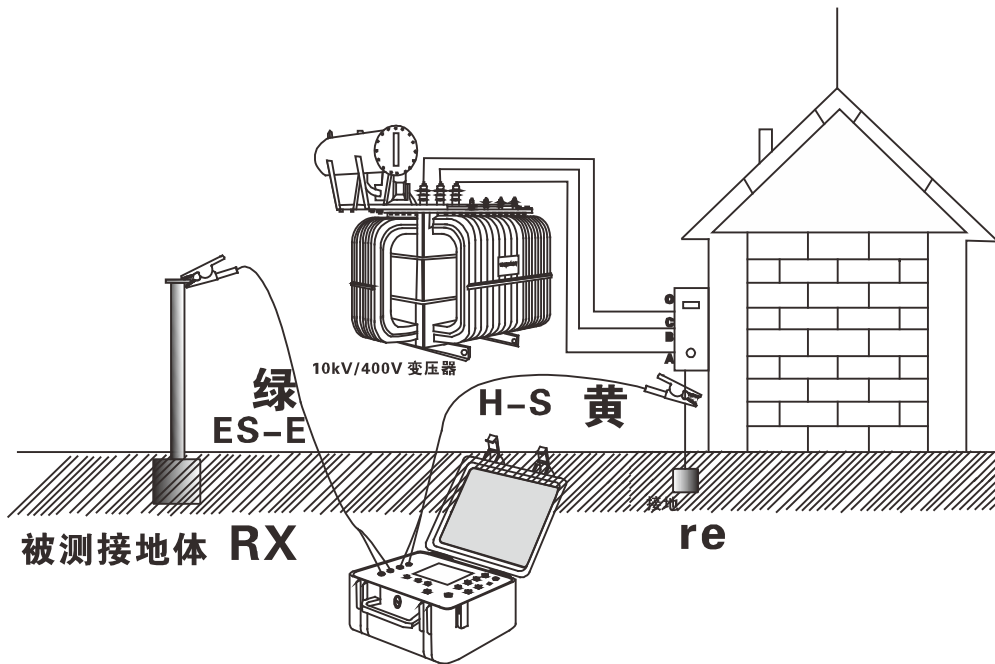
三线测试：如下图，短接仪表的 **ES**、**E** 接口，即为三线测试，仪表操作与四线测试相同。三线测试不能消除线阻对测量的影响，也不能消除仪表与测试线间、测试线与辅助接地棒间接触电阻变化对测量的影响，测量时还需去除被测接地体表面的氧化层。



7. 二线简易测试接地电阻

二线测试：此方法是不使用辅助接地棒的简易测量法，利用现有的接地电阻值最小的接地极作为辅助接地极，使用 2 条简易测试线连接 **H-S** 接口短接、**E-ES** 接口短接)。可以利用金属水管、消防栓等金属埋设物、商用电力系统的共同接地或建筑物的防雷接地极等来代替辅助接地棒 **H**、**S**，测量时注意去除所选金属辅助接地体连接点的氧化层。接线如下图，仪表操作同四线测试。

	<p>选用商用电源系统接地作为辅助接地极测量时，必须先确认是商用电源系统的接地极，否则断路器可能启动，有危险。</p>
	<p>采用简易二线法测量接地电阻，尽量选择 r_e 值小的接地体作为辅助接地极，这样仪表读数才更接近真实值。测量时请优先选择金属水管、金属消防栓做为辅助接地极。</p>



二线简易法测量接地电阻，其仪表读数为被测接地体的接地电阻值与商用接地体的接地电阻值之和，即：

$$R = R_X + r_e$$

其中： R ——为仪表读数；

R_X ——为被测接地体的接地电阻值；

r_e ——为商用电力系统等共同接地体的接地电阻值。

那么，被测接地体的接地电阻值为：

$$R_X = R - r_e$$

8. 土壤电阻率测试

土壤电阻率 ρ 是决定接地体接地电阻的重要因数。不同性质的土壤，固然有不同的土壤电阻率，就是同一种土壤，由于温度和含水量等不同，土壤电阻率也会随之发生显著的变化。因此，为了在进行接地装置设计时有正确的依据，使所设计的接地装置更能符合实际工作的需要，必须进行土壤电阻率的测量。长

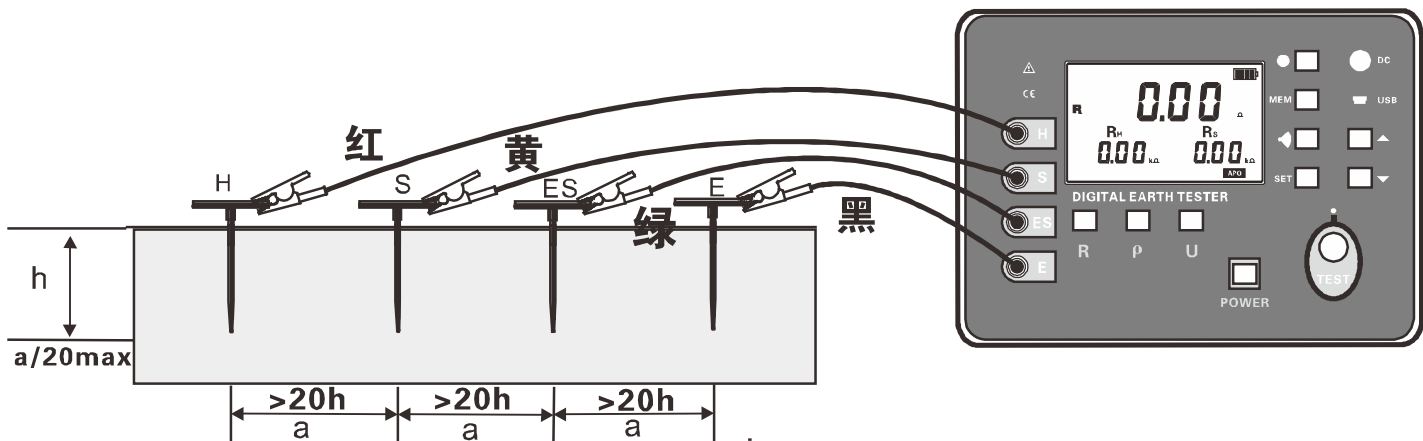
土壤电阻率用四极法(温纳法)进行测量。

根据公式 $\rho = 2\pi aR(\Omega m)$ 计算土壤电阻率 ρ ，单位为 Ωm ，其中：

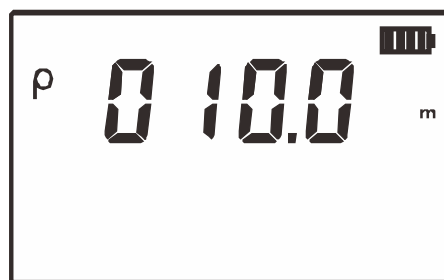
a ——电极间距

R ——S-ES 电极间土壤的电阻

四极法(温纳法)：按下图连接测试线，注意辅助接地棒间的间距及埋入深度，分别将 H、S、ES、E 辅助接地棒呈一直线深埋入大地，将接地测试线(红、黄、绿、黑)从仪表的 H、S、ES、E 接口开始对应连接到被测 H、S、ES、E 辅助接地棒上。

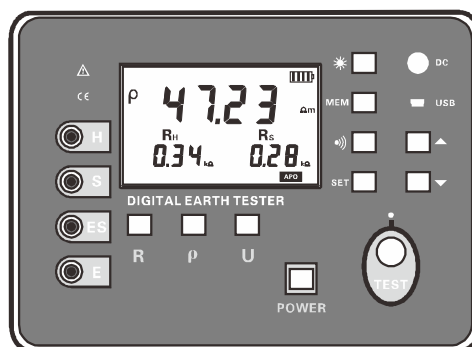


辅助接地棒的间距设置：连接好测试线后，开机按功能按键 ρ ，进入土壤电阻率测试模式，长按“**SET**”键(超过 3 秒)进入辅助接地棒的间距设置，短按“ \bullet)”键移动光标，按“ \blacktriangle ”或“ \blacktriangledown ”键改变当前数字大小(a 值范围:1m~100m)，再长按“**SET**”键(超过 3 秒)保存设定的 a 值，并返回土壤电阻率测试模式。



设定完 a 值后，在土壤电阻率测试模式下，按“**TEST**”键开始测试，并倒计时显示测试进度，完成测试后显示稳定的土壤电阻率值。

如下图，被测量土壤电阻率为 $47.23 \Omega m$ ，辅助电流极的接地电阻值 R_H 为 $0.34K \Omega$ 和辅助电压极的接地电阻值 R_S 为 $0.28K \Omega$ ，显示完后自动返回显示被测量土壤电阻率 ρ 。



9. 背光控制

开机后，按“☀”键可以开启或关闭背光，背光功能适合于昏暗场所。每次开机默认背光关闭。

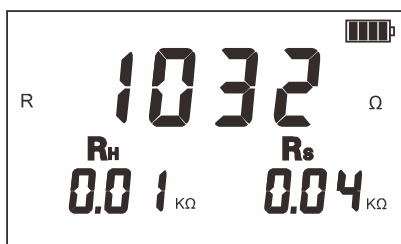
10. 报警设置

开机后，短按“🔊”键，开启、关闭报警功能。短按“**SET**”键可以设置电阻报警值，按“🔊”键移动光标，通过按“▲”或“▼”键改变当前数字大小，再按“**SET**”键保存退出。当测量值大于报警临界设定值并已开启报警功能，仪表闪烁“🔊”符号，并发出“嘟--嘟--嘟--”报警声。接地电压报警设置最大值为 100V，接地电阻报警设置最大值为 3000 Ω ，土壤电阻率报警设置最大值为 9999 Ω_m 。如下图：



11. 数据锁定/存储

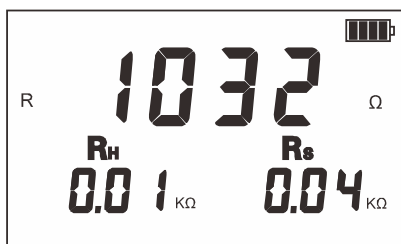
开机后测量完成，短按“**MEM**”键锁定当前显示数据，并自动编号存储，若存储已满，仪表显示“**FULL**”符号。如下图：测量数据为 1032 Ω ，短按“**MEM**”显示存储为第 3 组数据。



12. 数据查阅/删除

开机或测量完成后，长按“**MEM**”键(超过 3 秒)进入数据查阅，存储数据界面和存储数据组号对应的界面交替闪烁。按“▲”或“▼”键以步进值为 1 选择查阅数组号对应数据，一直按住“▼”或“▲”键以步进值为 5 选择查阅数组号，再按“**MEM**”键退出查阅。见下图

查阅时下图中数字 3 为当前组数，6 为总组数，若无存储数据，LCD 显示“**NULL**”，见下图。



在数据查阅状态下，按“**SET**”键进入数据删除，按“▲”或“▼”键选择“**NO**”

或“yES”，选“NO”再按“SET”键不删除返回数据查阅状态，选“yES”再按“SET”键删除所存数据，删除后显示如下图。




13. 数据上传

连接好电脑与仪表的 USB 通讯线，仪表开机，运行监控软件，若 USB 连接成功，即可以读取存储的历史数据，上传电脑并保存。

监控软件具有在线实时监控与历史查询功能，动态显示，具有报警值设定及报警指示功能，具有历史数据读取、查阅、保存、打印等功能。

八. 电池说明

仪表采用了 6V 4.5AH 铅酸蓄电池供电，当电池电量减少时，电量指示条减少，当电压降到 5V 时，电量符号“”显示，请及时充电。电压低电时影响测量准确度。

九. 装箱单

仪表	1 台
仪表袋	1 个
辅助接地棒	4 根
监控软件光盘	1 份
USB 通讯线	1 条
测试线	4 条
简易测试线	2 条
6V 蓄电池（内置）	1 个
充电器	1 个
用户手册 保用证	1 份

本用户手册的内容不能作为将产品用做特殊用途的理由。
本公司不负责由于使用时引起的其他损失。
本公司保留对用户手册内容修改的权利。若有修改，将不再另行通知。

FUZRR[®] 征能科技

广州征能电子科技有限公司

地址：广州市白云区太和镇宝树路 15 号

电话：020-37319325

传真：020-37319075

邮编：510540

公司网站：www.znele.com