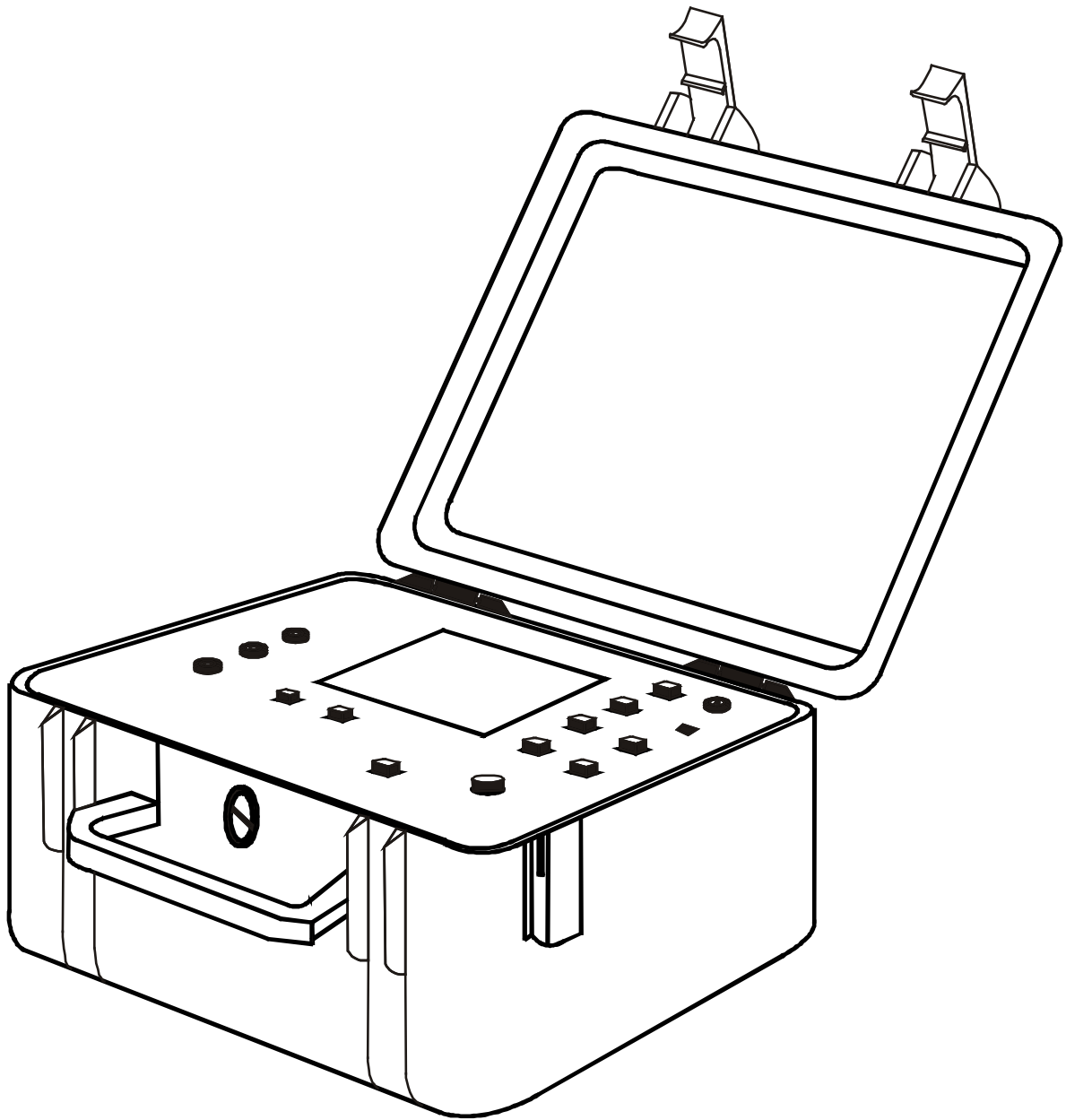


数字式接地电阻测试仪



ES3000
使用手册

广州征能电子科技有限公司



目 录

一. 安全规则及注意事项	2
二. 简介.....	2
三. 量程及精度.....	3
四. 技术规格.....	3
五. 仪表结构.....	4
六. 测量原理.....	5
七. 功能速查.....	5
八. 操作方法.....	6
1. 开关机.....	6
2. 电池电压检查.....	6
3. 接地电压测量.....	6
4. 线阻校验.....	6
5. 接地电阻精密测量.....	7
6. 简易法测量接地电阻.....	7
7. 背光控制.....	8
8. 报警设置.....	8
9. 数据锁定/存储.....	8
10. 数据查阅/删除	9
11. 数据上传.....	9
九. 电池说明.....	9
十. 装箱单.....	10

一. 安全规则及注意事项

感谢您购买了本公司**数字式接地电阻测试仪**，在你初次使用该仪器前，为避免发生可能的触电或人身伤害，请一定：**详细阅读并严格遵守本手册所列出的安全规则及注意事项。**

任何情况下，使用本仪表应特别注意安全。

- 本仪表根据 IEC61010 安全规格进行设计、生产、检验。
- 任何情况下，使用本仪表应特别注意安全。
- 测量时，移动电话等高频信号发生器请勿在仪表旁使用，以免引起误差。
- 注意本仪表机身的标贴文字及符号。
- 使用前应确认仪表及附件完好，仪表、测试线绝缘层无破损、无裸露、无断线才能使用。
- 测量过程中，严禁接触裸露导体及正在测量的回路。
- 确认导线的连接插头已紧密地插入仪表接口内。
- 请勿在测试端与接口之间施加超过 100V 的交流电压或直流电压，否则可能损坏仪表。
- 请勿在易燃性场所测量，火花可能引起爆炸。
- 仪表在使用中，机壳或测试线发生断裂而造成金属外露时，请停止使用。
- 请勿于高温潮湿，有结露的场所及日光直射下长时间放置和存放仪表。
- 给电池充电时，请确认测试线已移离仪表，仪表处于关机状态。
- 仪表显示电池电压低符号“”，应及时充电。
- 注意本仪表所规定的测量范围及使用环境。
- 使用、拆卸、校准、维修本仪表，必须由有授权资格的人员操作。
- 由于本仪表原因，继续使用会带来危险时，应立即停止使用，并马上封存，由有授权资格的机构处理。
- 仪表及手册中的“”安全警告标志，使用者必须严格依照本手册内容进行安全操作。

二. 简介

数字式接地电阻测试仪又名**三线接地电阻测试仪**、**接地电阻表**等是检验测量接地电阻常用仪表的常用仪表，采用了超大 LCD 灰白屏背光显示和微处理机技术，满足二线、三线测试电阻要求。适用于电信、电力、气象、机房、油田、电力配电线路、铁塔输电线路、加油站、工厂接地网、避雷针等。仪表测试精准、快速、简捷、稳定可靠等特点。

数字式接地电阻测试仪由微处理器控制，可自动检测各接口连接状况及地网的干扰电压、干扰频率，并且具测试辅助接地极电阻值功能。同时存储 500 组数据，电阻测量范围： $0.01\ \Omega \sim 3000\ \Omega$ ，接地电压范围： $0.01 \sim 100.0V$ 。可通过监测软件在线监测数据，USB 数据上传 PC 并具有**智能报警提示**等独特功能。

数字式接地电阻测试仪由主机、监控软件、测试线、USB 线、接地棒组成，具有历史数据读取、查阅、保存、报表、打印等功能。

三. 量程及精度

测量功能	量 程	精 度	分 辨 力
接地电阻	0.01 Ω ~ 30.00 Ω	±1.5%rdg±5dgt (辅助接地电阻 100 Ω ±5%, 对地电压 < 10V)	0.01 Ω
	30.1 Ω ~ 300 Ω		0.1 Ω
	301 Ω ~ 3000 Ω		1 Ω
接地电压	0.01 ~ 10.00V AC	±1%rdg±3dgt	0.01V
	10.1 ~ 100.0V		0.1V

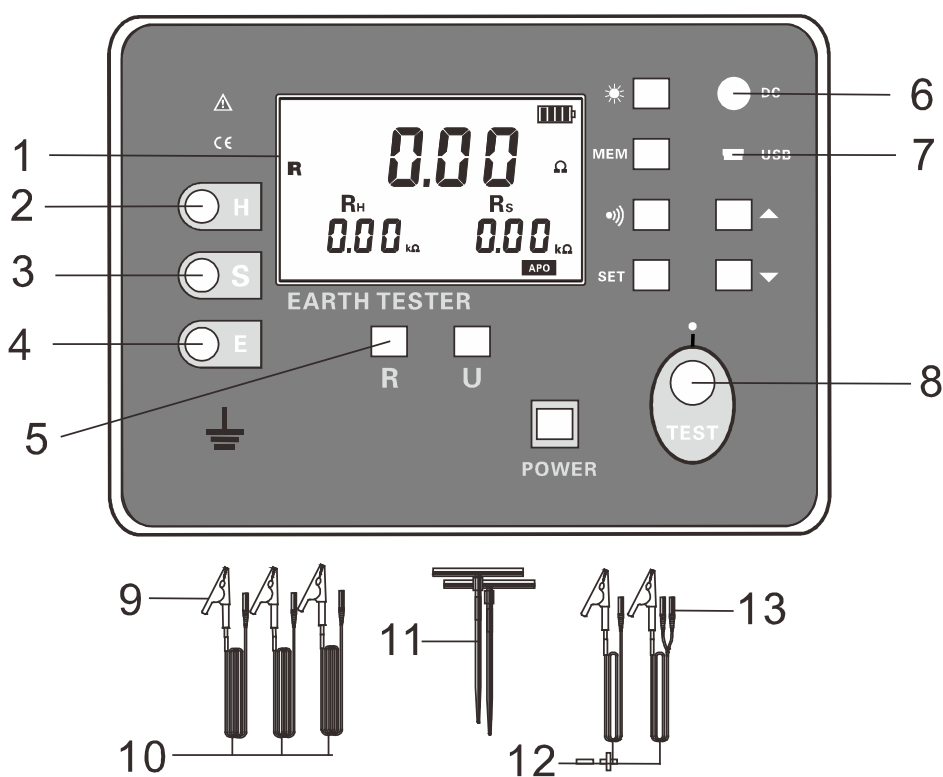
(注: 23℃ ± 5℃, 75%rh 以下)

四. 技术规格

接地电阻量程	0.01 Ω ~ 3000 Ω	精度 ±1.5%rdg±5dgt
接地电阻分辨率	0.01 Ω	
接地电压量程	0.01 ~ 100.0V AC	精度 ±1%rdg±3dgt
接地电压分辨率	0.01V	
基准条件	23℃ ± 5℃, 75%rh 以下 (辅助接地电阻 100 Ω ± 5%, 对地电压 < 10V)	
功 能	接地电阻测量, 对地电压测量, 低值电阻测量	
电 源	DC 6V 铅酸蓄电池	
背 光	可控灰白屏背光, 适合昏暗场所使用	
测量方式	精密三线测量、简易两线测量	
测量方法	接地电阻: 额定电流变极法, 测试电流 > 20mA (正弦波), 128Hz; 对地电压: 平均值整流	
测试频率	128Hz	
显示模式	4 位超大 LCD 显示, 灰白屏背光	
测量指示	测量中 LED 闪烁指示, LCD 倒计数显示	
LCD 尺寸	108mm × 65mm	
仪表尺寸	长宽高: 277.2mm × 227.5mm × 153mm	
测试线长	3 条: 红色 15m, 黄色 10m, 绿色 5m 各 1 条	
简易测试线	2 条: 红色 1.6m, 绿色 1.6m 各 1 条	
辅助接地棒	2 根: φ 10mm × 200mm	
测量时间	对地电压: 约 2 次/秒; 接地电阻: 约 5 秒/次	
测量次数	5000 次以上	
线路电压	测量对地电压: AC 600V 以下测量	
USB 接口	具有 USB 接口, 软件监控, 存储数据可以上传电脑, 保存打印	
通讯线	USB 通讯线 1 条, 长 1.5m	
数据存储	500 组, 闪烁显示“FULL”符号表示存储已满	
数据查阅	数据查阅功能: “MR”符号显示	
溢出显示	超量程溢出功能: “OL”符号显示	

报警功能	测量值超过报警设定值时发出报警提示
电池电压	电池电量实时显示，电池电压低时提醒及时充电
功 耗	背光：25mA Max
	待机：25mA Max (背光关闭)
	测量：70mA Max (背光关闭)
质 量	仪表：2397g(含电池)
	测试线：861.5g(含简易测试线)
	辅助接地棒：425g(2根)
	仪表袋：271g
工作温湿度	-10℃~40℃；80%rh 以下
存放温湿度	-20℃~60℃；70%rh 以下
过载保护	接地电阻：E-H、E-S 各端口间 AC 280V/3 秒
绝缘电阻	10MΩ 以上(电路与外壳之间 500V)
耐 压	AC 3700V/rms(电路与外壳之间)
电磁特性	IEC61010-4-3，无线频率电磁场≤1V/m
适合安规	IEC61010-1、IEC1010-2-31、IEC61557-1,5、IEC60529(IP54)、污染等 2、CAT III 300V

五. 仪表结构

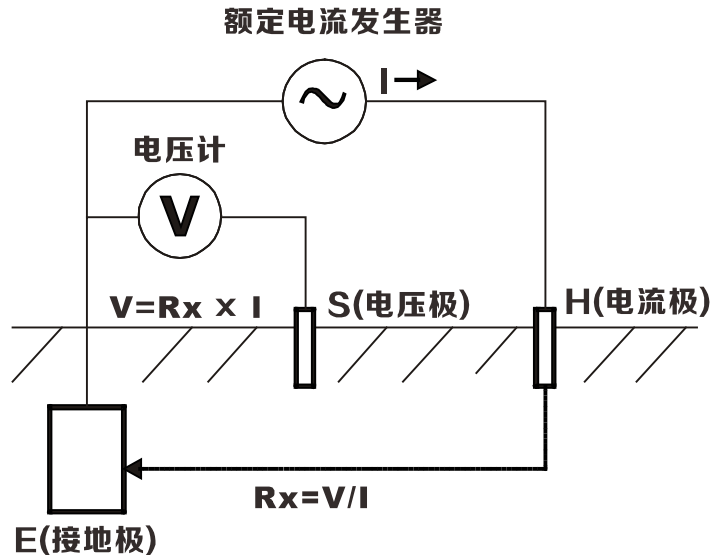


- | | | |
|--------------|-------------|-------------|
| 1. LCD | 2. H 接口：电流极 | 3. S 接口：电压极 |
| 4. E 接口：接地极 | 5. 功能按键 | 6. DC 充电座 |
| 7. USB 接口 | 8. 测试按键 | 9. 安全鳄鱼夹 |
| 10. 测试线 | 11. 接地棒 | 12. 简易测试线 |
| 13. 简易测试线短接头 | | |

六. 测量原理

1. 对地电压测量采用平均值整流法。
2. 接地电阻值测量采用额定电流变极法，即在测量对象 **E**(接地极)和 **H**(电流极)之间流动交流额定电流 **I** (30mA Max, 128Hz)；求取 **E** 和 **S**(电压极)的电位差 **V**，然后求取接地电阻 **R_x** 的方法。

$$R_x = V/I$$



3. 其工作误差 (**B**) 是额定工作条件内所得误差，由使用仪表存在的固有误差 (**A**) 和变动误差 (**E_i**) 计算得出。

$$B = \pm (|A| + 1.15 \times \sqrt{(E_1^2 + E_2^2 + E_3^2 + E_4^2 + E_5^2 + E_7^2 + E_8^2)})$$

- | | |
|------------------------|------------------------|
| A: 固有误差 | E1: 位置变化产生的变动 |
| E2: 电源电压变化产生的变动 | E3: 温度变化产生的变动 |
| E4: 干扰电压变化产生的变动 | E5: 接触电极电阻产生的变动 |
| E7: 系统频率变化产生的变动 | E8: 系统电压变化产生的变动 |

七. 功能速查


POWER	开关机
MEM	数据翻阅/数值大小设定
☀️ 背光灯键	背光控制
TEST 键	开始测量
▼ 键	删除数据测量选择
▲ 键	线阻校验/删除数据测量选择
SET 键	设置报警值/删除数据
MEM 键	数据锁定/存储/查阅
🔊 键	报警功能启动/报警临界值设定
R 和 U	测量档位选择

八. 操作方法


1. 开关机

按 POWER 键实现开关机。开机后有下角显示“AP0”，不操作时 15 分钟后自动关机。

2. 电池电压检查

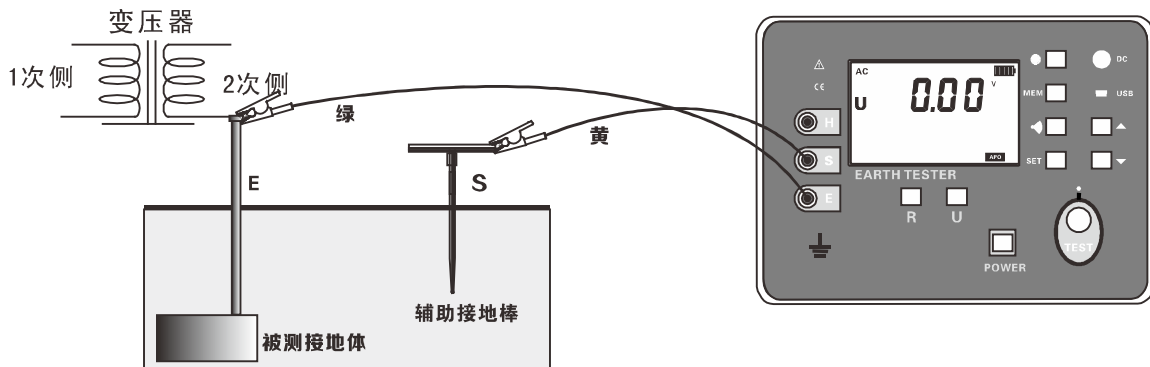
开机后，如果 LCD 显示电池电压低符号“”，表示电池电量不足，请及时充电。电池电力充足能保证测量的精度。电池电量减少时，电量指示条减少。

3. 接地电压测量

	测量前请确认测试线插头已完全插入仪表对应接口，未完全插入或接触不良，可能造成测量值出现误差
	本仪表不能用于商用电源电压的测量，特殊情况需要测量，只能用 S、E 接口连接测量，不能在 H、S 接口短接的情况下测量商用电源电压，否则在断路器的接地回路中测量电压，断路器可能启动
	接地电压测量时，请勿在测量接口间施加超过 100V 的电压
	接地电压测量时，请勿触摸被测量裸露导体，以免触电

辅助接地棒、测试线都连接好后，将功能按键 U 转换电压档，LCD 显示对地电压值，被测对地电压不能超过 100V。

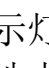
一般情况下，测量接地电压，只连接 S、E 接口的对应测试线即可。如图示：



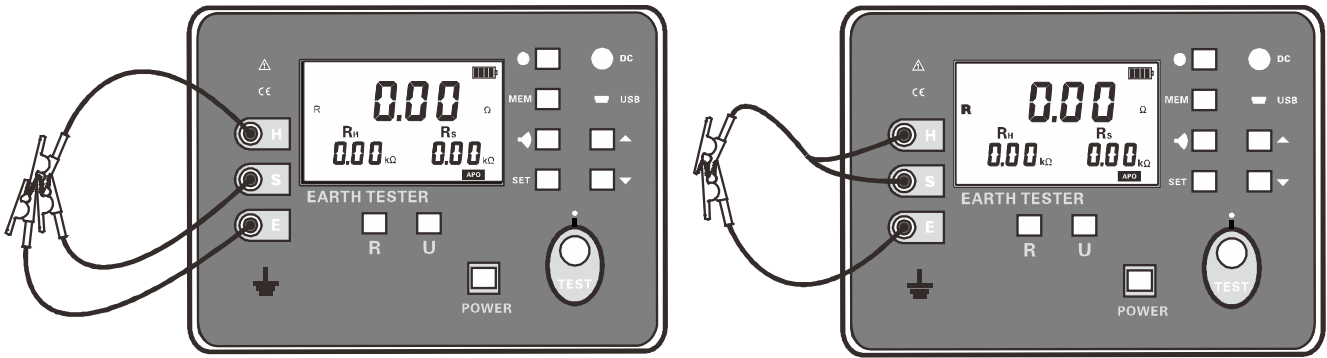
注意	在测量接地电阻时，先确认对地电压值必须在 10V 以下，如果此电压值在 10V 以上，则接地电阻的测量值可能会产生误差，此时先将被测接地体的设备断电，使接地电压下降后再进行接地电阻测量。
-----------	---

4. 线阻校验

为了提高现场测量接地电阻的精密性、稳定性，避免因测试线长时间使用线阻变化引起的误差；避免因测试线未完全插入仪表接口或接触不良引起的误差；避免因用户更换或加长测试线引起的误差等，特设计了线阻校验功能，对于低值电阻测量更加精确。

连接好测试线与仪表后，将所有测试线的另一端短接，如下图，按功能键 R 按钮切换至对应的接地电阻测量档位，按“”键开始校验，校验中 LED 指示灯闪烁，LCD 倒计时显示，校验完毕 LCD 显示线阻值并将该值存储，在本次开机接地电阻测量中会自动扣除校验的线电阻值。

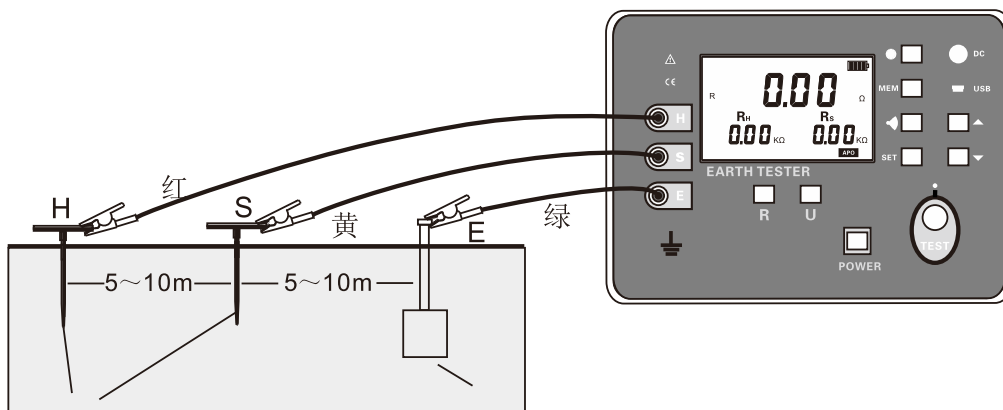
关机不保存校验线阻值，下次开机，需要重新校验。



5. 接地电阻精密测量

	<p>测量前请确认测试线插头已完全插入仪表对应接口，未完全插入或接触不良，可能造成测量值出现误差</p>
	<p>对低值接地电阻测量，线阻校验后测量更精确</p>
	<p>接地电阻测量时，E、H 接口间将产生最大约 50V 电压！请勿在测量接口间另施加电压，请注意避免触电事故</p>
	<p>接地电阻测量时，测试线不能混绕，应将测试线分开进行测量</p>
	<p>辅助接地棒 H、S 尽可选择水份多的场所深埋，以降低辅助接地电阻值从而减小指示误差</p>

精密测量接地电阻采用三线连接，辅助接地棒、测试线都连接好后，切换功能测量电阻 R 模式，按键按“**TEST**”键开始测量，测量中 LED 指示灯闪烁，LCD 倒计时显示，测量完成后指示灯灭，LCD 显示测量值。从被测物体开始，每隔 5~10 米分别将辅助接地棒呈一直线插入大地，将接地测试线(红、黄、绿)从仪表的 H、S、E 接口开始对应连接到辅助电流极 H、辅助电压极 S、被测接地极 E 上。如图示：



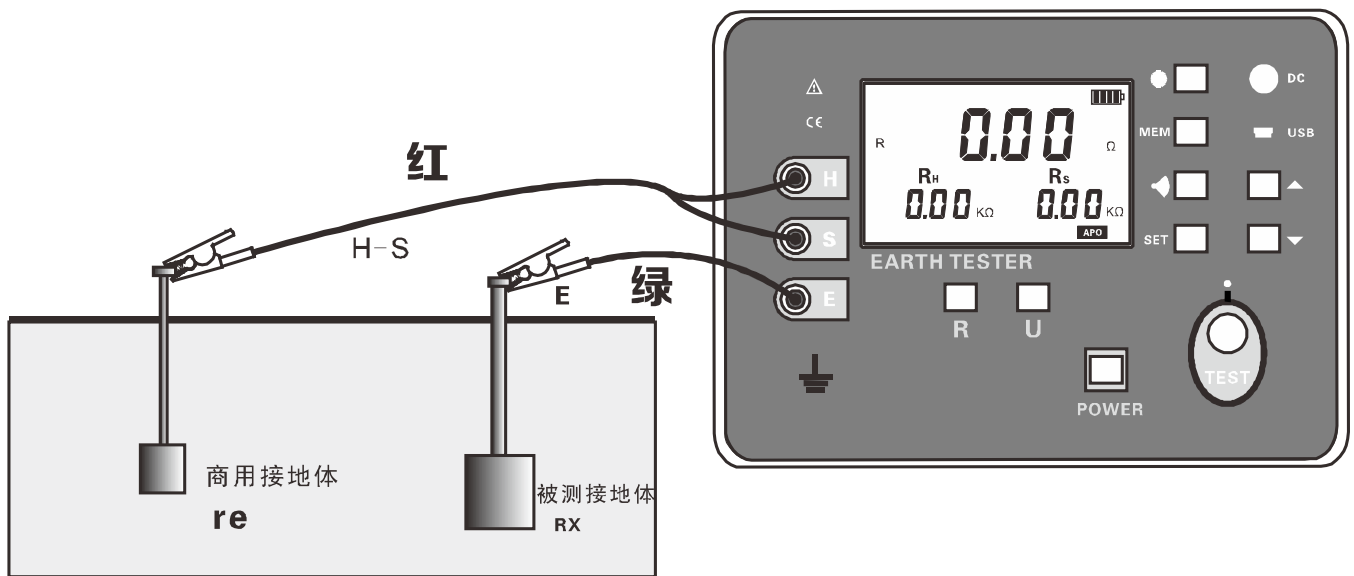
辅助接地棒

被测接地体

6. 简易法测量接地电阻

	<p>选用商用电源系统接地作为辅助接地极测量时，必须用检电器确认是商用电源系统的接地极</p>
	<p>不能用本仪表确认商用电源系统的接地极</p>

此方法是不使用辅助接地棒的简易测量法，利用现有的接地电阻值最小的接地极作为辅助接地极，使用 2 条简易测试线连接(即其中 H、S 接口短接)。可以利用金属水管、消防栓等金属埋设物、商用电力系统的共同接地或建筑物的防雷接地极等来代替辅助接地棒 H、S，测量时注意去除所选金属辅助接地体连接点的氧化层。接地电阻简易测试接线如下图，其他操作同精密测量。



简易法测量接地电阻，其仪表读数为被测接地体的接地电阻值与商用接地体的接地电阻值之和，即：

$$RE = RX + re$$

其中：**RE** 为仪表读数值；

RX 为被测接地体的接地电阻值；

re 为商用电力系统等共同接地体的接地电阻值。

那么，被测接地体的接地电阻值为：

$$RX = RE - re$$

采用简易法测量接地电阻，尽量选择 **re** 值小的接地体作为辅助接地极，这样仪表读数才更接近真实值。测量时请优先选择金属水管、消防栓做为辅助接地极。

注 意	简易法测量接地电阻，也需先确认对地电压值必须在 10V 以下，如果此电压值在 10V 以上，则接地电阻的测量值可能会产生误差，此时先将被测接地体的设备断电，使接地电压下降后再进行接地电阻测量。
----------------	--

7. 背光控制

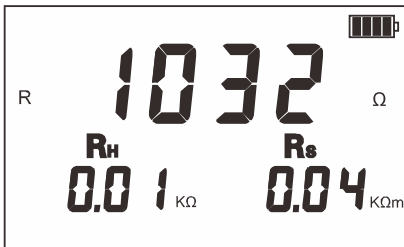
开机后，按“☀”键可以开启或关闭背光，背光功能适合于昏暗场所。每次开机默认背光关闭。

8. 报警设置

开机后，短按“🔔”键，开启、关闭报警功能。短按“**SET**”键可以设置电阻报警值，按“🔔”键移动光标，通过按“▲”或“▼”键改变当前数字大小，再按“**SET**”键保存退出。当测量值大于报警临界设定值并已开启报警功能，仪表显示“🔔”符号，并发出“嘟—嘟—嘟—”报警声。

9. 数据锁定/存储

开机或测量完成后，短按“**MEM**”键锁定当前显示数据，并自动编号存储，若存储已满，仪表显示“**FULL**”符号。如下图：测量数据为 1032 Ω，短按“**MEM**”显示存储为第 3 组数据。



10. 数据查阅/删除

开机或测量完成后，长按“MEM”键(超过3秒)进入数据查阅，存储数据界面和存储数据组号对应的界面交替闪烁。按“▲”或“▼”键以步进值为1选择查阅数组号对应数据，一直按住“▼”或“▲”键以步进值为5选择查阅数组号，再按“MEM”键退出查阅。见下图

查阅时下图中数字3为当前组数，6为总组数，若无存储数据，LCD显示“NULL”，见下图。



在数据查阅状态下，按“SET”键进入数据删除，按“▲”或“▼”键选择“NO”或“YES”，选“NO”再按“SET”键不删除返回数据查阅状态，选“YES”再按“SET”键删除所存数据，删除后显示如下图。




11. 数据上传

连接好电脑与仪表的USB通讯线，仪表开机，运行监控软件，若USB连接成功，即可以读取存储的历史数据，上传电脑并保存。

监控软件具有在线实时监控与历史查询功能，动态显示，具有报警值设定及报警指示功能，具有历史数据读取、查阅、保存、打印等功能。

九. 电池说明

仪表采用了6V铅酸蓄电池供电，当电池电量减少时，电量指示条减少，当电压降到5V时，电量符号“”显示。请及时充电。电压低电时影响测量准确度。

十. 装箱单

仪表	1 台
仪表袋	1 个
辅助接地棒	2 根
监控软件光盘	1 份
USB 通讯线	1 条
测试线	3 条
简易测试线	2 条
6V 蓄电池（内置）	1 个
充电器	1 个
用户手册 保用证	1 份

本用户手册的内容不能作为将产品用做特殊用途的理由。
本公司不负责由于使用时引起的其他损失。
本公司保留对用户手册内容修改的权利。若有修改，将不再另行通知。

FUZRR[®] 征能科技

广州征能电子科技有限公司

地址：广州市白云区太和镇宝树路 15 号

电话：020-37319325

传真：020-37319075

邮编：510540

公司网站：www.znele.com