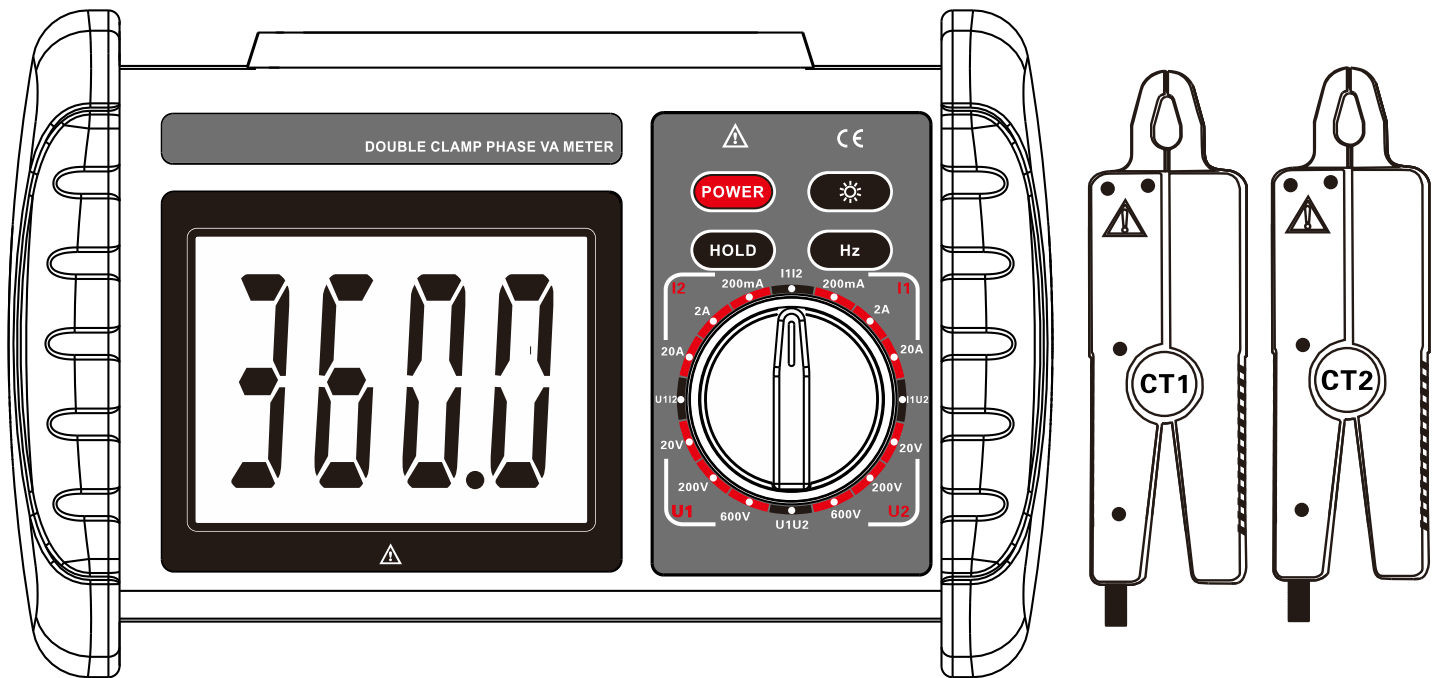


双钳数字相位伏安表



FR2010+ 使用手册



广州征能电子科技有限公司

目 录

一. 安全规则及注意事项	2
二. 简介	2
三. 基本功能简介	3
四. 电气符号	3
五. 技术指标	3
1. 基本工作条件	3
2. 量程及精度误差	4
3. 一般规格	4
六. 仪表结构	5
七. 操作方法	5
1. 开关机	5
2. 数据保持/取消	6
3. 背光灯控制	6
4. 相位测量	6
5. 交流电流、漏电流测量	7
6. 交流电压测量	7
7. 感性、容性电路判别	7
8. 频率测量	7
八. 各种测试接线参考	8
九. 电池更换	9
十. 其他说明及注意事	9
十一. 配置清单	10

一. 安全规则及注意事项

感谢您购买了本公司**双钳数字相位伏安表**，在你初次使用该仪器前，为避免发生可能的触电或人身伤害，请一定：**仔细阅读并严格遵守本手册所列出的安全规则及注意事项**。

- ◆ 本仪器属带电工作设备，为了你的安全请遵守国家安全生产的相关规定，严格按电力安全工作规程进行操作。
- ◆ 注意本仪表面板及背板的标贴文字及符号。
- ◆ 使用前应确认仪表及附件完好，无破损、裸露及断线才能使用。仪表后盖及电池盖板没有盖好禁止使用，仪表在使用中，机壳或测试线发生断裂而造成金属外露时，请停止使用。
- ◆ 不能用于测试高于 600V 的电压，请勿在强电磁环境下使用，以避免影响仪器正常工作，禁止在易燃性及危险场所测试。
- ◆ 确定导线的连接插头已紧密地插入接口内，相位测试时请注意方向。测试线必须撤离被测导线后才能从仪表上拔出，不能手触输入插孔，以免触电。
- ◆ 请勿用潮湿手操作仪器，或将其暴露砸雨水中，仪表于潮湿状态下，请勿使用。
- ◆ 请勿于高温潮湿，有结露的场所及日光直射下长时间放置和存放仪表。
- ◆ 保持产品表面清洁和干燥，不能用腐蚀剂或粗造物清洁，须用软布（如眼镜布），沾清洁防锈除湿类的润滑剂，轻轻擦试电流钳即可。
- ◆ 请勿撞击、跌落仪器，以避免仪表和电流钳受冲击，损坏仪器，尤其是钳口接合面。
- ◆ 注意本仪表所规定的测量范围及使用环境。
- ◆ 严禁私自使用、拆卸、校准、维修本仪表，必须由有授权资格的人员操作。
- ◆ 手册中的“”乃安全警告标志，使用者必须依照本手册内容进行安全操作。
- ◆ 手册中的“”等危险标志，使用者必须严格依照本手册内容进行安全操作。

二. 简介

双钳数字相位伏安表是我公司钳形系列仪表的最新产品，该仪器是一款手持式，双通道输入的一种全数字化、多功能、高精度测量仪器。该仪器应用最新微处理器技术和数字信号处理技术，以直接交流采样法实现工频电参数测量（如电压、电流有效值，工频频率、相位关系等），判别变压器接线组别、感性、容性电路，测试二次回路和母差保护系统，读出差动保护各组CT之间的相位关系，检查电度表的接线正确与否，该表采用







钳形电流互感器转换方式输入被测电流，因而测量时无需断开被测线路。为用电检查人员提供一种安全、准确、便捷的新型电力仪表。

双钳数字相位伏安表适用于电力、石化、冶金、铁路、工矿企业、科研院校、计量部门等。尤其适用于电能计费系统及继电保护系统。

三. 基本功能简介

1. 采用大屏幕高背光显示，清晰显示仪器的工作状态和测试参数，操作极为方便。
2. 测量两路电压、电流、相位、测量电网频率。
3. 小电流 5mA 测量相位，非常适用于新装用户投运后无负荷时检查接状况，仪器测量精度高，测量范围宽。
4. 判别变压器绕组、容性和感性负载。

四. 电气符号

	极其危险！操作者必须严格遵守安全规则，否则有电击危险，造成人身伤害或伤亡事故。
	危险！操作者必须严格遵守安全规则，否则有电击危险，造成人身伤害或伤亡事故。
	警告！必须严格遵守安全规则，否则造成人身伤害或设备损坏。
	交流 (AC)
	直流 (DC)
	双重绝缘

五. 技术指标

1. 基准工作条件

影响量	基准条件	工作条件	备注
环境温度	23℃±1℃	-10℃~40℃	
环境湿度	40%~60%	<80%	
信号波形	正弦波	正弦波	β=0.05
信号频率	50Hz±1Hz	45Hz~65Hz	
仪表工作电压	3.7V±0.1V	3.7V±0.5V	
测相位时电压幅值	220V±20V	30V~500V	
测相位时电流幅值	2A±0.2A	10mA~20.00A	

外电场、磁场	应避免
被测导线位置	被测导线处于钳口的近似几何中心位置

2. 量程及精度误差

类别	量程	分辨率	基本误差
电压	AC 0.00V~600V	0.01V	±(0.5% FS)
电流	AC 0.0mA~20.0A	0.1mA	±(0.5% FS)
相位	0.0° ~360°	0.1°	±1°
频率	45Hz~65Hz	0.01Hz	±0.5Hz

注：工作条件下相位误差为±3°。

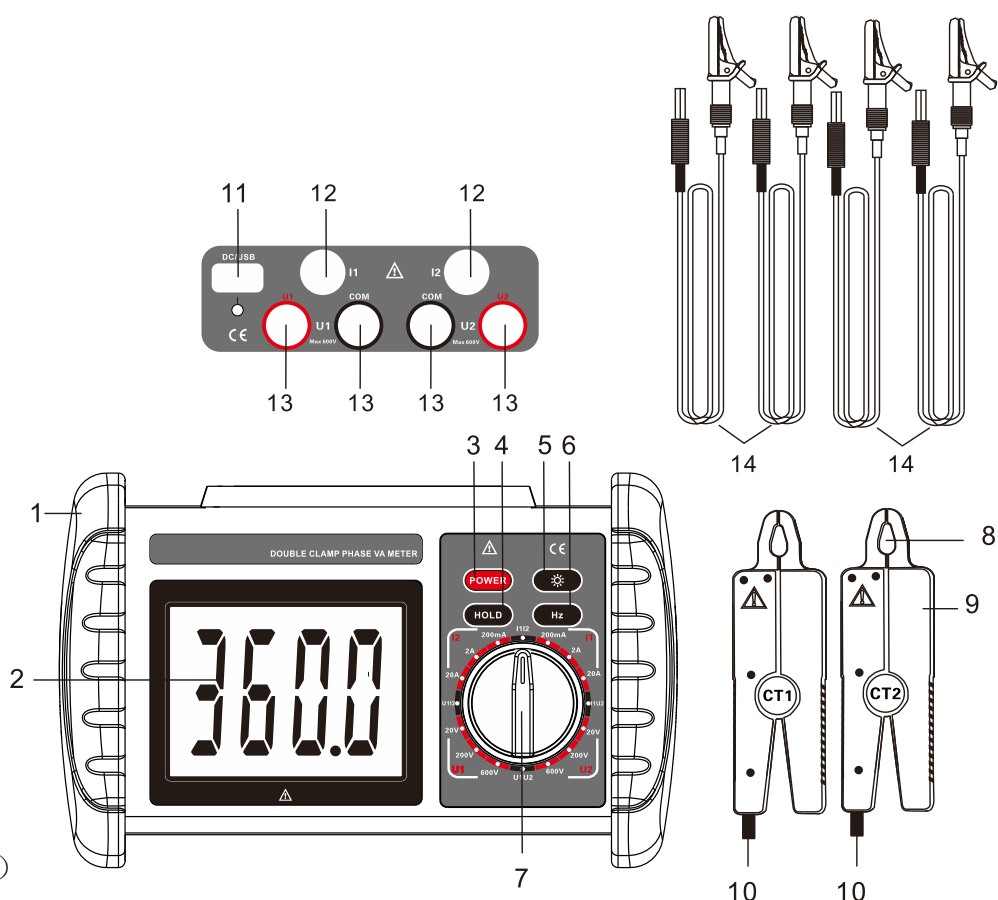
3. 一般规格

功能	测量两路交流电压、电流、电压间相位、电流间相位、电压电流间相位、频率，判别变压器接线组别、感性、容性电路，测试二次回路和母差保护系统，读出差动保护各组 CT 之间的相位关系，检查电度表的接线正确与否，检修线路设备等
电源	内置大容量锂电池供电 3.7V
功耗	开启背光灯最大耗电 50mA，充满电池连续工作 48 小时以上
显示模式	LCD 显示，71×52mm
仪表尺寸	长宽厚：187*191*51mm
钳口尺寸	Φ8mm
电压量程	AC 0.00V~600V
电流量程	AC 0.0mA~20.0A
相位量程	0.0° ~360.0°
频率量程	45.00Hz~65.00Hz
分辨率	电压：AC 0.01V
	电流：AC 0.1mA
	相位：0.1°
	频率：0.01Hz
检测速率	约 2 秒/次
数据保持	测试中按 HOLD 键保持数据，“DH” 符号显示
自动关机	开机约 15 分钟后，仪表自动关机，以降低电池消耗
背光功能	适合昏暗场所及夜间使用
电压检测	四格电量显示，剩余一格时要及时充电。
仪表质量	主机：473g
	尖嘴形电流钳：180g×2
	测试线：190g
测试线长度	1.5m
电流钳线长	2m


工作温湿度	-10℃~40℃；80%Rh 以下
存放温湿度	-10℃~60℃；70%Rh 以下
输入阻抗	测试电压输入阻抗为：1MΩ
耐压	仪表线路与外壳间耐受 1000V/50Hz 的正弦波交流电压历时 1 分钟
绝缘	仪表线路与外壳之间≥100MΩ
结构	双重绝缘
适合安规	IEC61010-1 CAT III 600V, IEC61010-031, IEC61326, 污染等级 2

六. 仪表结构

1. 绝缘防振护套
2. LCD 显示器
3. 开机 POWRR 键
4. 数据保持 HOLD 键
5. 背光
6. Hz 键
7. 功能旋转开关
8. 钳口口径 Φ8mm
9. 电流钳
10. 电流钳引线
11. 充电接口
12. 电流钳输入孔 (2 路)
13. 电压输入插孔 (2 路)
14. 测试线 (红黑各 2 条)



七. 操作方法

	使用前先仔细检查仪表所有部件是否有损坏，没有任何损坏才能使用。
	危险场所禁止使用本仪表
	按手册说明安装电池。


1. 开关机


按 POWER 键开机，LCD 显示。按 POWER 键关机，仪表开机约 15 分钟后会自动关机。


2. 数据保持/取消

按 HOLD 键可以保持显示数据或取消保持。


3. 背光灯控制

开机后，按 键  能打开或关闭背光，适合于昏暗场所。

	有电，危险！必须由经培训并取得授权资格的人员操作，操作者必须严格遵守安全规则，否则有电击的危险，造成人身伤害或设备损坏。
	危险！不能用于测量超过 600V 的电压线路，否则有电击危险，造成人身伤害或设备损坏。
	危险！不能用于测量超过 20A 的线路。否则有电击危险，造成人身伤害或设备损坏。

	测试前，必须先将功能旋转开关切换到对应的功能指示位置，然后将测试线连接到仪表上，再将测试线连接到被测试线路中进行测试
	必须严格按照手册说明进行连线
	测试完毕后必须先将测试线撤离被测线路，才能从仪表上拔出

4. 相位测量

	本仪表的相位测试关系： U1U2 、 I1I2 、 U1I2 、 I1U2 ，每种关系测得的相位都为 1 路信号超前 2 路信号的相位。
	U1 红色电压插孔和 U2 红色电压插孔与箭头符号的起始端为同名端
	相位测试时电流输入钳夹的方向与钳夹上箭头符号方向一致
	对于 3 相线相位关系可以两两对应测试

(1). U1U2 的相位测试

将旋转开关旋至 **U1U2** 位置，将红黑 4 条测试线连接到仪表的 U1、U2，电压输入插孔，再将测试线对应接入 U1、U2 线路中，测试显示值即为两路电压之间的相位，即 U2 滞后 U1 的相位角。测试 **U1U2** 相位时，两路输入回路间完全隔离绝缘，避免了可能误接线造成被测线路短路而烧坏仪表。

(2). I1I2 的相位测试

将旋转开关旋至 **I1I2** 位置，将两个电流钳连接到仪表前端的 I1、I2 电流输入插孔，再将电流钳对应钳住 I1、I2 线路，测试显示值即为两路电流之间的相位。

(3). U1I2 的相位测试

将旋转开关旋至 **U1I2** 位置，红黑 2 条测试线连接到仪表的 U1 电压输入插孔，1 个电流钳连接到仪表前端的 I2 电流输入插孔，再将测试线与电流钳对应接入 U1、I2

线路，测试显示值即为电压和电流之间的相位。

(4). I1U2 的相位测试

将旋转开关旋至 **I1U2** 位置，1 个电流钳连接到仪表前端的 I1 电流输入插孔，红黑 2 条测试线连接到仪表的 U2 电压输入插孔，再将电流钳与测试线对应接入 I1、U2 线路，测试显示值即为电流和电压之间的相位。

5. 交流电流、漏电流测量

将旋转开关旋至 **I1** 的 20A 档，1 个电流钳连接到仪表前端的 I1 电流输入插孔，再用电流钳钳住被测线路，测试显示值即为被测电路中的电流或漏电流，若被测试电流比较小，可以选择较小的档位再进行测试，以提高测试的准确性。也可以将旋转开关旋至 **I2** 的适当量限，用 I2 路测试电流或漏电流。注意旋转开关所处 I1、I2 的位置与电流钳 I1、I2 的输入插孔必须对应。

6. 交流电压测量

将旋转开关旋至 **U1** 的 600V 量程，红黑 2 条测试线连接到仪表的 U1 电压输入插孔，再将测试线接入被测试线路，测试显示的值为被测线路的电压，若被测试电压比较小，可以选择较小的档位再进行测试，以提高测试的准确性。也可以将旋转开关旋至 **U2** 的适当量限，用 U2 路测试电压。注意旋转开关所处 U1、U2 的位置与电压 U1、U2 的输入插孔必须对应。

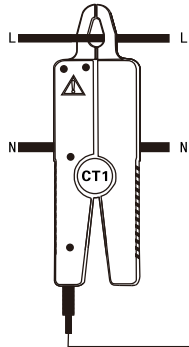
7. 感性、容性电路判别

将旋转开关旋至 **U1I2** 位置，将电路电压输入 U1 插孔，电路电流输入 I2 插孔，若相位显示在 $0^{\circ}\sim 90^{\circ}$ 范围，则被测负载为感性，若相位显示在 $270^{\circ}\sim 360^{\circ}$ 范围，则被测负载为容性。

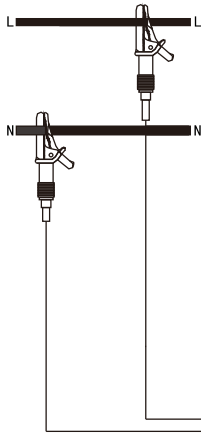
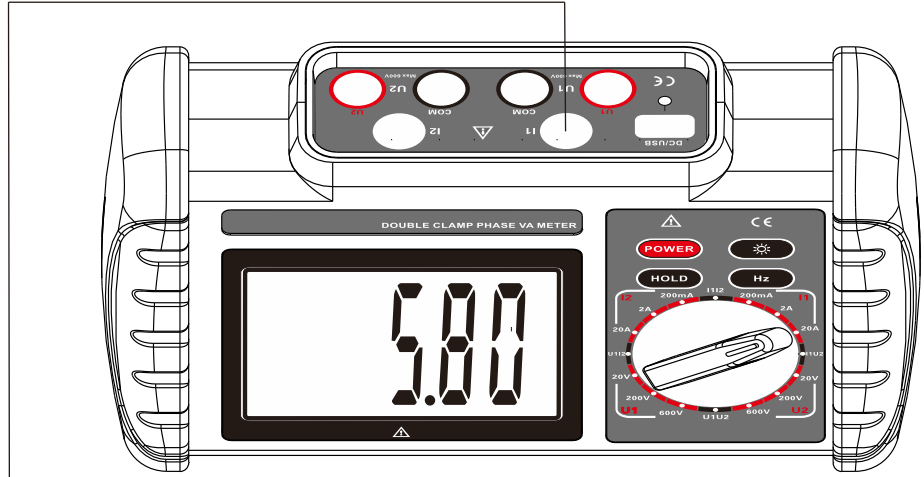
8. 频率测量

将旋转开关旋至电流和电压档位时，按 Hz 可测量出当前频率。

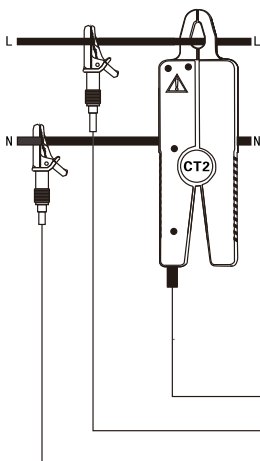
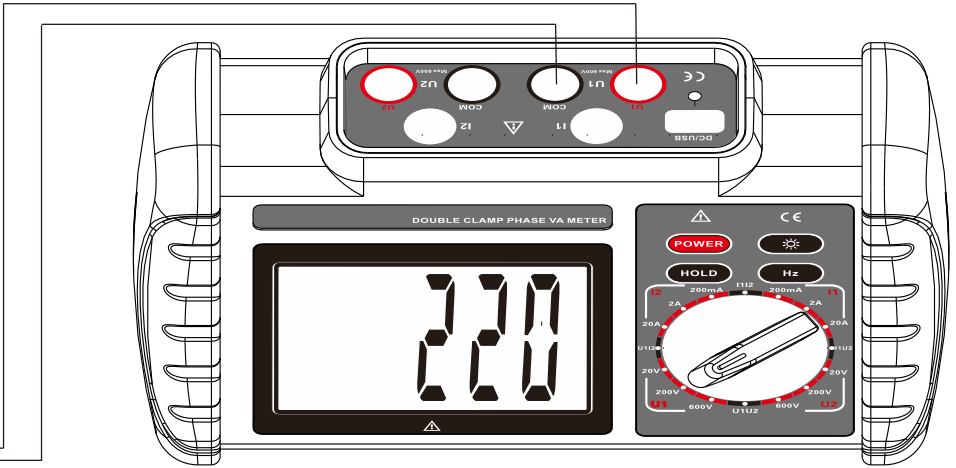
八. 各种测试接线参考图:



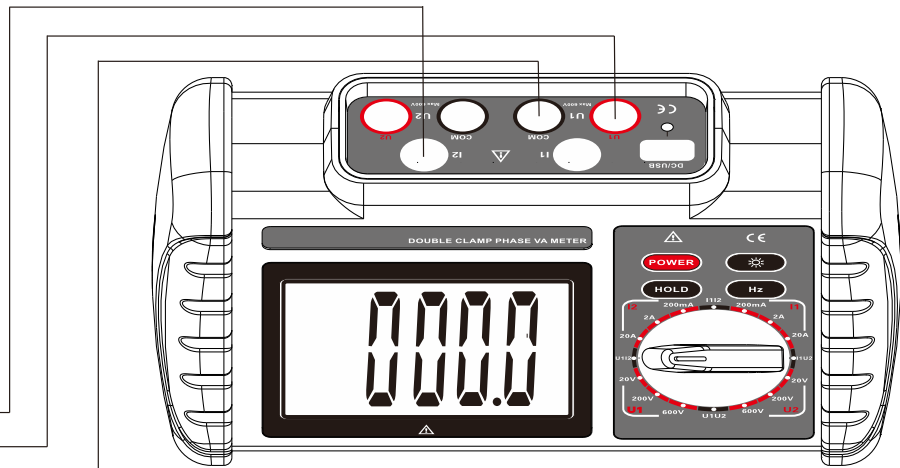
测试交流电流

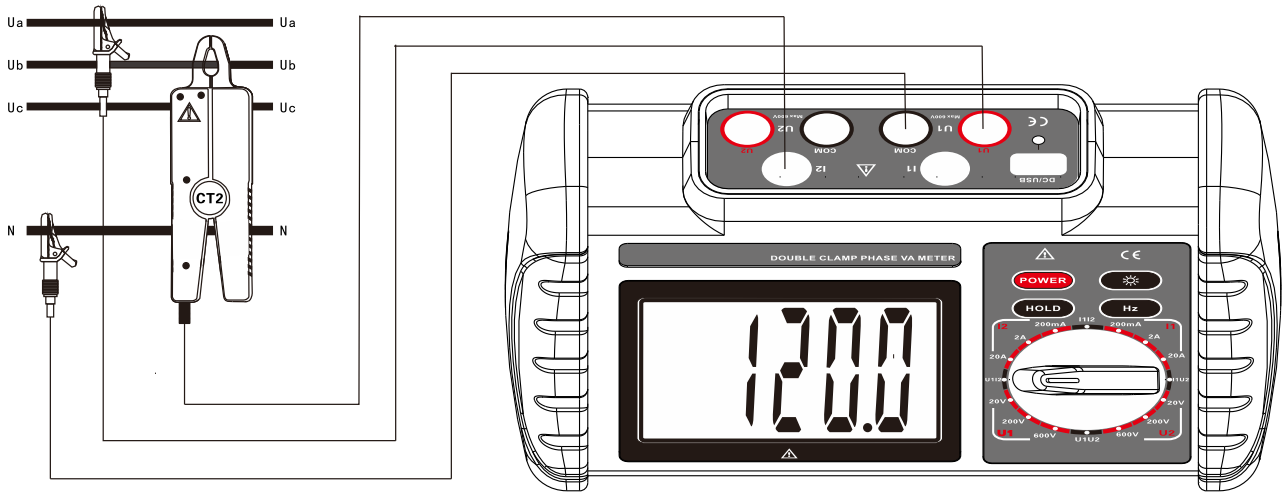


测试交流电压

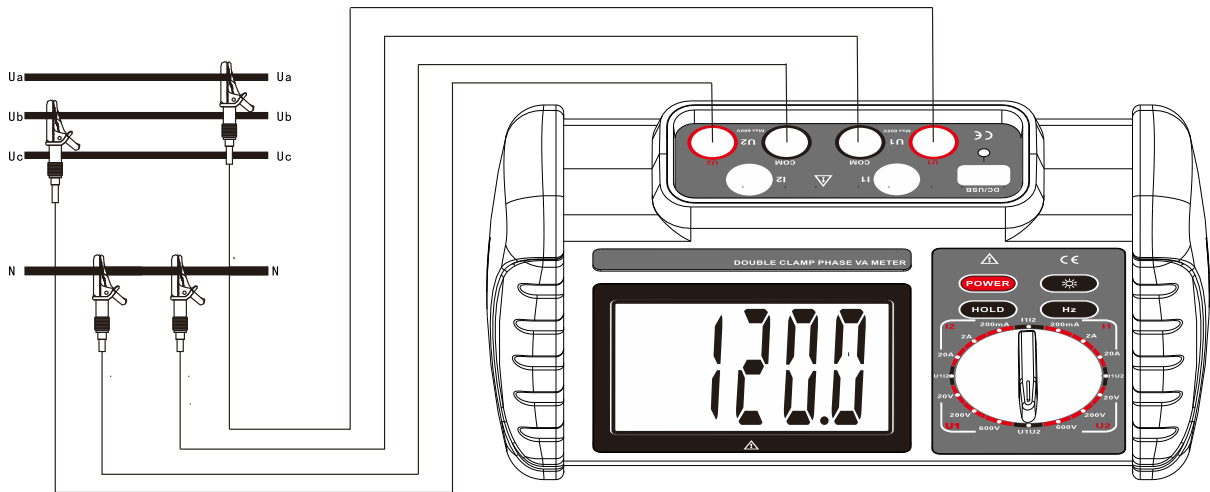


测试单相U-I的相位
判断感性、容性电路

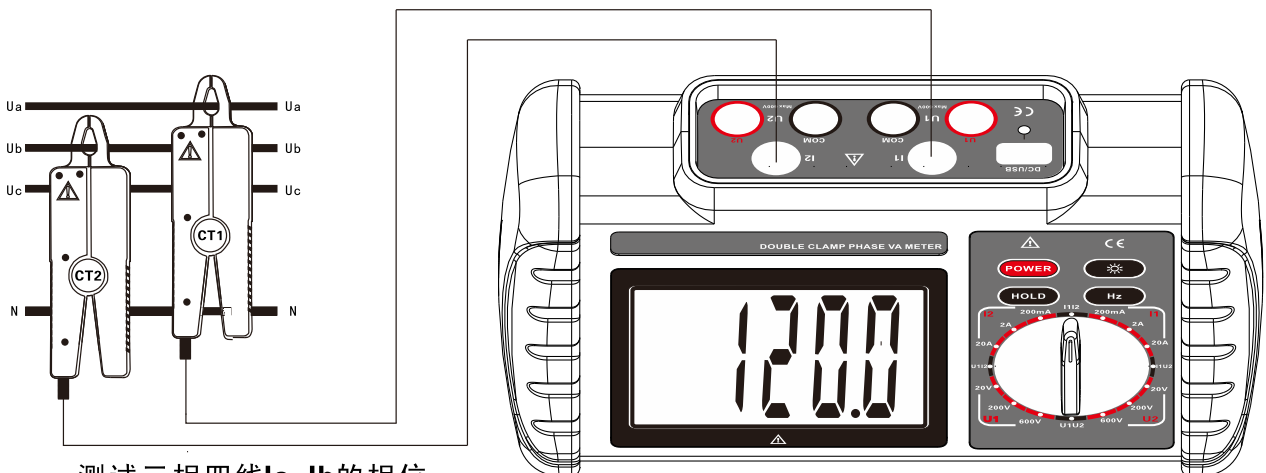




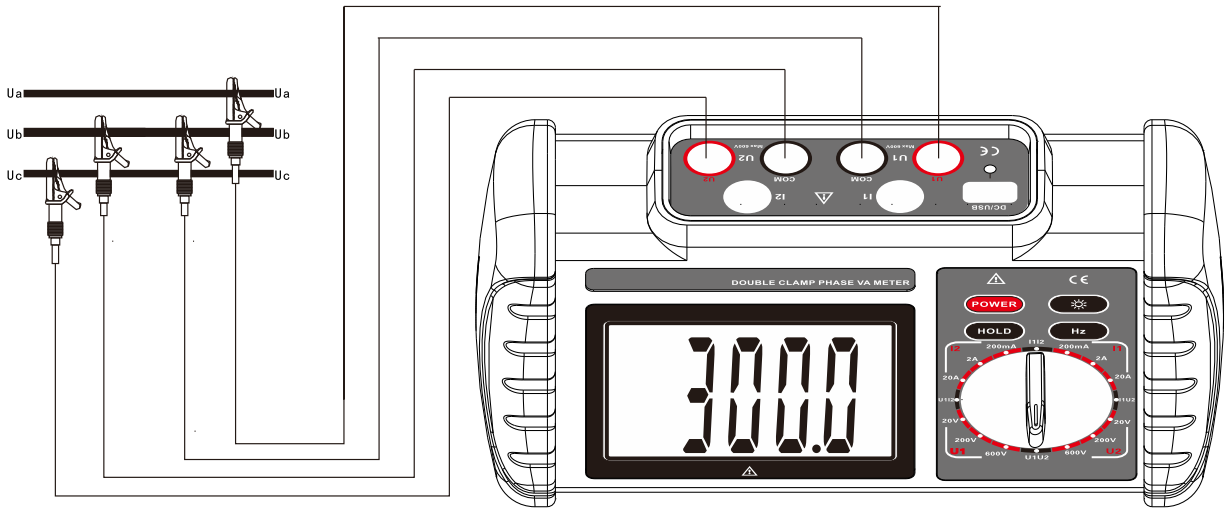
测试三相四线Ua-Ib的相位



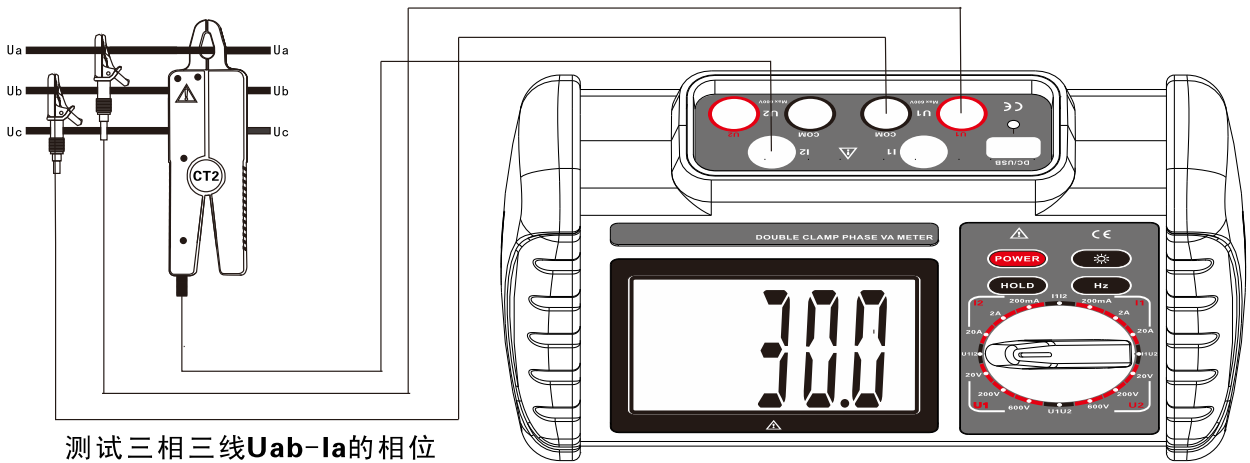
测试三相四线Ua-Ub的相位
判断三相四线制的相序



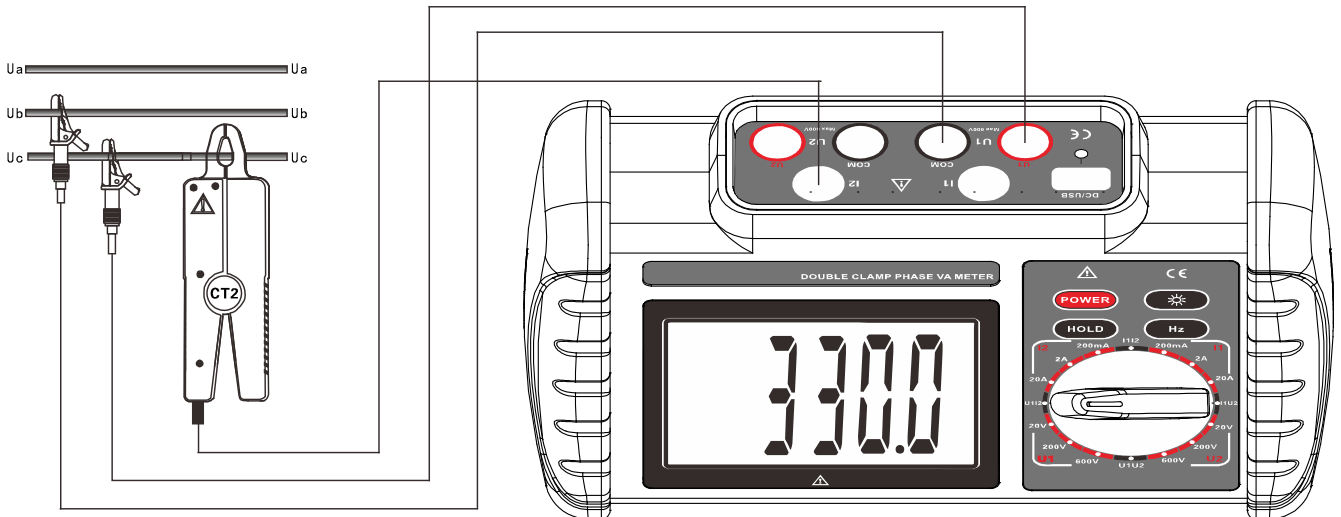
测试三相四线Ia-Ib的相位



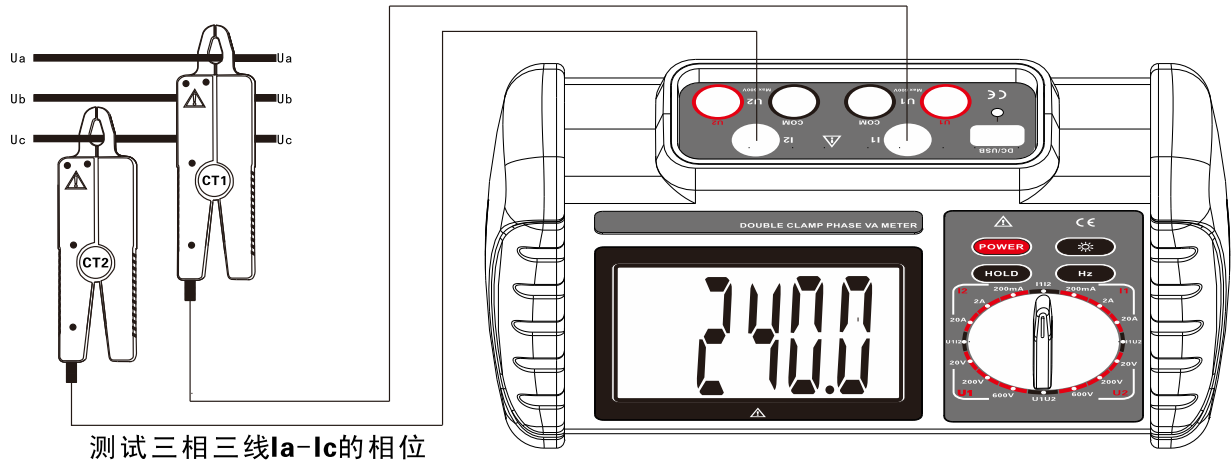
测试三相三线 $U_{ab}-U_{cb}$ 的相位
判断三相三线制的相序




测试三相三线 $U_{ab}-I_a$ 的相位




测试三相三线 $U_{cb}-I_c$ 的相位



九. 电池充电

	充电时务必使用原装 5V 充电器，不用使用其它高电压充电器，否则会损坏仪表。
	长期不使用仪表，请一个月对仪表充电一次。

- 当仪表电源电压低于 3V 时，显示“”符号，表示电池电量不足，请及时充电，充电时充电口有指示灯，充满时指示绿灯。

十. 其他说明及注意事项

1. 电流钳的专用性

每台仪表的两把电流钳专用于本台仪表，不能换到另一台仪表使用。电流钳严防摔碰，钳口平面必须保持光洁，完全闭合测试才可靠。

2. 电流钳的保养

电流钳使用完毕后，应及时将钳口平面的尘埃除尽，不能用粗糙物或腐蚀性清洁剂钳口平面，最好用软布加润滑剂（如：WD-40 润滑剂）轻轻擦拭。

3. 测量前，应先予预热 3~5 分钟以保证测量精度。


4. 本仪表供二次回路和低压回路检测，不能用于测量高压线路中的电流，以预防触电。

5. 三相四线(三相负载平衡时的相位):

相位关系	相位值	相位关系	相位值
Ua-Ub	120°	Ia-Ib	120°
Ub-Uc	120°	Ib-Ic	120°
Uc-Ua	120°	Ic-Ia	120°

6. 三相三线(三相负载平衡时的相位):

相位关系	相位值	相位关系	相位值
Uab-Ucb	300°	Ia-Ic	240°
Uab-Ia	30°	Ucb-Ic	330°

 若电流钳方向接反或电流线接反所显示相位值会相差 **180°**，即在以上标准值基础上增加 **180°**

十一. 配置清单

主机	1 件
仪表箱	1 件
电流钳	2 个
鳄鱼夹	4 个 (红、黑各 2 个)
测试线	4 条 (红、黑各 2 条)
充电器+USB 线	1 套
说明书、合格证	1 套

本用户手册的内容不能作为将产品用做特殊用途的理由。
本公司不负责由于使用时引起的其他损失。
本公司保留对用户手册内容修改的权利。若有修改，将不再另行通知。

FUZRR[®] 征能科技

广州征能电子科技有限公司

地址：广州市白云区大来南路 81 号 2 楼

电话：020-37319325

传真：020-37319075

邮编：510540

公司网站：www.znele.com