

WANPTEK
固测直流电源

Instruction manual

GPS
使用说明书
SHI YONG SHUO MING SHU

DC POWER SUPPLY

WANPTEK

深圳市固测电子科技有限公司

地址:深圳市龙华区茜坑南路利恒盛工业园A栋

电话:0755-82736331

[Http//www.wanptek.com](http://www.wanptek.com)

深圳市固测电子科技有限公司

安全概要

本手册包含了GPS300/600/1000系列产品的操作使用和储存环境必须遵循的重要安全说明. 为确保您的人身安全, 在操作使用之前需熟读本手册, 以确保本产品工作在最佳环境.

当你得到崭新的本电源时, 您需进行必要的检查以保正仪器能正常使用。

1. 检查是否存在因运输造成的损坏。
2. 检查随机附件配件是否完整齐全。
3. 通电检查机器, 输出电压电流是否正常。

如果以上检查发现问题, 请及时与经销商联系。

安全符号

以下安全符号会出现在手册或机器中



注意警告标志



高压危险标志



接大地标志

产品维护

- 1、机器不使用时, 请断开电源。
- 2、清洁机器前需把电源插头拔除。
- 3、不要使用含碳氢化合物、氯化物或类似的溶剂, 亦不可使用含研磨成分的清洁剂。

产品概述

GPS系列可调直流稳压电源是专门为实验室、学校和生产线的使用而设计，其输出电压和输出电流均可在0和标称值之间连续可调。

电源的稳定度和纹波系数都非常好，且有完美的保护电路。可以满足负荷长时间工作。本电源既可作为稳压电源也可作为稳流电源。

规格参数

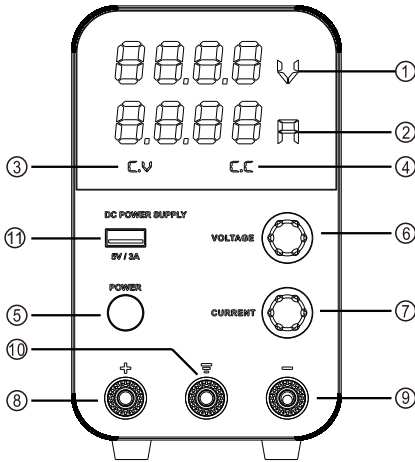
1、线性型直流稳压电源

型号	GPS305D	GPS3010D	GPS605D	GPS1203D	GPS1602D
输出电压	0~30V	0~30V	0~60V	0~120V	0~160V
输出电流	0~5A	0~10A	0~5A	0~3A	0~2A
输入电压:	230V±10% 50Hz (115V±10% 60Hz)				
工作温度:	0℃~40℃;相对湿度:<80%RH				
存储温度:	-10℃~70℃;相对湿度:<70%RH				
恒压状态:	电压稳定度≤0.01%+3mV				
	负载稳定度≤0.01%+3mV				
	纹波噪声:≤5mVrms(有效值)				
恒流状态:	电流稳定度≤0.1%+3mA				
	负载稳定度≤0.2%+3mA				
	纹波噪声:≤5mArms(有效值)				
显示精度:	0.5%+3个字				
显示分辨率:	电压:0.01V 电流:0.001A				
产品尺寸:	长190mm X 宽90mm X 高145mm				
产品重量:	1.15Kg	1.2Kg	1.2Kg	1.2Kg	1.2Kg

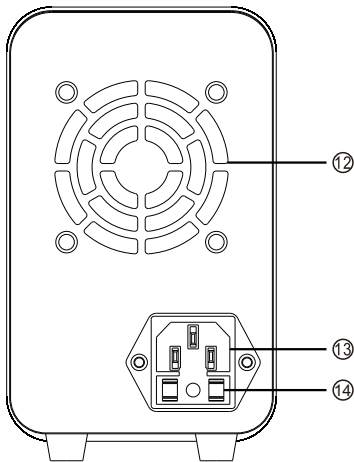
以上参数是在环境温度25±5℃,相对湿度:<80%RH。

并预热30分钟所测得,实际参数会略有差别。

面板说明:



①	电压输出显示
②	电流输出显示
③	稳压指示灯
④	稳流指示灯
⑤	电源开关
⑥	电压调节设置
⑦	电流调节设置
⑧	+ 正极性 (红)
⑨	- 负极性 (黑)
⑩	≡ 接地端 (绿)
⑪	快充USB



⑫	散热风扇
⑬	电源插座
⑭	保险丝盒

长按电压旋钮
可关闭或开启蜂鸣器

工作要求:

- 1、交流输入：请先确定本机器允许的输入电压：
230V \pm 10% 50Hz
115V \pm 10% 60Hz
- 2、请勿在环境温度超过40℃的地方使用,排风扇位于仪器后部,应留有足够的空间利于散热。



**交流电压输入错误，会造成机器的严重损坏。
请确定机器所要求的输入电压值。**

操作说明

电源输出模式均分为两种：恒压输出（CV）和恒流输出（CC）。输出模式由用户设定的电压值和电流值以及用户所接的负载决定。电源输出的电压值或电流值不会超过用户所设定的电压值和电流值。恒压模式下，输出的电压值等于用户设定的电压值，恒流模式下，输出的电流值等于用户设定的电流值。

例如：电压值设定为5V, 电流值设定为5A

操作步骤:

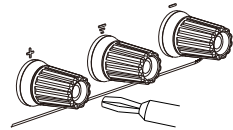
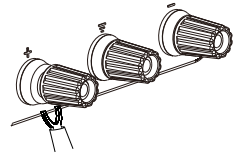
- 1、打开电源开关
- 2、调节电压旋钮至5V
- 3、调节电流旋钮至5A
- 4、连接负载即可使用。



在实际的CV操作中，如果负载阻值减小导致输出电流增加到设定的电流值时，电源将自动切换到CC模式，当负载阻值继续减小时，电流将保持在电流设定值，电压则按比例下降 ($I=V/R$)。此时加大负载阻值或提高电流设定值则可恢复CV输出状态。

连接负载

- 1、逆时针旋转松开接线柱旋钮
- 2、插入负载接线端子
- 3、顺时针旋转拧紧接线柱旋钮
- 4、香蕉插头可直接插入接线柱孔



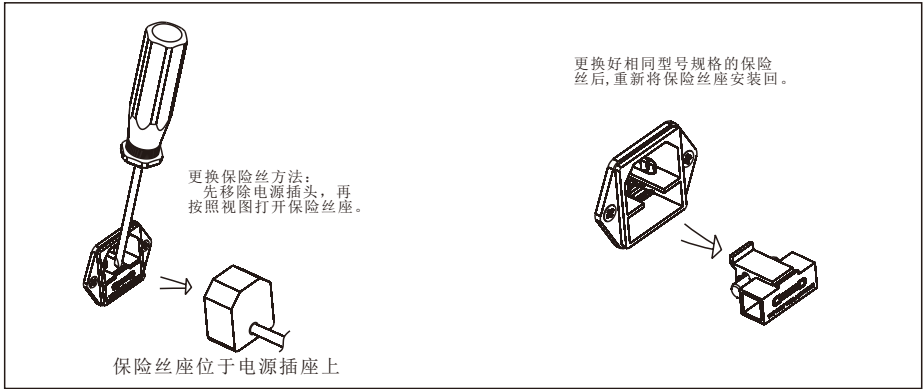
不正确的连接可能导致电源及连接电源的负载损坏。
当连接电池等负载时，请勿将“+”“-”极接反，
这样可能损坏电源。

恒压/恒流特性：

该系列电源的工作特性为恒压/恒流自动转换型，它能随负载的变化在恒压恒流状态之间自动转变，恒压与恒流方式之间的交点称为转换点。例如，如果负载使电源工作于恒压方式，则输出恒定电压。随着负载的增大，输出电压会一直保持稳定，输出电流则增加。当电流值达到到设定的限流值时，电源将自动转换到恒流模式。输出电流保持稳定，输出电压随着负载的进一步增加而成比例减少。恒压与恒流的转换由前面板的LED指示。恒压时CV指示灯亮，恒流时CC指示灯亮。

保险丝更换

如果保险丝烧断，机器将停止工作。要找出并纠正保险丝烧断的原因，然后再使用相同规格的保险丝替换。



高压危险

**为了有效的安全保护，只限于更换特定规格的保险丝，
更换保险丝前必须关断电源并将电源线从电源插座拔出**

产品保修

- 1、本产品自购买日起一年内享有免费维修服务。下列情况除外：
 - a、未能出示本产品保修卡；
 - b、非正常使用下所产生之故障，如人为操作不当及对器件作出不当修理、改造或调整；
 - c、消耗性材料不在保修范围内；
 - d、属天然不可抗拒之灾害，如水灾、火灾、地震等；
- 2、超过保修期的维修收取维修费，因维护而产生的费用用户自理