

受 控

GSCAN-IO-8000

CANopen总线耦合器

用户手册



文档版本: V4.10 (2021/10/27)

修订历史

版本	日期	原因
V1.00	2015/10/16	创建文档
V2.01	2015/12/20	修正设备工作参数
V3.01	2017/11/22	添加部分参数
V3.02	2018/01/22	添加通信协议部分
V3.03	2018/03/22	修正设备工作参数
V3.25	2019/03/20	修改选型表格
V4.00	2021/03/23	产品改版升级
V4.10	2021/10/27	修改产品图片

目 录

1. 功能简介.....	4
1.1 功能概述.....	4
1.2 性能特点.....	4
1.3 典型应用.....	5
2. 设备安装与使用.....	6
2.1 模块外观及尺寸.....	6
2.1 模块固定.....	6
2.2 接线方法.....	8
2.3 系统状态指示灯.....	10
3. 通信连接.....	12
3.1 串口连接.....	12
3.2 CAN 连接.....	12
3.3 CAN 总线终端电阻.....	13
3.4 CAN 波特率及节点号的设置.....	13
4. 通信协议.....	16
4.1 NMT 命令.....	16
4.2 搭载 GC-1008 模块.....	19
4.3 搭载 GC-2008 模块.....	20
4.4 搭载 GC-3804 模块.....	21
4.5 同时搭载多组模块.....	22
5. 技术规格.....	24
6. GC 系列模块选型表.....	25
附录 A: CAN2.0A 协议帧格式.....	27
附录 B: CANopen 协议简介.....	28
7.免责声明.....	37
销售与服务.....	38

1. 功能简介

1.1 功能概述

GCAN-IO-8000 CANopen 总线耦合器可以用于连接 CAN 总线系统与分布式总线端子模块，这些端子模块可以通过模块化的方式进行扩展。一个完整的节点由一个总线耦合器、1-32 个任意数量的端子模块以及一个终端端子模块组成。采用 GCAN-IO-8000 总线耦合器，通过 GC-bus 扩展技术，可极为方便地建立 I/O 连接，最多可连接 32 个输入/输出端子模块。

GCAN-IO-8000 CANopen 总线耦合器采用符合 ISO 11898 标准的 CAN 总线协议。GCAN-IO-8000 总线耦合器不仅支持所有类型的 CANopen 通讯，也可以轻松地应用于制造商特定的 CAN 总线环境中。除此之外，通过 USB 接口还可以对固件进行升级。

GCAN-IO-8000 总线耦合器可连接所有的总线端子模块。就用户而言，模拟量输入/输出信号的处理方式与其它种类信号的处理方式没有任何区别。控制器过程映像区内的信息以字节阵列格式显示。GCAN-IO-8000 总线耦合器支持自动组态，您无需在 PC 上设置参数。GCAN-IO-8000 总线耦合器的 CANopen 波特率和节点号可通过 RS-232 接口进行配置。

1.2 性能特点

- CANopen 波特率支持 1000k、500k、250k、125k、100k、50k、10k；
- PDO 模式支持同步、循环同步、事件驱动、轮询；
- 总线端子模块数量最多为 32 个；
- 发送 PDO(CANopen) 由扩展的输入模块数量决定，接收 PDO(CANopen) 由扩展的输出模块数量决定；
- 组态方式为自动组态形式；
- CAN 总线接口为 1 个开放式的 4 针端子；
- 电源采用 24V DC (-15%/+20%)；
- 输入电流为 70mA+ (总 GC-bus 电流)，最大为 2.5A；

- 启动电流：约为 2.5 倍的持续电流；
- 电源供电：最大 24V DC/最大 10A；
- 电气隔离为 1500 Vrms ；
- 工作温度范围：-40℃~+85℃；
- 尺寸：长 100mm * 宽 69mm * 高 48mm。

1.3 典型应用

- 与分布式总线端子模块相连接，构成一个完整的控制节点；
- 执行数据采集并以 CANopen 协议进行数据传输。

2. 设备安装与使用

本章节将详细说明 GCAN-IO-8000 CANopen 总线耦合器的安装方法、接线方法、指示灯的含义与接口的含义。

2.1 模块外观及尺寸

GCAN-IO-8000 外观如图 2.1 所示。GCAN-IO-8000 CANopen 总线耦合器包含 2 个通信接口，一个 USB 接口，1 组耦合器电源接口，2 组 I/O 电源接口，2 组屏蔽线接口。其中，通信接口包括 1 个 CAN 总线接口和 1 个 RS232 接口。USB 接口可用来升级固件。

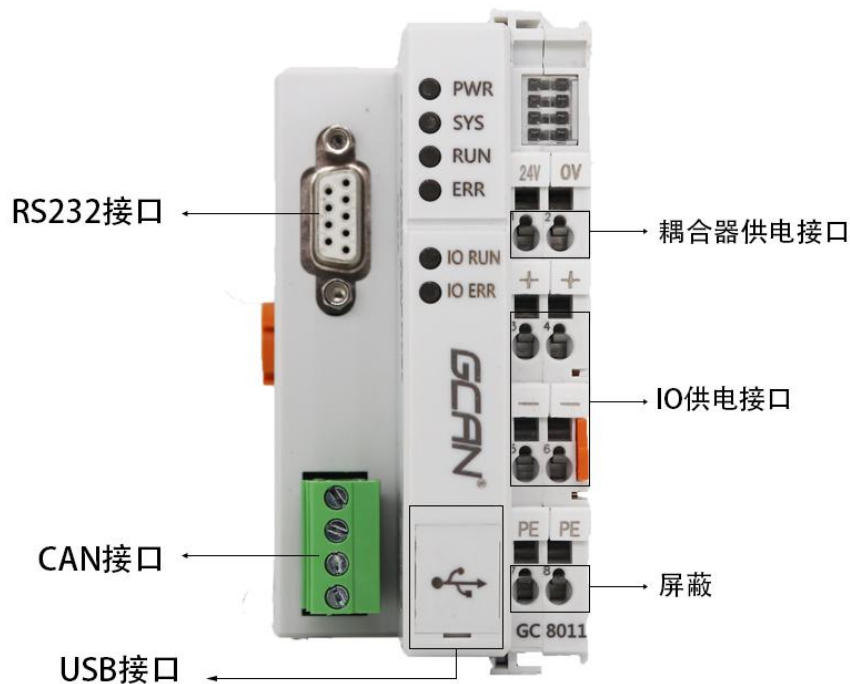


图 2.1 GCAN-IO-8000 CANopen 总线耦合器外观图

2.1 模块固定

GCAN-IO-8000 CANopen 总线耦合器的安装方法如图 2.2 所示，您需要使用一字螺丝刀进行辅助安装。

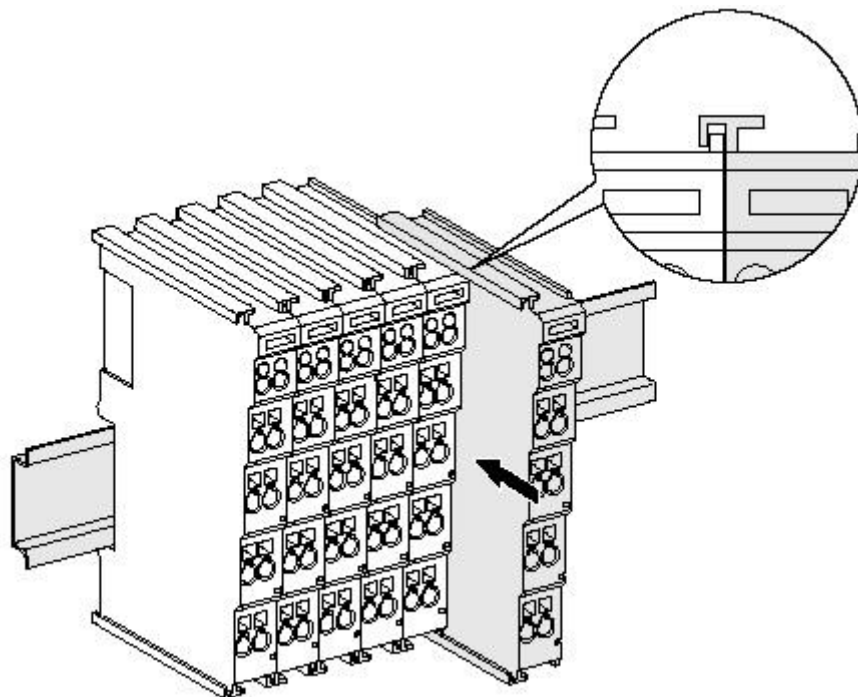


图 2.2 GCAN-IO-8000 模块安装

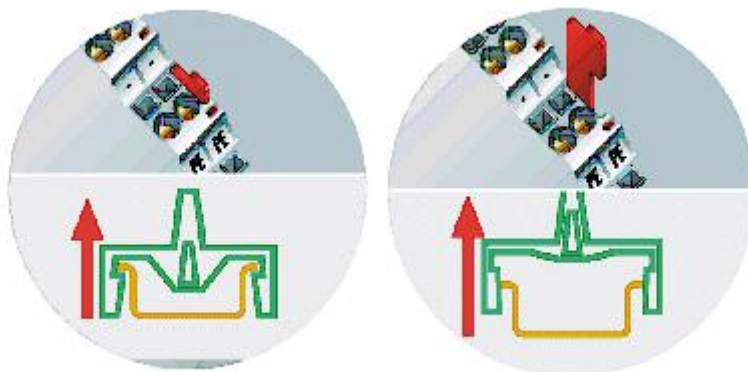


图 2.3 GCAN-IO-8000 模块自锁机制

请按照图 2.3 所示，把 GCAN-IO-8000 CANopen 总线耦合器安装在导轨上，直到锁扣卡死并发出“咔”的一声。GCAN-IO-8000 CANopen 总线耦合器具有自锁机制，可有效防止设备掉落。如图 2.3 所示，您可以通过拉出橙色的标签来释放自锁机制。

GCAN-IO-8000 CANopen 总线耦合器最多可以连接 32 个分布式总线端子模块。插入总线端子模块时，一定要沿着凹槽，在已有模块的右侧顺次插入，直到锁扣卡死并发出“咔”的一声。在整个节点的最右端，您需要安装终端端子模块。

该终端可以保障 GC-Bus 的数据传输与电力供应。

当您正确组装节点时，在端子模块之间不会存在明显的缝隙。如果模块之间未被正确组装，整个节点将不会正常运行。

2.2 接线方法

如图 2.4 所示，先使用一字螺丝刀插入方形孔中，顶住方形孔中金属片的上沿，用力向圆孔方向压。之后将线缆插入圆形孔中。插好之后，拔出螺丝刀，线缆即可稳固地锁死在圆形孔中。

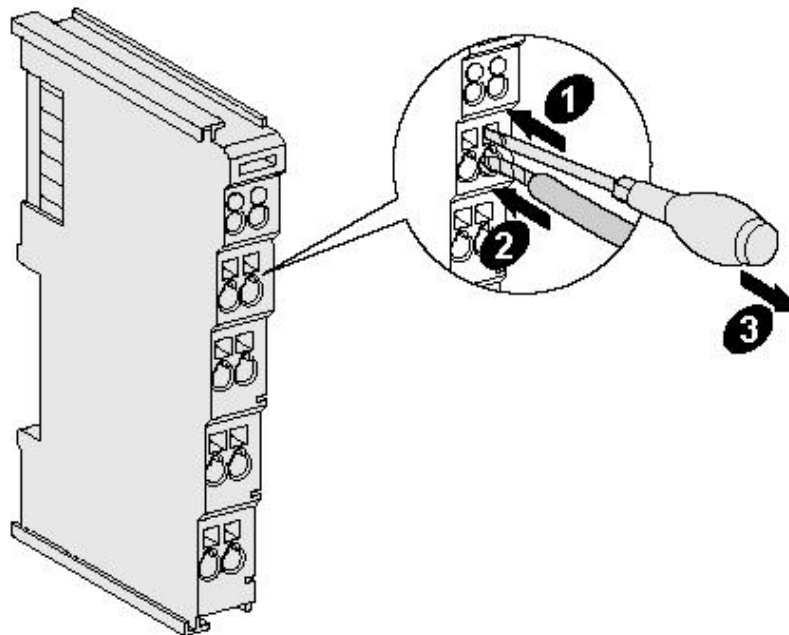


图 2.4 GCAN-IO-8000 模块电源部分接线

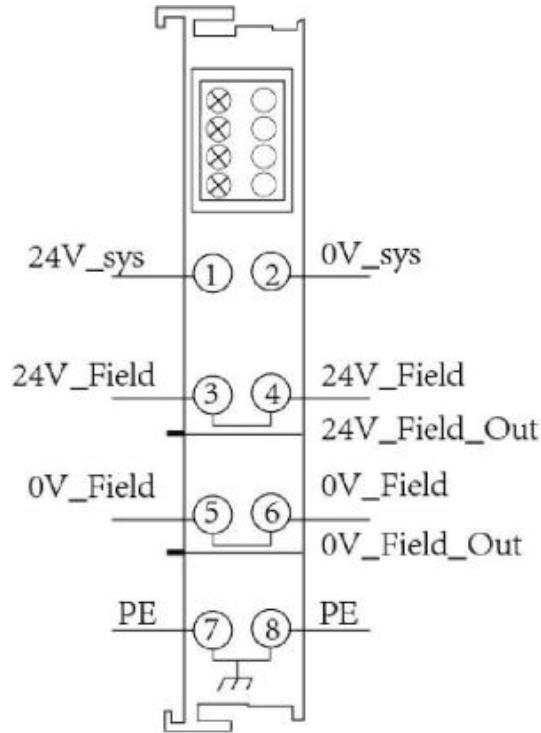


图 2.5 GCAN-IO-8000 模块电源接线端子排

GCAN-IO-8000 CANopen 总线耦合器的电源接线端子排如图 2.5 所示。GCAN-IO-8000 CANopen 总线耦合器包含 8 个端子, 各个端子对应的序号及其含义如表 2.1 所示。请注意, 3 号端子与 4 号端子之间、5 号端子与 6 号端子之间、7 号端子与 8 号端子之间, 在模块的内部是相连的。

端子	序号	含义
24V_sys	1	电源24V输入
0V_sys	2	电源GND
24V_Field	3	IO电源正
24V_Field	4	IO电源正
0V_Field	5	IO电源负
0V_Field	6	IO电源负
PE	7	屏蔽
PE	8	屏蔽

表2.1 GCAN-IO-8000模块电源接线端子定义

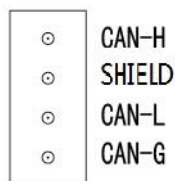


图2.6 GCAN-IO-8000模块CAN总线端子排

GSCAN-IO-8000 CANopen 总线耦合器的 CAN 总线端子排如图 2.6 所示。GSCAN-IO-8000 的 CAN 总线端子排包含 4 个端子，各个端子对应的序号及其含义如表 2.2 所示。

端子	序号	含义
CAN-H	1	CAN总线-高
SHIELD	2	屏蔽线
CAN-L	3	CAN总线-低
CAN-G	4	CAN总线-地

表2.2 GSCAN-IO-8000模块CAN总线端子定义

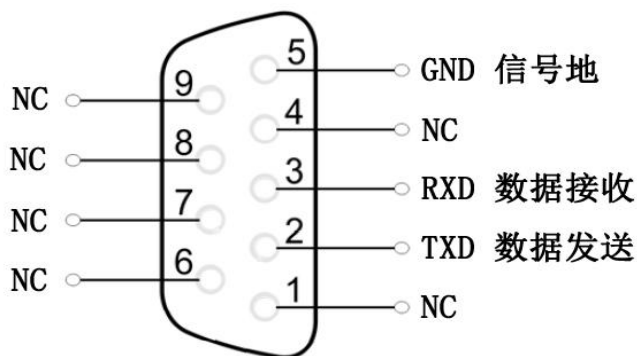


图 2.7 GSCAN-IO-8000 模块 RS-232 接口定义

GSCAN-IO-8000 CANopen 总线耦合器的 RS-232 接口定义如图 2.7 所示。GSCAN-IO-8000 的 RS-232 接口仅定义了 3 条信号线，分别为 RXD、TXD 与 GND。

2.3 系统状态指示灯

GSCAN-IO-8000 CANopen 总线耦合器具有两组状态指示灯。左侧区域包含 6 个圆形状态指示灯，右侧区域包含 2 个小型电源指示灯。指示灯的具体指示功能见表 2.3。指示灯处于不同状态下时，GSCAN-IO-8000 模块状态如表 2.4 所示。

指示灯	颜色	指示状态
PWR	绿	电源指示
SYS	绿	系统指示
RUN	绿	运行指示
ERR	红	错误指示
IO RUN	绿	内部总线运行指示
IO ERR	红	内部总线错误指示
右侧1号位置	绿	电源指示
右侧3号位置	绿	内部总线电源指示

表2.3 GSCAN-IO-8000模块指示灯

指示灯	状态	指示状态
PWR	常亮	供电正常
	不亮	供电异常
SYS	闪烁	设备初始化通过, 进入工作状态
	不亮	设备初始化失败
RUN	闪烁	设备运行正常
	不亮	设备运行停止
ERR	常亮	系统错误
	不亮	系统未出现错误
IO RUN	闪烁	内部总线运行正常
	不亮	内部总线停止
IO ERR	常亮	内部总线运行错误
	不亮	内部总线运行未出现错误
右侧1号位置	常亮	端子侧供电正常
	不亮	端子侧供电异常
右侧3号位置	常亮	端子内部总线供电正常
	不亮	端子内部总线供电异常

表2.4 GCAN-IO-8000模块指示灯状态

3. 通信连接

3.1 串口连接

GCAN-IO-8000 CANopen 总线耦合器使用标准串口电平(RS232: $\pm 3\sim 15V$), 此接口仅用来通过串口调试助手配置参数, 因此该接口不可以与带有 RS232 接口的设备进行通信。

GCAN-IO-8000 CANopen 总线耦合器的 RS232 接口波特率不可修改, 固定为 19200bps。

3.2 CAN 连接

GCAN-IO-8000 模块接入 CAN 总线连接方式如表 2.2 中介绍, 将 CAN_H 连 CAN_H, CAN_L 连 CAN_L 即可建立通信。

CAN-bus 网络采用直线拓扑结构, 总线最远的 2 个终端需要安装 120Ω 的终端电阻; 如果节点数目大于 2, 中间节点不需要安装 120Ω 的终端电阻。对于分支连接, 其长度不应超过 3 米。CAN-bus 总线的连接如图 3.1 所示。

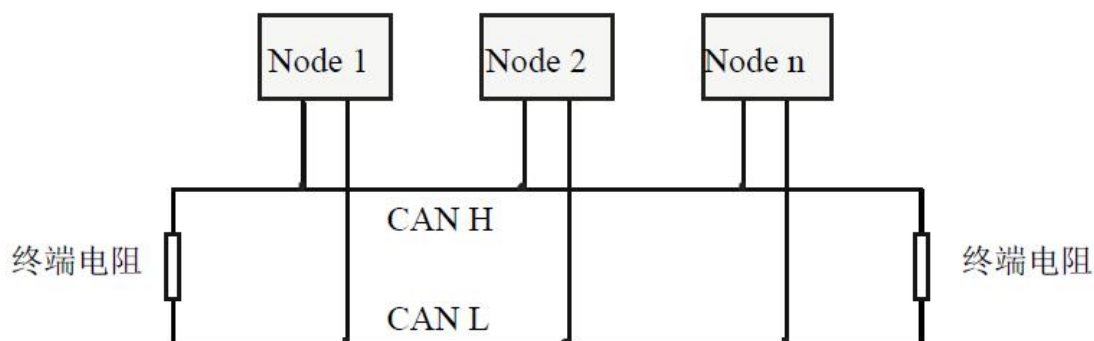


图 3.1 CAN-bus 网络的拓扑结构

请注意: CAN-bus 电缆可以使用普通双绞线、屏蔽双绞线。理论最大通信距离主要取决于总线波特率, 最大总线长度和波特率关系详见表 3.1。若通讯距离超过 1km, 应保证线的截面积大于 $\Phi 1.0\text{mm}^2$, 具体规格应根据距离而定, 常规是随距离的加长而适当加大。

波特率	总线长度
1 Mbit/s	25m
500 kbit/s	100m
250 kbit/s	250m
125 kbit/s	500m
50 kbit/s	1.0km
20 kbit/s	2.5km
10 kbit/s	5.0km
5 kbit/s	13km

表 3.1 波特率与最大总线长度参照表

3.3 CAN 总线终端电阻

为了增强 CAN 通讯的可靠性，消除 CAN 总线终端信号反射干扰，CAN 总线网络最远的两个端点通常要加入终端匹配电阻，如图 3.2 所示。终端匹配电阻的值由传输电缆的特性阻抗所决定。例如双绞线的特性阻抗为 120Ω ，则总线上的两个端点也应集成 120Ω 终端电阻。如果网络上其他节点使用不同的收发器，则终端电阻须另外计算。

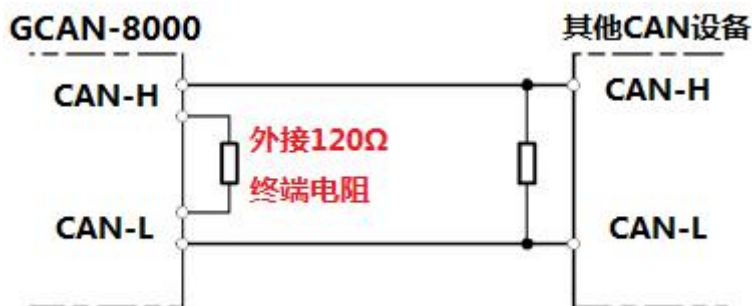


图 3.2 GCAN-IO-8000 与其他 CAN 节点设备连接

请注意：GCAN-IO-8000 模块内部未集成 120Ω 终端电阻。如果节点数目大于 2，中间节点不需要安装 120Ω 的终端电阻。需要使用时，将电阻两端分别接入 CAN_H、CAN_L 即可，如图 3.2 所示。

3.4 CAN 波特率及节点号的设置

您可通过 RS232 接口修改 GCAN-IO-8000 模块的 CAN 总线通信波特率。具体流程如下：首先建立串口连接，波特率为 19200bps，数据位、停止位配置为

无、8、1，通过 RS232 接口发送一个“help”命令或“?”命令，之后 RS232 接口将会返回配置信息。**请注意，发送命令时请在结尾处加回车符或选中软件的“发送新行”。**显示与发送请不要选择“16 进制显示”、“16 进制发送”。您可以发送“setbaud=500000”修改 GCAN-IO-8000 模块的波特率为 500kbps。同时，您可以发送“getbaud”获取本机的 CAN 波特率，回复的数值单位为 bps。详细的波特率对应如表 3.2 所示。发送请求命令时的设置如图 3.3 所示。

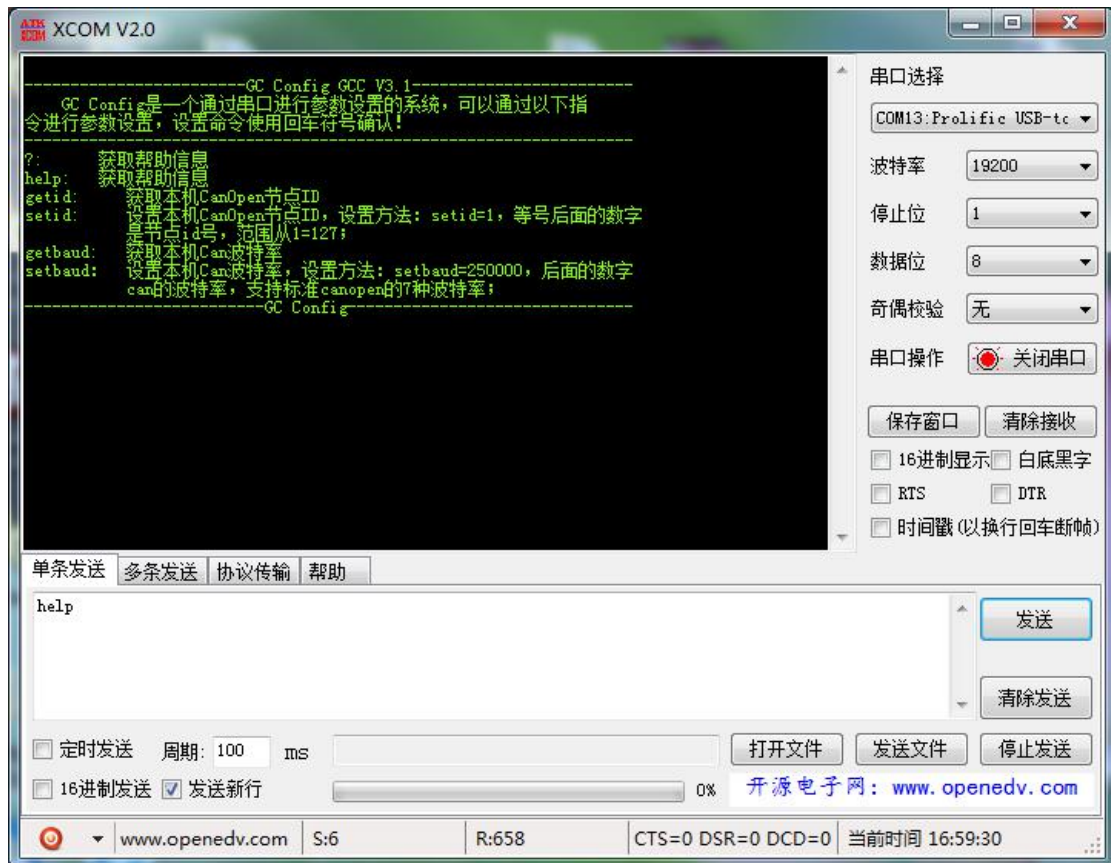


图 3.3 发送请求命令时的设置

baud 设置值	对应的波特率 (kbps)
setbaud=1000000	1000
setbaud=500000	500
setbaud=250000	250
setbaud=125000	125
setbaud=100000	100
setbaud=50000	50
setbaud=10000	10

表 3.2 baud 设置值与波特率对照表

CANopen 节点 ID 的设置与获取的方法与波特率类似。您可通过 RS232 接口

修改 GCAN-IO-8000 模块的 CAN 总线节点号。您可以发送“setid=3”修改 GCAN-IO-8000 模块的 CANopen 节点 ID 为 3。同时，您可以发送“getid”获取本机的 CANopen 节点 ID。该节点号可在 1-127 内任意设置。

4. 通信协议

GCAN-IO-8000 执行 CANopen 通信协议，为 CANopen 从站设备。GCAN-IO-8000 模块采用 PDO（Process Data Object，过程数据对象）对数字量信号进行采集或输出。

当搭载 GC-3804 或 GC-1008 模块时，GCAN-IO-8000 将发出 TPDO 数据，典型的帧 ID 如 0x181、0x281 等。当搭载 GC-2008 模块时，GCAN-IO-8000 将接收 RPDO 数据，典型的帧 ID 如 0x203、0x303 等。

本章将使用广成科技 USBCAN-II Pro 模块及 ECANTools 软件可以进行 CAN 总线数据的接收与发送。软件附带的 CANopen 主站功能可以帮助调试 CANopen 从站，非常的方便实用。

使用广成科技的 USBCAN 总线分析仪可模拟 CAN 总线通信设备，进行 GCAN-IO-8000 模块的通讯测试。USBCAN 总线分析仪是一种直观的 CAN 总线调试分析工具，使用该设备可以通过电脑监控、模拟 CAN 数据收发，是从事 CAN 总线行业的工程师必备的工具。欢迎您可以通过本手册最后一页的联系方式购买。

4.1 NMT 命令

GCAN-IO-8000 模块满足标准 CANopen CiA301 协议，是标准的 CANopen 从站设备。**GCAN-IO-8000 启动后将主动发出一帧命令给主站，帧 ID 为 0x700+Node ID，帧数据为 0x7F。**

例如：通过拨码开关设置 GCAN-IO-8000 的 Node ID 为 1，则 USBCAN-II Pro 作为主站设备可接收到一条启动命令，帧 ID 为 0x701，帧数据为 0x7F。如图 4.1 所示，使用 ECANTools 软件可以收到这条数据。

帧 ID (HEX)	DLC	帧数据 (HEX)							
701	1	7F	--	--	--	--	--	--	--

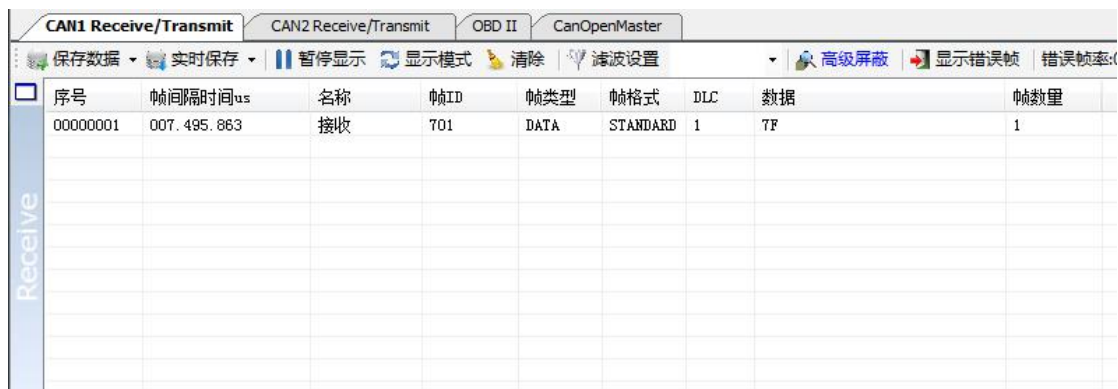


图 4.1 启动命令监控界面

GSCAN-IO-8000 模块接收由主站发出的操作指令，帧 ID 为 0x000，DLC 为 2，帧数据第一个字节为命令符，第二个字节为节点号（00 则为全部节点）。

例如：GSCAN-IO-8000 的 Node ID 为 1，命令 GSCAN-IO-8000 为进入操作状态（01），则 NMT 命令帧 ID 为 0x000，帧数据为 0x01,0x01。该命令也可由 ECANTools 软件的 CANopenMaster 插件发出。NMT 的详细指令可参考附录 B.4 [CANopen 通信](#)。

帧 ID (HEX)	DLC	帧数据 (HEX)							
		命令符	节点地址						
000	2	01	01	--	--	--	--	--	--

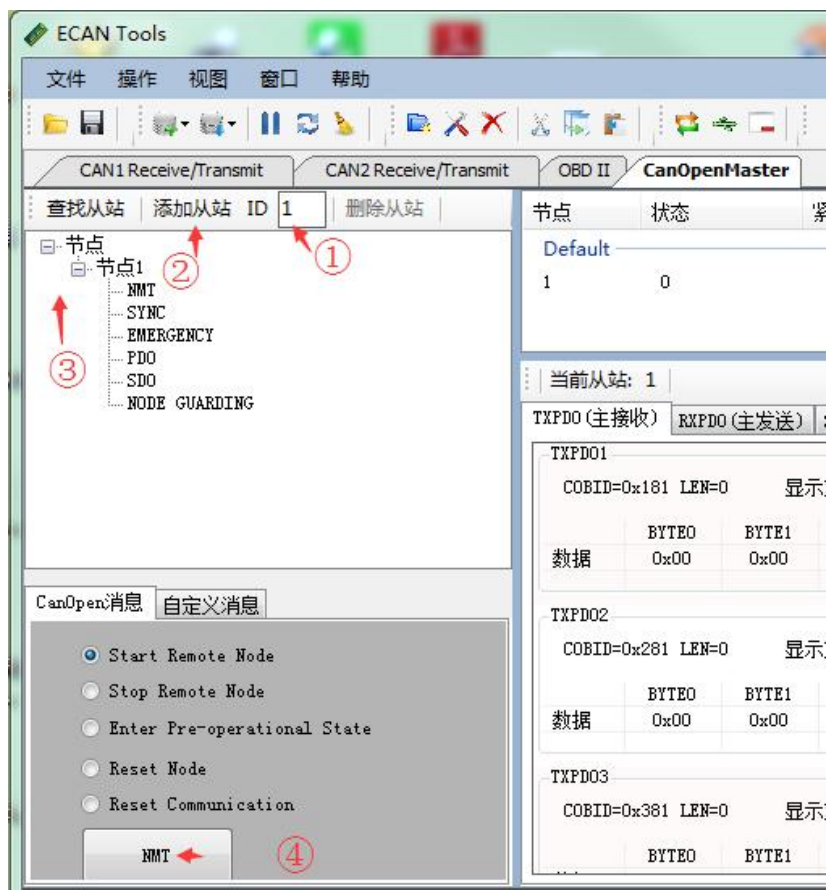


图 4.2 NMT 命令发送界面

使用 ECANTools 软件命令 GCAN-IO-8000 进入操作状态的步骤是：①将从站节点号填入 ID 后面的文本框中，②点击添加从站按钮，③打开节点左侧的+号，并点击“NMT”，④选择“Start Remote Node”（默认），点击下方的“NMT”按钮。如图 4.3 所示，发送后可在 ECANTools 监控界面中查看到 NMT 命令。

接收到 NMT 指令之后，GCAN-IO-8000 将开始广播 PDO 数据，并发出帧 ID 为 0x701，帧数据为 0x05 的心跳指令，说明 GCAN-IO-8000 已进入操作状态。

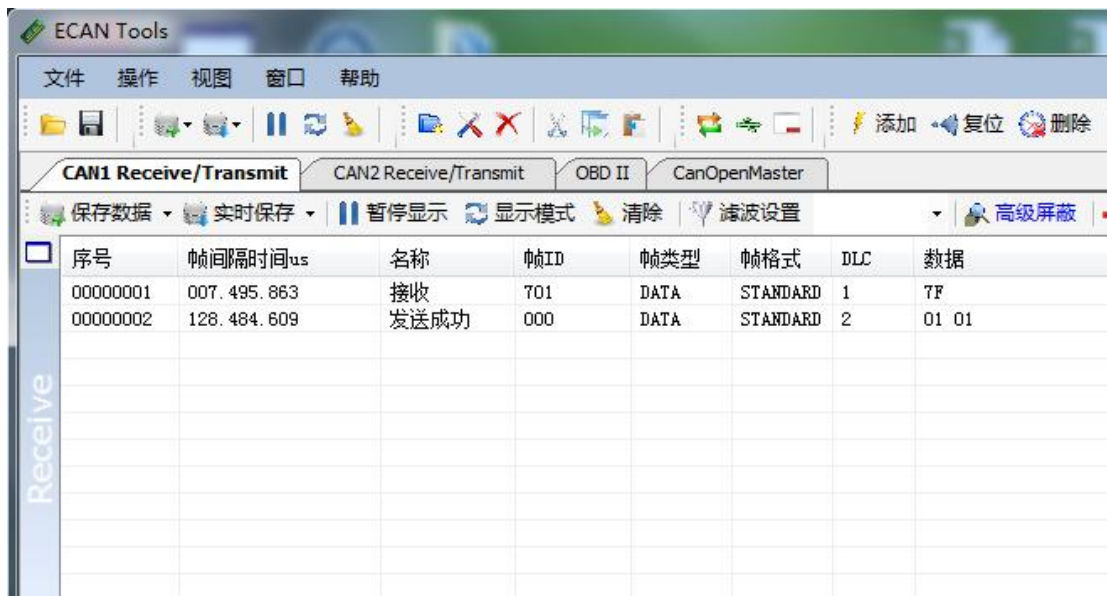


图 4.3 NMT 命令监控界面

4.2 搭载 GC-1008 模块

数字量输入的状态由一个字节来表示，通道 8 在高位，通道 1 在低位。

例如，GCAN-IO-8000 模块节点号设为 1。通道 8 和通道 4 状态为 1，其他状态均为 0，则 CAN 总线一端显示的 DI 状态数据为 88。则发出的帧 ID 为 0x181，数据长度（DLC）为 8，帧数据为 0x88, 0x00, 0x00, 0x00, 0x00, 0x00, 0x00, 0x00。请注意，仅插入一个 GCAN-1008 模块时，帧数据中只有第一个字节是有效的。下表列举了两种常见的 DI 状态及其对应的状态数据。

DI 状态								
通道数	8	7	6	5	4	3	2	1
状态	1	0	0	0	1	0	0	0
CAN 总线显示的数据	88							

DI 状态								
通道数	8	7	6	5	4	3	2	1
状态	0	1	0	1	1	0	1	0
CAN 总线显示的数据	5A							

仅插入一个 GCAN-1008 模块时，GCAN-IO-8000 模块发出的 TPDO 数据帧 ID 为 0x180+节点号（Node ID），数据长度为 8，帧数据第一个字节即为该模块数字量输入状态。

4.3 搭载 GC-2008 模块

数字量输出的状态由一个字节来表示，通道 8 在高位，通道 1 在低位。

例如，GCAN-IO-8000 模块节点号设为 1。需设置通道 8 和通道 4 状态为 1，设置其他状态均为 0，则需要发送的 CAN 总线 DO 状态数据为 88。需要发送给 GCAN-IO-8000 的帧 ID 为 0x201，数据长度（DLC）为 8，帧数据为 0x88, 0x00, 0x00, 0x00, 0x00, 0x00, 0x00, 0x00。请注意，帧数据中只有第一个字节是有效的。下表列举了两种常见的 DO 状态及其对应的状态数据。

DO 状态								
通道数	8	7	6	5	4	3	2	1
状态	1	0	0	0	1	0	0	0
CAN 总线显示的数据	88							

DO 状态								
通道数	8	7	6	5	4	3	2	1
状态	0	1	0	1	1	0	1	0
CAN 总线显示的数据	5A							

GCAN-IO-8000 模块在接收 RPDO 数据时，需保证帧 ID 为 0x200+节点号 (Node ID)，数据长度为 8，帧数据第一个字节即为需要设置的数字量输出状态。

4.4 搭载 GC-3804 模块

每个通道的温度状态由两个字节来表示，四个通道共八个字节。

其中，代表温度状态的两个字节，第一个字节为低位，需将该字节的数据转换为十进制后乘以 0.1；第二个字节为高位，需将该字节的数据转换为十进制之后乘以 25.6。最后将两个数值加和，即为最终的温度值，单位为摄氏度。

例如，GCAN-IO-8000 模块节点号设为 1。四个通道的温度分别为 25.6 度，25.5 度，20 度，30 度。则发出的帧 ID 为 0x181，数据长度 (DLC) 为 8，帧数据为 0x00, 0x01, 0xFF, 0x00, 0xC8, 0x00, 0x2C, 0x01。下表列举了两种可能的 CAN 数据及其对应的温度值。

GC-3804 温度与 CAN 数据对应关系		
CAN 总线显示的数据	低字节 C8	高字节 00
系数	200 (0xC8) x0.1	0 (0x00) x25.6
温度值	20℃	

GC-3804 温度与 CAN 数据对应关系		
CAN 总线显示的数据	低字节 2C	高字节 01
系数	44 (0x2C) x0.1	1 (0x01) x25.6
温度值	30℃	

GCAN-IO-8000 模块在发出 TPDO 数据时，帧 ID 为 0x180+节点号(Node ID)，数据长度为 8。如未接入 PT100，则对应通道的 CAN 数据会显示为 FF 7F。

4.5 同时搭载多组模块

若 GCAN-IO-8000 同时搭载多组 GC-1008 模块，那么我们以它们距离 GCAN-IO-8000 的远近，从近到远进行编号，离得最近的为 1 号。GCAN-IO-8000 耦合器发出的 TPDO 数据将按照下表进行发送。例如，当 GCAN-IO-8000 节点号为 3 且同时搭载 9 个 GC-1008 模块时，您将收到帧 ID 为 0x183 和 0x283 两组数据。其中，帧 ID 为 0x183 的八个数据字节依次对应 1-8 号 GC-1008 模块；帧 ID 为 0x283 的一个数据字节对应 9 号 GC-1008 模块。

帧 ID	帧数据							
0x180+Node ID	1 号	2 号	3 号	4 号	5 号	6 号	7 号	8 号
0x280+Node ID	9 号	10 号	11 号	12 号	13 号	14 号	15 号	16 号
0x380+Node ID	17 号	18 号	19 号	20 号	21 号	22 号	23 号	24 号
0x480+Node ID	25 号	26 号	27 号	28 号	29 号	30 号	31 号	32 号

表 4.1 多组 GC-1008 模块与 CAN 数据对应关系

若 GCAN-IO-8000 同时搭载多组 GC-2008 模块，那么我们以它们距离 GCAN-IO-8000 的远近，从近到远进行编号，离得最近的为 1 号。GCAN-IO-8000 耦合器接收的 RPDO 数据需按照下表进行发送。例如，当 GCAN-IO-8000 节点号为 3 且同时搭载 9 个 GC-2008 模块时，您需要发送帧 ID 为 0x203 和 0x303 两组数据以控制全部的 9 个模块。其中，帧 ID 为 0x203 的八个数据字节依次对应 1-8 号 GC-2008 模块；帧 ID 为 0x303 的一个数据字节对应 9 号 GC-2008 模块。

帧 ID	帧数据							
0x200+Node ID	1 号	2 号	3 号	4 号	5 号	6 号	7 号	8 号
0x300+Node ID	9 号	10 号	11 号	12 号	13 号	14 号	15 号	16 号
0x400+Node ID	17 号	18 号	19 号	20 号	21 号	22 号	23 号	24 号
0x500+Node ID	25 号	26 号	27 号	28 号	29 号	30 号	31 号	32 号

表 4.2 多组 GC-2008 模块与 CAN 数据对应关系

若 GCAN-IO-8000 同时搭载多组 GC-3804 模块，那么我们以它们距离 GCAN-IO-8000 的远近，从近到远进行编号，离得最近的为 1 号。GCAN-IO-8000 耦合器发出的 TPDO 数据将按照下表进行发送。例如，当 GCAN-IO-8000 节点号为 3 且同时搭载 4 个 GC-3804 模块时，您将收到帧 ID 为 0x183 等四组数据。

其中，帧 ID 为 0x183 的八个数据字节依次对应 1 号 GC-3804 模块的 4 个通道；
帧 ID 为 0x283 的八个数据字节依次对应 2 号 GC-3804 模块的 4 个通道。

帧 ID	帧数据
0x180+Node ID	1 号 GC-3804 的 4 个通道
0x280+Node ID	2 号 GC-3804 的 4 个通道
0x380+Node ID	3 号 GC-3804 的 4 个通道
0x480+Node ID	4 号 GC-3804 的 4 个通道

表 4.3 多组 GC-3804 模块与 CAN 数据对应关系

若 GCAN-IO-8000 同时搭载 GC-1008 模块与 GC-3804 模块，那么我们以它们距离 GCAN-IO-8000 的远近，从近到远进行编号，离得最近的为 1 号。GCAN-IO-8000 耦合器发出的 TPDO 数据将按照下表进行发送。例如，当 GCAN-IO-8000 模块节点号为 3 且同时搭载 3 个 GC-1008 模块和 1 个 GC-3804 模块时，您将收到帧 ID 为 0x183 和 0x283 两组数据。数据对应关系如下表所示。

帧 ID	帧数据							
0x180+Node ID	1 号 GC-1008	2 号 GC-1008	3 号 GC-3804 第一个字节	3 号 GC-3804 第二个字节	3 号 GC-3804 第三个字节	3 号 GC-3804 第四个字节	3 号 GC-3804 第五个字节	3 号 GC-3804 第六个字节
0x280+Node ID	3 号 GC-3804 第七个字节	3 号 GC-3804 第八个字节	4 号 GC-1008	00	00	00	00	100

表 4.4 多组 GC-1008 模块与 GC-3804 模块混用时与 CAN 数据的对应关系

5. 技术规格

接口特点	
CANopen波特率 (bps)	1000k, 500k, 250k, 125k, 100k, 50k, 10k
PDO模式	同步、循环同步、事件驱动、轮询
总线端子模块数量	32个
现场总线的最大字节数	256字节输入和256字节输出
数字量I/O信号	256输入/输出
模拟量I/O信号	128输入/64输出
组态方式	自动组态
PDO数量 (CANopen)	由扩展IO模块决定
其他CANopen特性	寿命保护/节点保护、紧急报文、变量映射
总线接口	1个OPEN端子接口, 4针
电源	24V DC (-15%/+20%)
输入电流	70mA+ (总GC-bus电流) /最大2.5A
启动电流	约2.5倍持续电流
建议保险丝容量	≤10A
GC-bus供电电流	500mA
电源供电	最大24V DC/最大10A
电气隔离	1500 Vrms
环境试验	
工作温度	-40℃~+85℃
工作湿度	95%RH, 无凝露
EMC测试	EN 55024:2011-09 EN 55022:2011-12
抗振/抗冲击性能	EN 60068-2-6/EN 60068-2-27/29
抗电磁干扰/抗电磁辐射性能	EN 61000-6-2 /EN 61000-6-4
防护等级	IP 20
基本信息	
外形尺寸	100mm *69mm *44mm
重量	100g

6. GC 系列模块选型表

GCAN-IO-8000 本身并不能执行完整的控制功能。一个完整的控制系统由一个总线模块控制器、若干 GC 系列端子模块以及一个终端端子模块（GC-0001）组成。其中，GC 系列端子模块需在我司另行购买，终端端子模块随 GCAN-IO-8000 附赠。

GC 系列可编程控制器扩展模块目前包括：数字量输入扩展模块、数字量输出扩展模块、模拟量输入扩展模块、模拟量输出扩展模块四大类，具体的选型表如下表所示。

种类	型号	特性	信号	通道数
数字量输入	GC-1008	基本数字量	24V DC	8 通道
	GC-1502	计数器 (100kHz max)	-	2 通道
数字量输出	GC-2008	基本数字量	24V DC	8 通道
	GC-2204	继电器输出	-	4 通道
	GC-2302	PWM (20Hz~20kHz)	-	2 通道
模拟量输入	GC-3604	电压输入, 16 位	-5V~+5V	4 通道
	GC-3624	电压输入, 16 位	-10V~+10V	4 通道
	GC-3644	电流输入, 16 位	0-20mA	4 通道
	GC-3654	电流输入, 16 位	4-20mA	4 通道
	GC-3664	电压输入, 16 位	0~+5V	4 通道
	GC-3674	电压输入, 16 位	0~+10V	4 通道
	GC-3804	2 线制 PT100, 16 位	热电阻	4 通道
	GC-3822	3 线制 PT100, 16 位	热电阻	2 通道
	GC-3844/3854/ 3864	K 型/ S 型/ T 型热电偶	热电偶	4 通道
模拟量输出	GC-4602	电压输出, 16 位	-5V~+5V	2 通道
	GC-4622	电压输出, 16 位	-10V~+10V	2 通道
	GC-4642	电流输出, 16 位	0-20mA	2 通道
	GC-4652	电流输出, 16 位	4-20mA	2 通道
	GC-4662	电压输出, 16 位	0~5V	2 通道
	GC-4672	电压输出, 16 位	0~10V	2 通道

附录 A：CAN2.0A 协议帧格式

CAN2.0A 标准帧

CAN 标准帧信息为11个字节，包括两部分：信息和数据部分。前3个字节为信息部分。

	7	6	5	4	3	2	1	0	
字节 1	FF	RTR	×	×	DLC（数据长度）				
字节 2	（报文识别码）				ID.10—ID.3				
字节 3	ID.2—ID.0			×	×	×	×	×	
字节 4	数据 1								
字节 5	数据 2								
字节 6	数据 3								
字节 7	数据 4								
字节 8	数据 5								
字节 9	数据 6								
字节 10	数据 7								
字节 11	数据 8								

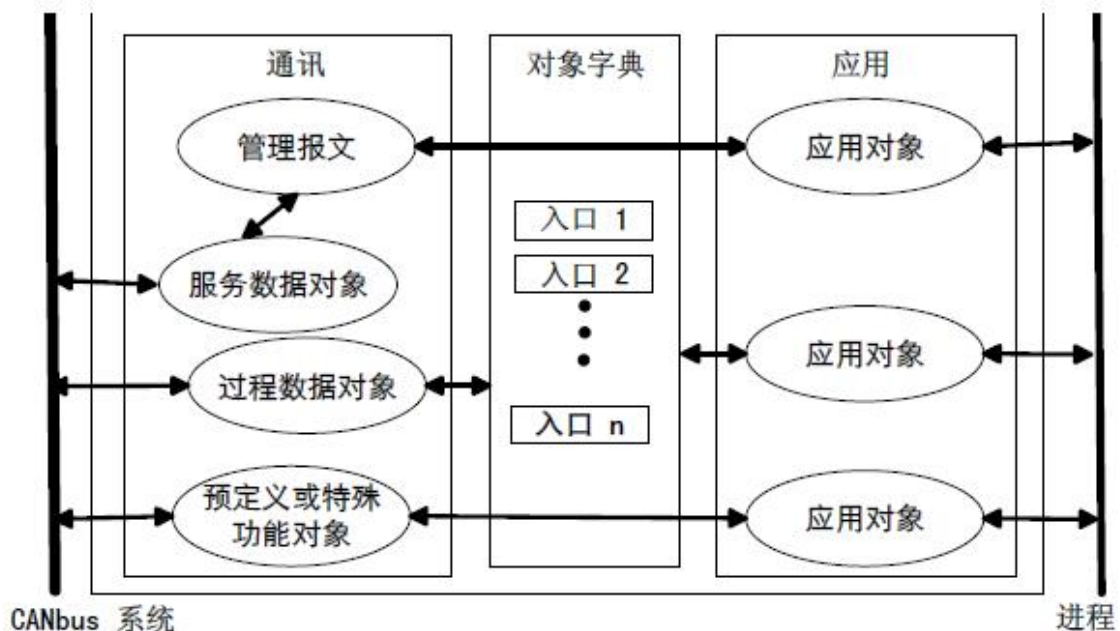
字节1为帧信息。第7位（FF）表示帧格式，在标准帧中，FF=0；第6位（RTR）表示帧的类型，RTR=0表示为数据帧，RTR=1表示为远程帧；DLC 表示在数据帧时实际的数据长度。

字节2、3 为报文识别码，11位有效。

字节4~11为数据帧的实际数据，远程帧时无效。

附录 B: CANopen 协议简介

CANopen协议是在20世纪90年代末，由CiA组织（CAN-in-Automation）在CAL（CAN Application Layer）的基础上发展而来，一经推出便在欧洲得到了广泛的认可与应用。经过对CANopen协议规范文本的多次修改，使得CANopen协议的稳定性、实时性、抗干扰性都得到了进一步的提高。并且CiA在各个行业不断推出设备子协议，使CANopen协议在各个行业得到更快的发展与推广。目前CANopen协议已经在运动控制、车辆工业、电机驱动、工程机械、船舶海运等行业得到广泛的应用。



图A1 CANopen设备结构

图A1所示为CANopen设备结构，CANopen协议通常分为用户应用层、对象字典、以及通讯三个部分。

B.1 相关名词解释和书写规则

1. 名词解释：

PDO: Process Data Object, 过程数据对象。

TPDO: Transmit Process Data Object, 发送过程数据对象。

RPDO: Receive Process Data Object, 接收过程数据对象。

SDO: Service Data Object, 服务数据对象。

NMT: Network Management, 网络管理。

SYNC: Synchronization Objects, 同步报文对象。

EMCY: Emergency Objects, 紧急对象报文。

OD: Object Dictionary, 对象字典。

EDS: Electronic Data Sheet, 电子数据文档。

CAN-ID: Controller Area Network-Identify, 控制器局域网标识符。

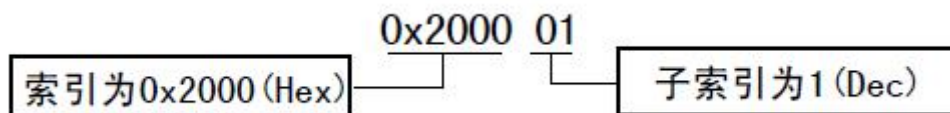
COB-ID: Communication Object-Identify, 通信对象标识符。

SSDO: Servers Service Data Object, 服务数据服务器。

DS: Draft Standard, 标准草案。

2. 书写规则

本手册中，对象字典索引与子索引的书写遵循如下图A2所示的规则，其中索引为16进制表示，子索引为10进制表示，索引与子索引中间用空格隔开。



图A2 索引/子索引书写规则

B.2 预定义CAN标识符

Object对象	功能代码	CAN-ID范围
NMT网络管理命令	0000b	000h
Sync同步报文	0001b	080h
Time Stamp时间戳报文	0010b	100h
Emergency紧急报文	0001b	081h-0FFh
TPDO1发送过程数据对象1	0011b	181h-1FFh
RPDO1接收过程数据对象1	0100b	201h-27Fh
TPDO2发送过程数据对象2	0101b	281h-2FFh
RPDO2接收过程数据对象2	0110b	301h-37Fh
TPDO3发送过程数据对象3	0111b	381h-3FFh
RPDO3接收过程数据对象3	1000b	401h-47Fh
TPDO4发送过程数据对象4	1001b	481h-4FFh

RPDO4接收过程数据对象4	1010b	501h-57Fh
SDO Server-to-Client 服务数据对象（答）	1011b	581h-5FFh
SDO Client-to-Server 服务数据对象（问）	1100b	601h-67Fh
NMT error control 网络管理错误控制	1110b	701h-77Fh

B.3 CANopen对象字典

CANopen对象字典(OD: Object Dictionary)是CANopen协议最为核心的概念。所谓的对象字典就是一个有序的对象组，每个对象采用一个16位的索引值来寻址，这个索引值通常被称为索引，其有效范围在0x1000到0x9FFF之间。为了允许访问数据结构中的单个元素，同时也定义了一个8位的索引值，这个索引值通常被称为子索引。每个CANopen设备都有一个对象字典，对象字典包含了描述这个设备和它的网络行为的所有参数，对象字典通常用电子数据文档（EDS: Electronic Data Sheet）来记录这些参数，而不需要把这些参数记录在纸上。对于CANopen网络中的主节点来说，不需要对CANopen从节点的每个对象字典项都访问。

CANopen对象字典中的项由一系列子协议来描述。子协议为对象字典中的每个对象都描述了它的功能、名字、索引、子索引、数据类型，以及这个对象是否必需、读写属性等等，这样可保证不同厂商的同类型设备兼容。CANopen协议的核心描述子协议是DS301，其包括了CANopen协议应用层及通信结构描述，其它的子协议都是对DS301协议描述文本的补充与扩展。CANopen协议包含了许多的子协议，其主要划分为以下类型。

1. 通讯子协议（Communication Profile）

通讯子协议，描述对象字典的主要形式和对象字典中的通讯对象以及参数。这个子协议适用所有的CANopen设备，其索引值范围从0x1000~0x1FFF。

2. 制造商自定义子协议（Manufacturer-specific Profile）

制造商自定义子协议，对于在设备子协议中未定义的特殊功能，制造商可以在此区域根据需求定义对象字典对象。因此这个区域对于不同的厂商来说，相同的索引的对象字典项定义不一定相同，其索引值范围为0x2000~0x5FFF。

3. 设备子协议(Device Profile)

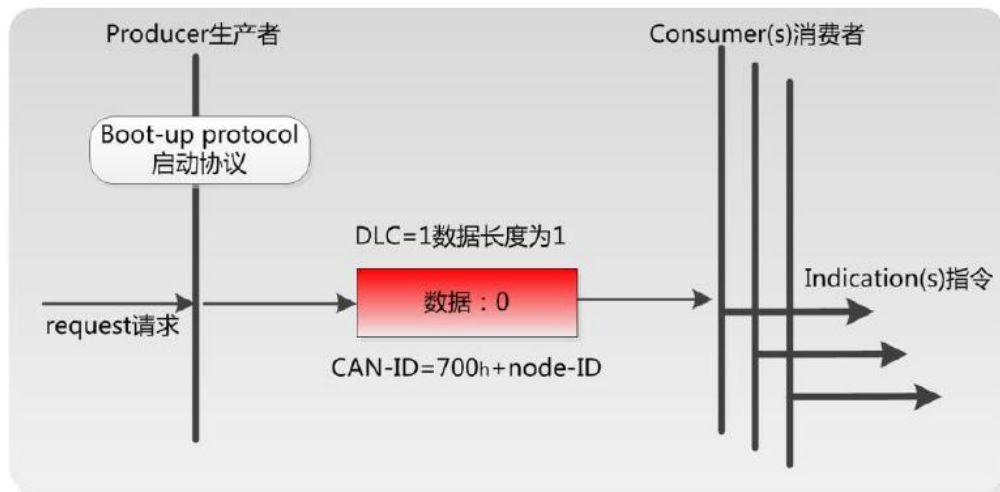
设备子协议，为各种不同类型的设备定义对象字典中的对象。目前已有十几种为不同类型的设备定义的子协议，例如DS401、DS402、DS406 等，其索引值范围为0x6000~0x9FFF。

B.4 CANopen通讯

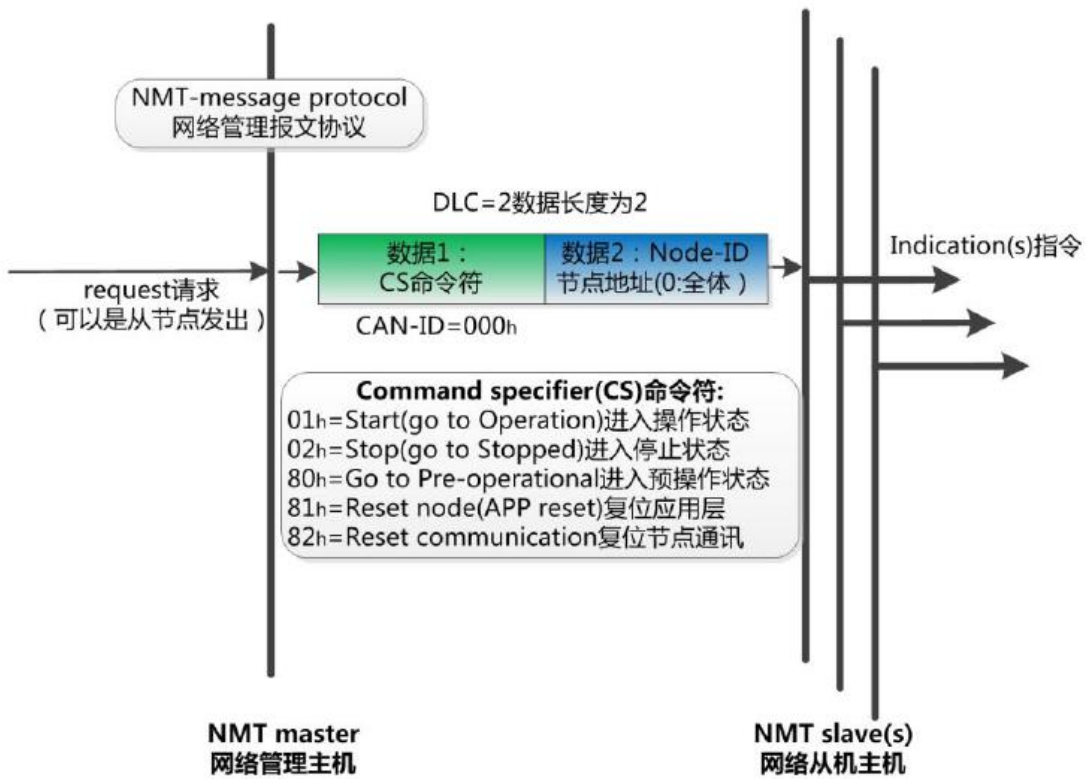
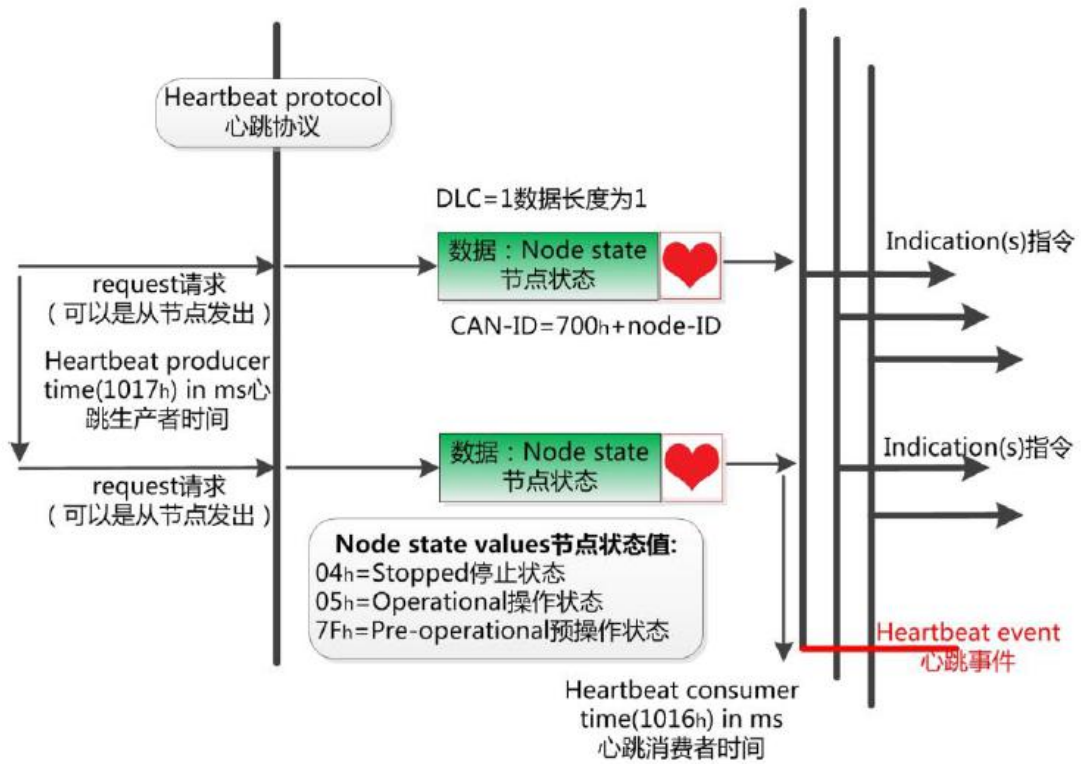
在CANopen协议中主要定义了管理报文对象NMT（Network Management）、服务数据对象SDO(Service Data Object)、过程数据对象PDO(Process Data Object)、预定义报文或特殊功能对象等四种对象。

1. 网络管理NMT（Network Management）

管理报文负责层管理、网络管理和ID分配服务，例如，初始化、配置和网络管理（其中包括节点保护）。网络管理中，同一个网络中只允许有一个主节点、一个或多个从节点，并遵循主从模式。通过NMT服务，我们可以对节点进行初始化、运行、监控、复位和停止。所有节点都被认为是NMT从站。

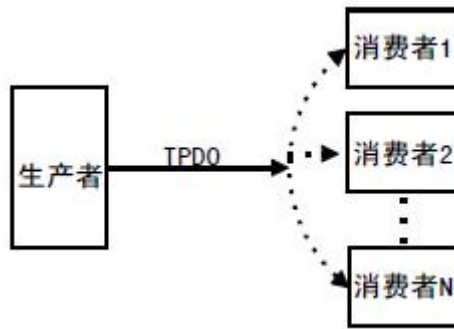


如上图所示，举个例子，某 CANopen 从站设备上电之后将发送一个帧 ID 为 0x702，数据为 0x00 的数据；说明该设备已启动，且节点号为 2。



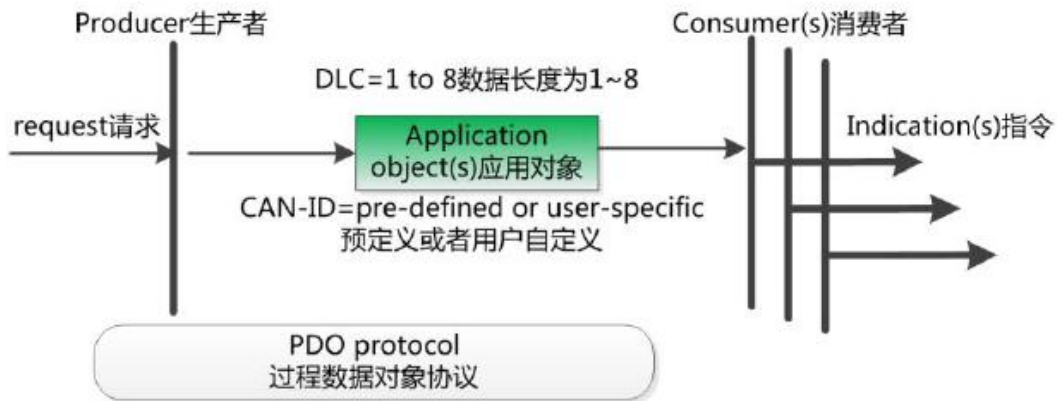
如上图所示, 举个例子, 某 CANopen 主站向从站发送一帧数据, 帧 ID 为

数据长度被限制为1~8字节。PDO通信对象具有如下的特点：



图A3 生产者消费者模型

- PDO通讯没有协议规定，PDO数据内容由它的CAN-ID（也可称为COB-ID）定义；
- 每个PDO在对象字典中用2个对象描述：
 - ◆ PDO通讯参数，该通讯参数定义了设备所使用的COB-ID、传输类型、定时周期；
 - ◆ PDO映射参数，映射参数包含了一个对象字典中的对象列表，这些对象映射到相应的PDO，其中包括数据的长度（单位：位），对于生产者和消费者都必须要知道这个映射参数，才能够正确的解释PDO内容。
- PDO消息内容是预定义的，如果PDO支持可变PDO映射，那么该PDO是可以
通过SDO进行配置；
- PDO可以有多种的传输方式：
 - ◆ 同步传输（通过接收同步对象实现同步），同步传输又可分为非周期和周期传输。非周期传输是由远程帧预触发或者由设备子协议中规定的对象特定事件预触发传送。周期传输则是通过接收同步对象（SYNC）来实现，可以设置1~240个同步对象触发；
 - ◆ 异步传输（由特定事件触发），其触发方式可有两种，第一种是通过发送与PDO的COB-ID相同的远程帧来触发PDO的发送，第二种是由设备子协议中规定的对象特定事件来触发（例如，定时传输，数据状态变化传输等）。



4. 预定义报文或特殊功能对象

预定义报文或特殊功能对象为CANOpen设备提供特定的功能，方便CANOpen主站对从站管理。在CANOpen协议中，已经为特殊的功能预定义了COB-ID，其主要有以下几种特殊报文：

- 同步（SYNC），该报文对象主要实现整个网络的同步传输，每个节点都以该同步报文作为PDO同步触发参数，因此该同步报文的COB-ID具有较高的优先级以及最短的传输时间；
- 时间标记对象（Time Stamp），为各个节点提供公共的时间参考；
- 紧急事件对象（Emergency），当设备内部发生错误触发该对象，即发送设备内部错误代码；
- 节点/寿命保护（Node/Life Guarding），主节点可通过节点保护方式获取从节点的状态。从节点可通过寿命保护方式获取主节点的状态；
- 启动报文对象（Boot-up），从节点初始化完成后向网络中发送该对象，并进入到预操作状态。

B.5 CANOpen网络配置

在CANOpen协议描述文本DS305中定义了一种网络配置协议即网络配置服务 LSS (Layer Setting Service)，其通过CAN总线，用具有LSS 主机功能的CANOpen模块来查询或修改具有LSS 从机的CANOpen模块的某些参数。

通过使用LSS，可以对下面的参数进行查询或修改：

- CANOpen 从站的Node-ID；

- 物理层的位定时参数 (波特率);
- LSS地址 (特征对象1018h)。

7.免责声明

感谢您购买广成科技的 GCAN 系列软硬件产品。GCAN 是沈阳广成科技有限公司的注册商标。本产品及手册为广成科技版权所有。未经许可，不得以任何形式复制翻印。在使用之前，请仔细阅读本声明，一旦使用，即被视为对本声明全部内容的认可和接受。请严格遵守手册、产品说明和相关的法律法规、政策、准则安装和使用该产品。在使用产品过程中，用户承诺对自己的行为及因此而产生的所有后果负责。因用户不当使用、安装、改装造成的任何损失，广成科技将不承担法律责任。

关于免责声明的最终解释权归广成科技所有。

销售与服务

沈阳广成科技有限公司

地址：辽宁省沈阳市浑南区长青南街 135-21 号 5 楼

邮编：110000

网址：www.gcgd.net

全国销售与服务电话：400-6655-220

售前服务电话与微信号：13889110770

售前服务电话与微信号：18309815706

售后服务电话与微信号：17602468871

售后服务电话与微信号：18609810321

The logo for GCAN, featuring the letters 'GCAN' in a bold, italicized, sans-serif font. A registered trademark symbol (®) is located at the top right of the 'N'.