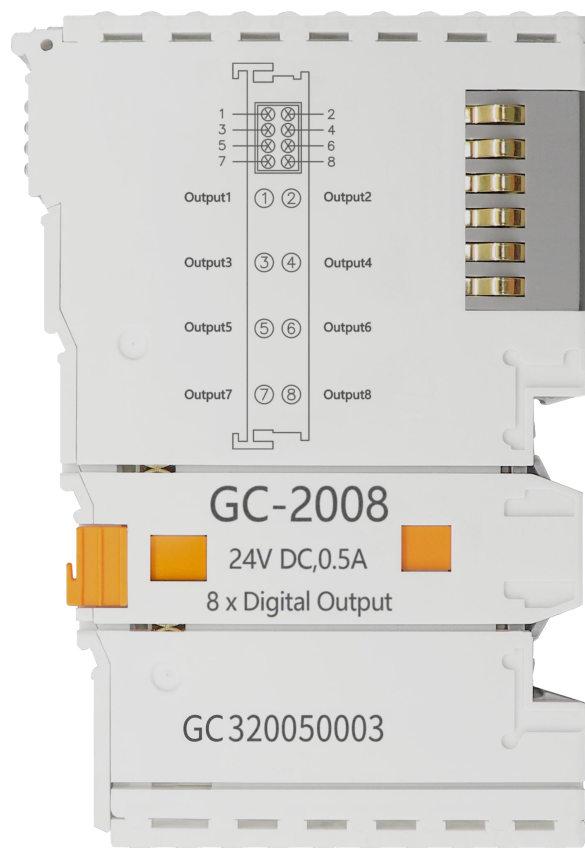


# GC-2008

8通道数字量输出模块

## 用户手册



## 修订历史

版本	日期	原因
V1.00	2015/09/16	创建文档
V2.01	2015/12/20	修正设备工作参数
V3.01	2017/10/22	添加部分参数
V3.02	2020/10/27	修改产品图片
V3.03	2021/10/08	修改部分描述的正确性 修正部分参数 修改产品外观图片
V3.04	2022/03/15	添加IO模块选型表
V3.05	2022/11/16	更新IO模块选型表

# 目 录

1. 功能简介.....	4
1.1 功能概述.....	4
1.2 性能特点.....	4
1.3 典型应用.....	4
2. 设备安装与使用.....	5
2.1 模块固定.....	5
2.2 接线方法.....	5
2.3 系统状态指示灯.....	7
2.4 与GCAN-IO-8000设备搭配使用.....	7
2.5 与GCAN-PLC-400/510/511系列组合.....	8
3. GC系列IO模块选型表.....	9
4. 技术规格.....	11
5. 免责声明.....	12
销售与服务.....	13

# 1. 功能简介

## 1.1 功能概述

GC-2008模块是集成8路数字量输出通道的I/O模块。

该模块可以接收到GCAN-PLC-400/510/511或GCAN-IO-8000/8100/8200/8300系列耦合器发出的信号，并将信号以数字量的形式发送出去。该模块可与其他任何GC系列 IO模块搭配使用，实现工业自动化或分布式控制系统中数字量数据的处理和输出。

## 1.2 性能特点

- 输出通道数为8个；
- 数字量输出额定电压为24V DC（±20%）；
- 负载类型为电阻式负载、电感式负载、灯类负载；
- 输出电流最大值为500mA（单通道）；
- 电气隔离为500Vrms（GC-bus信号电压）；
- 电流消耗约120mA；
- 过程映像中的位宽输出为1字节；
- 组态无地址设置，通过总线耦合器或控制器配置；
- 适用于所有GCAN-PLC-400/510/511系列控制器和GCAN-IO-8000/8100/8200/8300系列耦合器；
- 工作温度范围：-40℃~+85℃；
- 尺寸：长100mm\*宽69mm\*高12mm。

## 1.3 典型应用

- 根据总线耦合器或控制器输出数字量信号。

## 2. 设备安装与使用

本章节将详细说明GC-2008模块的安装方法、接线方法、指示灯的含义与接口的含义。

### 2.1 模块固定

GC-2008模块安装方法如图2.1所示，您需要使用一字螺丝刀进行辅助安装。

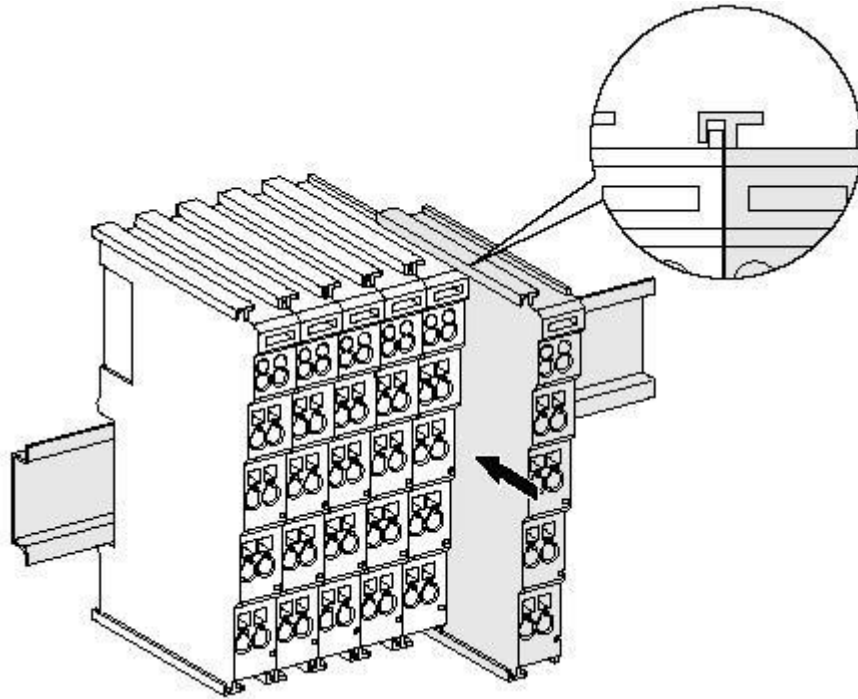


图 2.1 GC-2008 模块安装

首先您需要把现场总线耦合器安装在导轨上，之后将GC-2008模块附在现场总线耦合器或其他模块的右边，加入该组件。请按照图2.1所示，沿着插槽向内插入GC-2008模块，直到锁扣卡死并发出“咔”的一声。

GC-2008模块需搭配GCAN-PLC-400/510/511或GCAN-IO-8000/8100/8200/8300系列耦合器使用，并可直接通过耦合器供电，因此无需单独对其额外供电。

### 2.2 接线方法

如图2.2所示，先使用一字螺丝刀插入方形孔中，顶住方形孔中的螺丝。之后将线缆插入圆形孔中。插好之后，拔出螺丝刀，线缆即可稳固地锁死在圆形孔中。

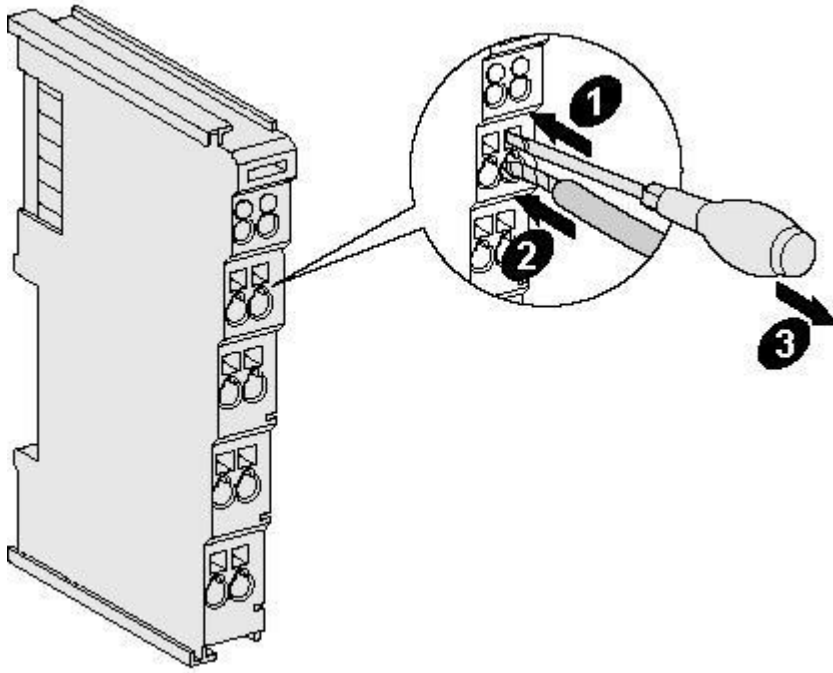


图 2.2 GC-2008 模块安装

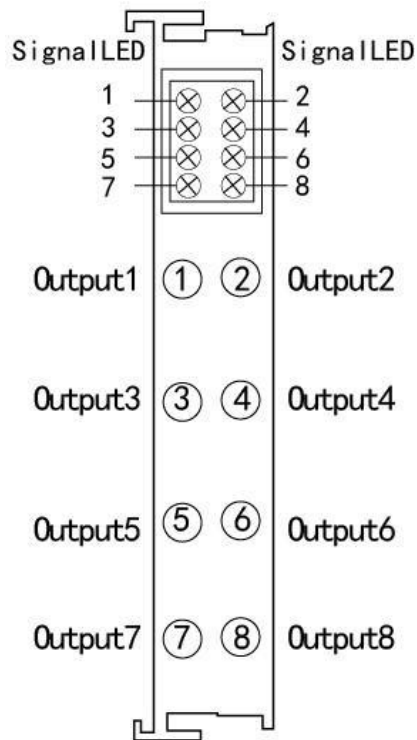


图 2.3 GC-2008 模块接线端子排

GC-2008模块的接线端子排如图2.3所示。GC-2008包含8组输出点数，最多可连接8个数字量输出信号。各个端子定义见表2.1。

端子	定义
Output1	数字量输出1
Output2	数字量输出2
Output3	数字量输出3
Output4	数字量输出4
Output5	数字量输出5
Output6	数字量输出6
Output7	数字量输出7
Output8	数字量输出8

表2.1 GC-2008模块端子定义

使用时，请将数字量输出信号线接入GC-2008的端子中，并将输出参考地接入GCAN-PLC-400/510/511或GCAN-IO-8000/8100/8200/8300系列耦合器的IO电源负（对应5、6引脚）。

## 2.3 系统状态指示灯

指示灯	定义
1	数字量输出第1通道有效
2	数字量输出第2通道有效
3	数字量输出第3通道有效
4	数字量输出第4通道有效
5	数字量输出第5通道有效
6	数字量输出第6通道有效
7	数字量输出第7通道有效
8	数字量输出第8通道有效

表2.2 GC-2008模块指示灯定义

GC-2008 模块未设置错误指示灯，请通过 GCAN-PLC-400/510/511 或 GCAN-IO-8000/8100/8200/8300系列耦合器的“IO RUN”和“IO ERR”指示灯来判断GC-2008模块的状态。若 GCAN-PLC-400/510/511或GCAN-IO-8000/8100/8200/8300系列耦合器的“IO ERR”指示灯亮起，表示IO模块为不正常工作，请优先检查模块安装情况。

## 2.4 与GCAN-IO-8000设备搭配使用

数字量输出的状态由一个字节来表示，通道8在高位，通道1在低位。

例如：GCAN-IO-8000模块节点号为1，需设置第一个GC2008模块的通道8和通道4的输出状态为逻辑“1”，其他通道输出状态均为逻辑“0”，需要通过主站向GCAN-IO-8000发送数据，其帧ID为0x201，数据长度（DLC）为8，帧数据为0x88, 0x00, 0x00, 0x00, 0x00, 0x00, 0x00, 0x00。请注意，如果只使用了一块GC-2008模块，则帧数据中只有第一个字节是有效

的。下表列举了两种常见的DO状态及其对应的状态数据。

DO状态								
通道数	8	7	6	5	4	3	2	1
状态	1	0	0	0	1	0	0	0
CAN总线数据	BYTE1	BYTE2	BYTE3	BYTE4	BYTE5	BYTE6	BYTE7	BYTE8
	0x88	00	00	00	00	00	00	00

DO状态								
通道数	8	7	6	5	4	3	2	1
状态	0	1	0	1	1	0	1	0
CAN总线数据	BYTE1	BYTE2	BYTE3	BYTE4	BYTE5	BYTE6	BYTE7	BYTE8
	0x5A	00	00	00	00	00	00	00

## 2.5 与GCAN-PLC-400/510/511系列组合

GC-2008在与GCAN-PLC-400/510/511设备搭配使用时，各种GC系列IO模块无需按固定顺序进行组态，GCAN-PLC-400/510/511设备会根据用户的安装顺序为模块分配硬件地址。

GCAN-PLC-400/510/511支持五种语言编程，下面以ST语言为例，介绍如何对GCAN-PLC-400/510/511进行编程控制GC-2008模块的数字量输出状态。

GC-2008模块在进行ST编程定义时，需定义变量类型、输出信号位置、开始符、分隔符等。例如：“DO0 AT%Q0.0:BOOL;”，其中其中DO0为这个硬件地址变量的变量名，“0.0”代表输出点位置，“0.0”~“0.7”分别定义了第一个GC-2008模块中的1-8号输出点，当用户使用了不止一个GC-2008模块时，第二个GC-2008需从“1.0”开始定义，直到“1.7”，以此类推；“%”（百分号）为直接变量开始符，“;”（分号）为变量或者类型分割符。用符号变量DO0对%Q0.0地址赋值，类型为布尔量。AT代表变量存储的地址，变量的附加属性（详情请见电子书第46页）。



### 3. GC系列IO模块选型表

GCAN-PLC 系列产品由一个可编程的主控模块（GCAN-PLC-4XX/5XX）、若干GC系列IO模块（GC-1008、GC-3804 等）以及一个终端电阻模块组成。

GC系列IO 模块目前包括：数字量输入、数字量输出、模拟量输入、模拟量输出、通讯扩展五大类，具体的选型表如表 3.1 所示。

种类	型号	特性	信号	通道数
PLC主控模块	GCAN-PLC-400	主频：168M	-	-
	GCAN-PLC-510	主频：400M	-	-
	GCAN-PLC-511	主频：400M	-	-
数字量输入	GC-1008	基本数字量PNP	24V DC	8通道
	GC-1016	基本数字量PNP	24V DC	16通道
	GC-1018	基本数字量NPN	0V DC	8通道
	GC-1502	计数器（200kHz max）	5V~24V	2通道
	GC-1602	AB相计数器（200kHz max）	5V~24V	2通道
数字量输出	GC-2008	基本数字量PNP	24V DC	8通道
	GC-2016	基本数字量PNP	24V DC	16通道
	GC-2018	基本数字量NPN	0V DC	8通道
	GC-2204	继电器导通	-	4通道
	GC-2214	继电器导通（大电流）	-	4通道
	GC-2302	PWM（20Hz~200kHz）	5V DC	2通道
模拟量输入	GC-3604	电压输入，16位	-5V~+5V	4通道
	GC-3624	电压输入，16位	-10V~+10V	4通道
	GC-3644	电流输入，16位	0-20mA	4通道
	GC-3654	电流输入，16位	4-20mA	4通道
	GC-3664	电压输入，16位	0~+5V	4通道
	GC-3674	电压输入，16位	0~+10V	4通道
	GC-3804	2线制PT100，16位	热电阻	4通道
	GC-3814	2线制PT1000，16位	热电阻	4通道
	GC-3822	3线制PT100，16位	热电阻	2通道

种类	型号	特性	信号	通道数
	GC-3832	3线制PT1000, 16位	热电阻	2通道
	GC-3844	K型热电偶	热电偶	4通道
	GC-3854	S型热电偶	热电偶	4通道
	GC-3864	T型热电偶	热电偶	4通道
	GC-3874	J型热电偶	热电偶	4通道
模拟量输出	GC-4602	电压输出, 16位	-5V~+5V	2通道
	GC-4622	电压输出, 16位	-10V~+10V	2通道
	GC-4642	电流输出, 16位	0-20mA	2通道
	GC-4652	电流输出, 16位	4-20mA	2通道
	GC-4662	电压输出, 16位	0~5V	2通道
	GC-4672	电压输出, 16位	0~10V	2通道
	GC-4674	电压输出, 12位	0~10V	4通道
	GC-4684	电压输出, 16位	0~10V	4通道
特殊扩展模块	GC-6101	RS232/RS485扩展	-	-
	GC-6221	4G扩展	-	-
	GC-6501	WiFi扩展	-	-
	GC-8012	电源中继	-	-

表 3.1 GCAN-IO 模块选型表

## 4. 技术规格

接口特点	
输出点数	8个
负载类型	电阻式负载、电感式负载、灯类负载
数字量输出额定电压	24V DC (±20%)
输出电流最大值	500mA (单通道)
电气隔离	500 Vrms (GC-bus/信号电压)
GC-bus电流消耗	120mA
过程映像中的位宽	输出: 1字节
组态方式	按先后顺序自动组态
供电方式	通过GCAN-PLC-400/510/511或GCAN-8000/8100/8200/8300 耦合器供电, 消耗电流120 mA
环境试验	
工作温度	-40°C~+85°C
工作湿度	95%RH, 无凝露
EMC测试	EN 55024:2011-09 EN 55022:2011-12
抗振/抗冲击性能	EN 60068-2-6/EN 60068-2-27/29
抗电磁干扰/抗电磁辐射性能	EN 61000-6-2 /EN 61000-6-4
防护等级	IP 20
基本信息	
外形尺寸	100mm *69mm *12mm
重量	50g

## 5. 免责声明

感谢您购买广成科技的 GCAN 系列软硬件产品。GCAN 是沈阳广成科技有限公司的注册商标。本产品及手册为广成科技版权所有。未经许可，不得以任何形式复制翻印。在使用之前，请仔细阅读本声明，一旦使用，即被视为对本声明全部内容的认可和接受。请严格遵守手册、产品说明和相关的法律法规、政策、准则安装和使用该产品。在使用产品过程中，用户承诺对自己的行为及因此而产生的所有后果负责。因用户不当使用、安装、改装造成的任何损失，广成科技将不承担法律责任。

关于免责声明的最终解释权归广成科技所有。

## 销售与服务

### 沈阳广成科技有限公司

地址：辽宁省沈阳市浑南区长青南街135-21号5楼

邮编：110000

网址：[www.gcgd.net](http://www.gcgd.net)

全国销售与服务电话：400-6655-220

售前服务电话与微信号：13889110770

售前服务电话与微信号：18309815706

售后服务电话与微信号：17602468871

售后服务电话与微信号：18609810321

The logo for GCAN, featuring the letters 'GCAN' in a bold, italicized, sans-serif font. A registered trademark symbol (®) is located to the upper right of the 'N'.