

GC-2016

16通道数字量输出模块

用户手册



修订历史

版本	日期	原因
V1.00	2021/09/16	创建文档
V1.10	2022/09/15	添加部分参数
V1.11	2022/11/16	更新IO模块选型表

目 录

1. 功能简介.....	4
1.1 功能概述.....	4
1.2 性能特点.....	4
1.3 典型应用.....	4
2. 设备安装与使用.....	5
2.1 模块固定.....	5
2.2 接线方法.....	5
2.3 系统状态指示灯.....	7
2.4 与GCAN-IO-8000设备搭配使用.....	7
2.5 与GCAN-PLC-400/510/511系列组合.....	8
3. GC系列IO模块选型表.....	9
4. 技术规格.....	11
5. 免责声明.....	12
销售与服务.....	13

1. 功能简介

1.1 功能概述

GC-2016模块是集成16路数字量输出通道的I/O模块。

该模块可以接收到GCAN-PLC-400/510/511或GCAN-IO-8000/8100/8200/8300系列耦合器发出的信号，并将信号以数字量的形式发送出去。该模块可与其他任何GC系列 IO 模块搭配使用，实现工业自动化或分布式控制系统中数字量数据的处理和输出。

1.2 性能特点

- 输出通道数为16个；
- 数字量输出额定电压为24VDC（±20%）；
- 负载类型为电阻式负载、电感式负载、灯类负载；
- 输出电流最大值为500mA（单通道）；
- 电气隔离为500Vrms（GC-bus信号电压）；
- 电流消耗约120mA；
- 过程映像中的位宽输出为2字节；
- 组态无地址设置，通过总线耦合器或PLC控制器根据插片顺序自动组态；
- 适用于所有GCAN-PLC-400/510/511系列控制器和GCAN-IO-8000/8100/8200/8300系列耦合器；
- 工作温度范围：-40℃~+85℃；
- 尺寸：长100mm*宽69mm*高12mm。

1.3 典型应用

- 根据总线耦合器或控制器输出数字量信号。

2. 设备安装与使用

本章节将详细说明GC-2016模块的安装方法、接线方法、指示灯的含义与接口的含义。

2.1 模块固定

GC-2016模块安装方法如图2.1所示，您需要使用一字螺丝刀进行辅助安装。

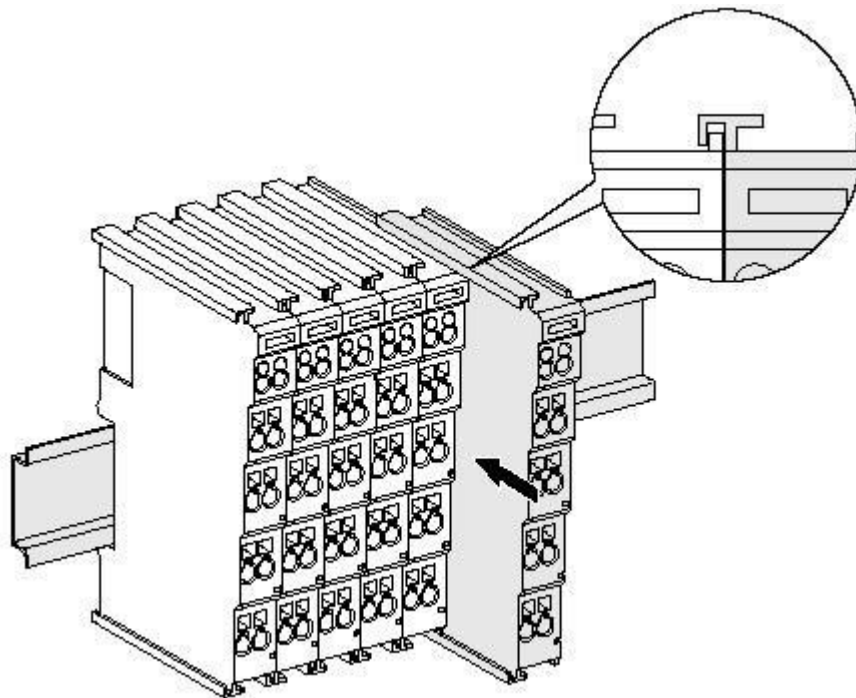


图 2.1 GC-2016 模块安装

首先您需要把现场总线耦合器安装在导轨上，之后将GC-2016模块附在现场总线耦合器或其他模块的右边，加入该组件。请按照图2.1所示，沿着插槽向内插入GC-2016模块，直到锁扣卡死并发出“咔”的一声。

GC-2016模块需搭配GCAN-PLC-400/510/511或GCAN-IO-8000/8100/8200/8300系列耦合器使用，并可直接通过耦合器供电，因此无需单独对其额外供电。

2.2 接线方法

使用一字端子接头的线缆，将端子接头对准相应通道的圆孔插入即可；拆线时，需使用一字螺丝刀，插入需拆线的通道对应方形孔，螺丝刀用力向下按压（也可轻微撬动），此时相应圆孔中的夹片会松动，线缆可轻松拔出。

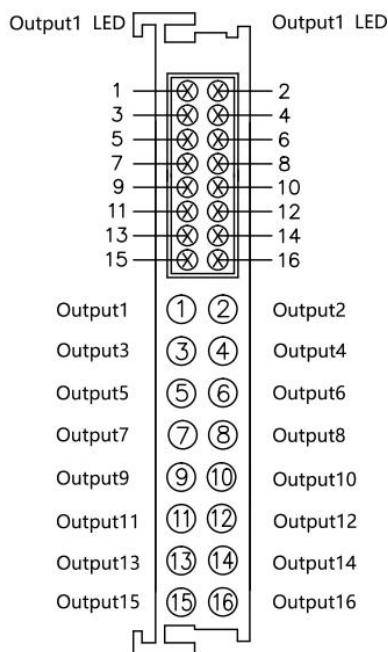


图 2.3 GC-2016 模块接线端子排

GC-2016模块的接线端子排如图2.3所示。GC-2016最多可连接16个数字量输出信号。各个端子定义见表2.1。

端子	定义
Output1	数字量输出1
Output2	数字量输出2
Output3	数字量输出3
Output4	数字量输出4
Output5	数字量输出5
Output6	数字量输出6
Output7	数字量输出7
Output8	数字量输出8
Output9	数字量输出9
Output10	数字量输出10
Output11	数字量输出11
Output12	数字量输出12
Output13	数字量输出13
Output14	数字量输出14
Output15	数字量输出15
Output16	数字量输出16

表2.1 GC-2016模块端子定义

使用时，请将数字量输出信号线接入GC-2016的端子中，并将输出参考地接入GCAN-PLC-400/510/511或GCAN-IO-8000/8100/8200/8300系列耦合器的IO电源负（对应5、6引脚）。

2.3 系统状态指示灯

指示灯	定义
1	数字量输出第1通道有效
2	数字量输出第2通道有效
3	数字量输出第3通道有效
4	数字量输出第4通道有效
5	数字量输出第5通道有效
6	数字量输出第6通道有效
7	数字量输出第7通道有效
8	数字量输出第8通道有效
9	数字量输出第9通道有效
10	数字量输出第10通道有效
11	数字量输出第11通道有效
12	数字量输出第12通道有效
13	数字量输出第13通道有效
14	数字量输出第14通道有效
15	数字量输出第15通道有效
16	数字量输出第16通道有效

表2.2 GC-2016模块指示灯定义

GC-2016 模块未设置错误指示灯，请通过 GCAN-PLC-400/510/511 或 GCAN-IO-8000/8100/8200/8300系列耦合器的“IO RUN”和“IO ERR”指示灯来判断GC-2016模块的状态。若GCAN-PLC-400/510/511或GCAN-IO-8000/8100/8200/8300系列耦合器的“IO ERR”指示灯亮起，表示IO模块为不正常工作，请优先检查模块安装情况。

2.4 与GCAN-IO-8000设备搭配使用

数字量输出的状态由2个字节来表示，通道8在第一字节高位，通道1在第一字节低位，通道16在第二字节高位，通道9在第二字节低位。

例如：GCAN-IO-8000模块节点号为1，需设置第一个GC2016模块的通道8和通道4的输出状态为逻辑“1”，其他通道输出状态均为逻辑“0”，需要通过主站向GCAN-IO-8000发送数据，其帧ID为0x201，数据长度（DLC）为8，帧数据为0x88, 0x22, 0x00, 0x00, 0x00, 0x00, 0x00, 0x00。请注意，如果只使用了一块GC-2016模块，则帧数据中只有前2个字节是有效的。下表列举了两种常见的DO状态及其对应的状态数据。

DO状态								
通道数	8	7	6	5	4	3	2	1
状态	1	0	0	0	1	0	0	0
通道数	16	15	14	13	12	11	10	9
状态	0	0	1	0	0	0	1	0
CAN 总线数据	BYTE1	BYTE2	BYTE3	BYTE4	BYTE5	BYTE6	BYTE7	BYTE8
	0x88	0x22	00	00	00	00	00	00

DO状态								
通道数	8	7	6	5	4	3	2	1
状态	0	1	0	1	1	0	1	0
通道数	8	7	6	5	4	3	2	1
状态	1	0	1	0	0	1	0	1
CAN 总线数据	BYTE1	BYTE2	BYTE3	BYTE4	BYTE5	BYTE6	BYTE7	BYTE8
	0x5A	0xA5	00	00	00	00	00	00

2.5 与GCAN-PLC-400/510/511系列组合

GC-2016在与GCAN-PLC-400/510/511设备搭配使用时，各种GC系列IO模块无需按固定顺序进行组态，GCAN-PLC-400/510/511设备会根据用户的安装顺序为模块分配硬件地址。

GCAN-PLC-400/510/511支持五种语言编程，下面以ST语言为例，介绍如何对GCAN-PLC-400/510/511进行编程控制GC-2016模块的数字量输出状态。

GC-2016模块在进行ST编程定义时，需定义变量类型、输出信号位置、开始符、分隔符等。例如：“DO0 AT%Q0.0:BOOL;”，其中DO0为这个硬件地址变量的变量名，“0.0”代表输出点位置，“0.0”~“1.7”分别定义了第一个GC-2016模块中的1-16号输出点，当用户使用了不止一个GC-2016模块时，第二个GC-2016需从“2.0”开始定义，直到“3.7”，以此类推；“%”（百分号）为直接变量开始符，“;”（分号）为变量或者类型分割符。用符号变量DO0对%Q0.0地址赋值，类型为布尔量。AT代表变量存储的地址，变量的附加属性（详情请见电子书第46页）。

3. GC系列IO模块选型表

GCAN-PLC 系列产品由一个可编程的主控模块（GCAN-PLC-4XX/5XX）、若干GC系列IO模块（GC-1008、GC-3804 等）以及一个终端电阻模块组成。

GC系列IO 模块目前包括：数字量输入、数字量输出、模拟量输入、模拟量输出、通讯扩展五大类，具体的选型表如表 3.1 所示。

种类	型号	特性	信号	通道数
PLC主控模块	GCAN-PLC-400	主频：168M	-	-
	GCAN-PLC-510	主频：400M	-	-
	GCAN-PLC-511	主频：400M	-	-
数字量输入	GC-1008	基本数字量PNP	24V DC	8通道
	GC-1016	基本数字量PNP	24V DC	16通道
	GC-1018	基本数字量NPN	0V DC	8通道
	GC-1502	计数器（200kHz max）	5V~24V	2通道
	GC-1602	AB相计数器（200kHz max）	5V~24V	2通道
数字量输出	GC-2008	基本数字量PNP	24V DC	8通道
	GC-2016	基本数字量PNP	24V DC	16通道
	GC-2018	基本数字量NPN	0V DC	8通道
	GC-2204	继电器导通	-	4通道
	GC-2214	继电器导通（大电流）	-	4通道
	GC-2302	PWM（20Hz~200kHz）	5V DC	2通道
模拟量输入	GC-3604	电压输入，16位	-5V~+5V	4通道
	GC-3624	电压输入，16位	-10V~+10V	4通道
	GC-3644	电流输入，16位	0-20mA	4通道
	GC-3654	电流输入，16位	4-20mA	4通道
	GC-3664	电压输入，16位	0~+5V	4通道
	GC-3674	电压输入，16位	0~+10V	4通道
	GC-3804	2线制PT100，16位	热电阻	4通道
	GC-3814	2线制PT1000，16位	热电阻	4通道
	GC-3822	3线制PT100，16位	热电阻	2通道

种类	型号	特性	信号	通道数
	GC-3832	3线制PT1000, 16位	热电阻	2通道
	GC-3844	K型热电偶	热电偶	4通道
	GC-3854	S型热电偶	热电偶	4通道
	GC-3864	T型热电偶	热电偶	4通道
	GC-3874	J型热电偶	热电偶	4通道
模拟量输出	GC-4602	电压输出, 16位	-5V~+5V	2通道
	GC-4622	电压输出, 16位	-10V~+10V	2通道
	GC-4642	电流输出, 16位	0-20mA	2通道
	GC-4652	电流输出, 16位	4-20mA	2通道
	GC-4662	电压输出, 16位	0~5V	2通道
	GC-4672	电压输出, 16位	0~10V	2通道
	GC-4674	电压输出, 12位	0~10V	4通道
	GC-4684	电压输出, 16位	0~10V	4通道
特殊扩展模块	GC-6101	RS232/RS485扩展	-	-
	GC-6221	4G扩展	-	-
	GC-6501	WiFi扩展	-	-
	GC-8012	电源中继	-	-

表 3.1 GCAN-IO 模块选型表

4. 技术规格

接口特点	
输出点数	16个
负载类型	电阻式负载、电感式负载、灯类负载
数字量输出额定电压	24V DC (±20%)
输出电流最大值	500mA (单通道)
电气隔离	500 Vrms (GC-bus/信号电压)
GC-bus电流消耗	120mA
过程映像中的位宽	输出: 2字节
组态方式	按先后顺序自动组态
供电方式	通过GCAN-PLC-400/510/511或GCAN-IO-8000/8100/8200/8300 耦合器供电, 消耗电流120 mA
环境试验	
工作温度	-40°C~+85°C
工作湿度	95%RH, 无凝露
EMC测试	EN 55024:2011-09 EN 55022:2011-12
抗振/抗冲击性能	EN 60068-2-6/EN 60068-2-27/29
抗电磁干扰/抗电磁辐射性能	EN 61000-6-2 /EN 61000-6-4
防护等级	IP 20
基本信息	
外形尺寸	100mm *69mm *12mm
重量	50g

5. 免责声明

感谢您购买广成科技的 GCAN 系列软硬件产品。GCAN 是沈阳广成科技有限公司的注册商标。本产品及手册为广成科技版权所有。未经许可，不得以任何形式复制翻印。在使用之前，请仔细阅读本声明，一旦使用，即被视为对本声明全部内容的认可和接受。请严格遵守手册、产品说明和相关的法律法规、政策、准则安装和使用该产品。在使用产品过程中，用户承诺对自己的行为及因此而产生的所有后果负责。因用户不当使用、安装、改装造成的任何损失，广成科技将不承担法律责任。

关于免责声明的最终解释权归广成科技所有。

销售与服务

沈阳广成科技有限公司

地址：辽宁省沈阳市浑南区长青南街135-21号5楼

邮编：110000

网址：www.gcgd.net

全国销售与服务电话：400-6655-220

售前服务电话与微信号：13889110770

售前服务电话与微信号：18309815706

售后服务电话与微信号：17602468871

售后服务电话与微信号：18609810321

The logo for GCAN, featuring the letters 'GCAN' in a bold, italicized, sans-serif font. A registered trademark symbol (®) is located at the top right of the 'N'.