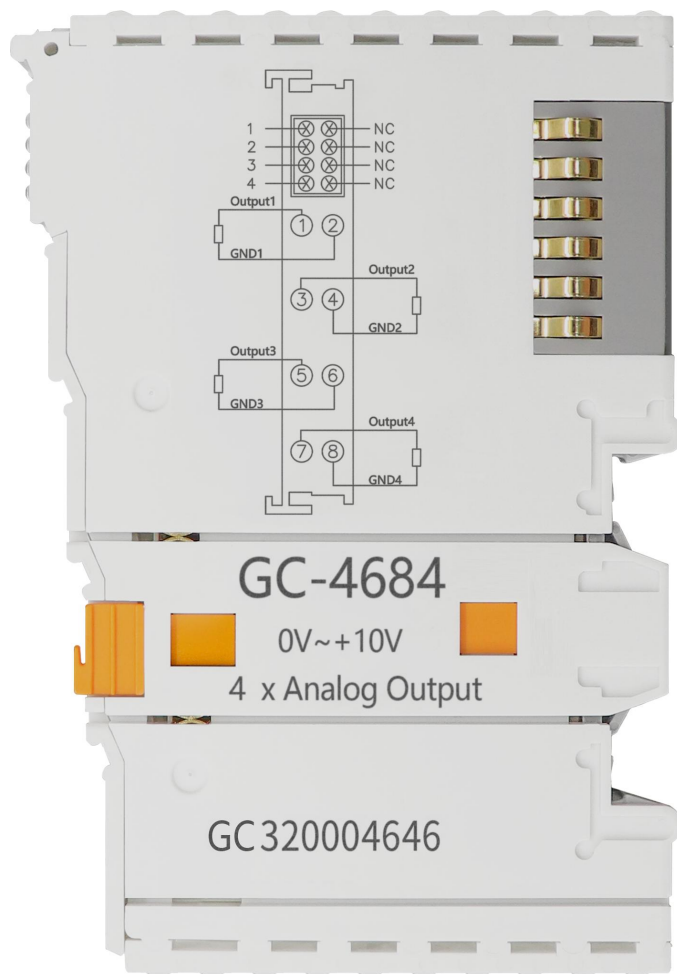


GC-4684

4通道模拟量输出模块 (0V~+10V)

用户手册



修订历史

版本	日期	原因
V1.00	2022/11/16	创建文档

目 录

1. 功能简介.....	4
1.1 功能概述.....	4
1.2 性能特点.....	4
1.3 典型应用.....	5
2. 设备安装与使用.....	6
2.1 模块固定.....	6
2.2 接线方法.....	6
2.3 系统状态指示灯.....	8
2.4 与 GCAN-PLC-400/510/511 系列组合使用.....	8
2.5 与 GCAN-IO-8000 系列设备组合.....	9
3.GC 系列 IO 模块选型表.....	10
4.技术规格.....	12
5.免责声明.....	13
销售与服务.....	14

1. 功能简介

1.1 功能概述

GC-4684（4通道模拟量输出模块，0V~+10V）可用于输出0V~+10V范围内的信号。该端子模块能够为处理层提供分辨率为16位的电气隔离信号。GC-4684模块有4个两线制的输出端，特别适合安装在控制柜内以节省空间。GC-4684模块有一个公共接地电位端，电源触点被连接在一起。输出端的基准接地为0V电源触点。

1.2 性能特点

- 输出点数为4个；
- 信号电压为0V~+10V；
- 通过GC-bus供电；
- 负载 $\geq 1k\Omega$ ；
- 测量误差小于 $\pm 0.1\%$ （满量程）；
- 测量分辨率为16位；
- 转换时间约为4ms；
- 电气隔离为1500 Vrms（GC-bus/信号电压）；
- GC-bus电流消耗为150mA；
- 过程映像中的位宽输出为4x 2字节；
- 组态无地址设置，通过总线耦合器或控制器配置；
- 适用于所有GCAN-PLC-400/510/511系列、GCAN-8000/8100/8200/8300系列总线端子模块；
- 工作温度范围：-40℃~+85℃；

- 尺寸：长100mm * 宽69mm * 高12mm。

1.3 典型应用

- 可根据指令对外输出标准的模拟量信号；
- 可用于阀门、闸门等控制设备的开度调节；
- 接入总线耦合器或控制器，实现模拟量信号的传送。

2. 设备安装与使用

本章节将详细说明 GC-4684 模块的安装方法、接线方法、指示灯的含义与接口的含义。

2.1 模块固定

GC-4684 模块安装方法如图 2.1 所示，您需要使用一字螺丝刀进行辅助安装。

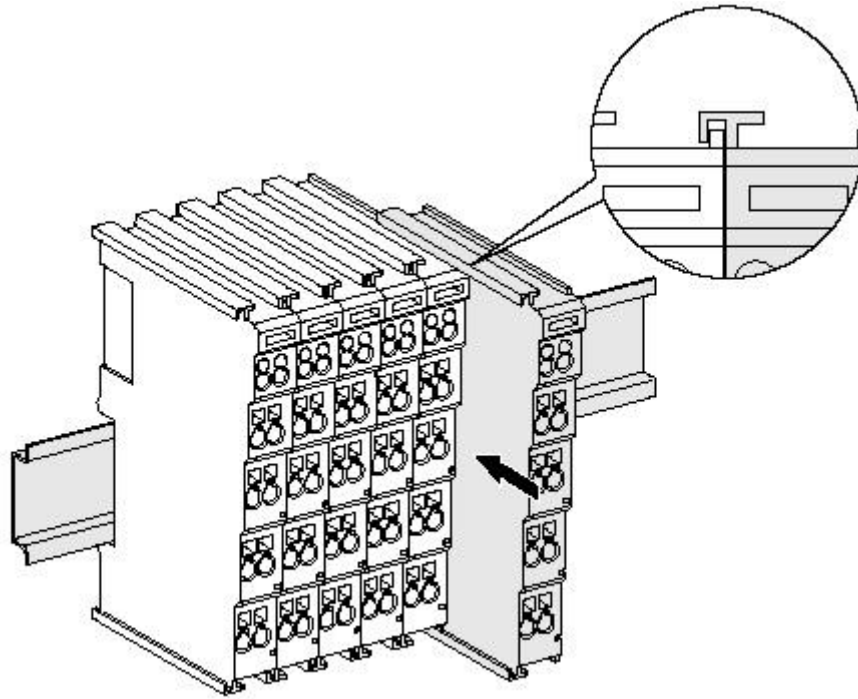


图 2.1 GC-4684 模块安装

首先您需要把现场总线耦合器安装在导轨上，之后将 GC-4684 模块附在现场总线耦合器或其他模块的右边，加入该组件。请按照图 2.1 所示，沿着插槽向内插入 GC-4684 模块，直到锁扣卡死。

GC-4684 模块通过 GC-bus 进行供电，无需额外供电。您只需要为总线耦合器接入电源，并将 GC-4684 接入由总线耦合器构成的模组中，即可实现 GC-4684 的供电。

2.2 接线方法

如图 2.2 所示，先使用一字螺丝刀插入方形孔中，顶住方形孔中的螺丝。之

后将线缆插入圆形孔中。插好之后，拔出螺丝刀，线缆即可稳固地锁死在圆形孔中。

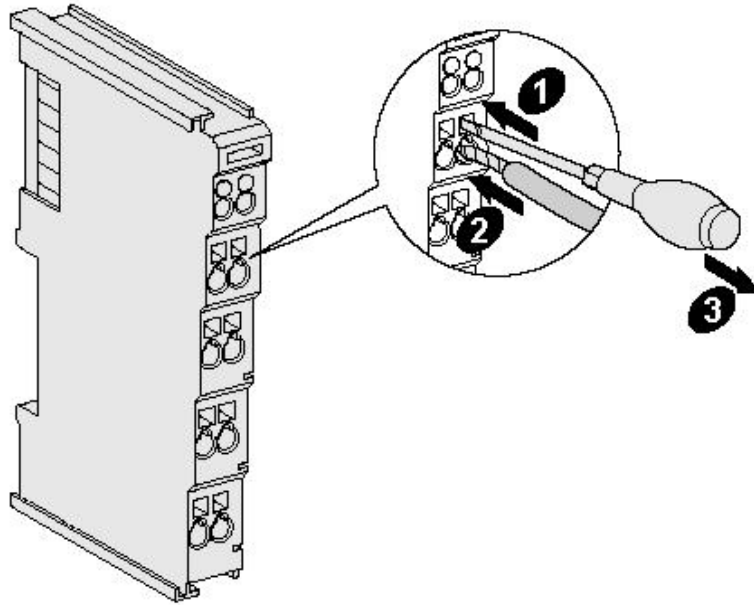


图 2.2 GC-4684 模块安装

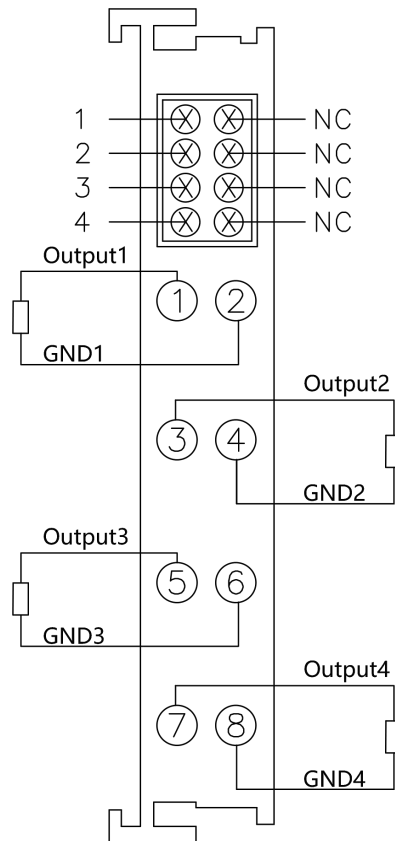


图 2.3 GC-4684 模块接线端子排

GC-4684 模块的接线端子排如图 2.3 所示。GC-4684 包含 4 组输出点数，最多可接入 4 组模拟量信号。各个端子对应的序号及其含义如表 2.1 所示。

端子	序号	含义
Output1	1	第1组电压信号正
GND1	2	第1组电压信号负
Output2	3	第2组电压信号正
GND2	4	第2组电压信号负
Output3	5	第3组电压信号正
GND3	6	第3组电压信号负
Output4	7	第4组电压信号正
GND4	8	第4组电压信号负

表 2.1 GC-4684 模块指示灯

2.3 系统状态指示灯

GC-4684 模块具有 2 个运行指示灯，用来指示设备的运行状态。指示灯的具体指示功能见表 2.2。指示灯处于点亮状态下时，GC-4684 模块状态如表 2.3 所示。

指示灯	颜色	指示状态
RUN	绿	运行指示

表 2.2 GC-4684 模块指示灯

GC-4684 模块的输出信号激活时，运行指示灯会亮起。

指示灯	状态	指示状态
RUN	常亮	输出信号激活
	不亮	输出信号未激活

表 2.3 GC-4684 模块指示灯状态

2.4 与 GCAN-PLC-400/510/511 系列组合使用

GCAN-PLC-400/510/511 支持五种语言编程，下面以 ST 语言为例，介绍如何用 GCAN-PLC-400/510/511 进行编程写入 GC-4684 模块的模拟量输出的状态。

GC-4684 模块在进行 ST 编程定义时，需定义变量类型、输出信号位置、开始符、分隔符等。例如：“AO AT%Q0.0:UINT;”，其中“0.0”代表第一通道

的起始地址，每个通道占据 2 个字节，0V~+10V 对应 0~65535 所以第二个通道的起始地址为 Q2.0。当用户使用了不止一个 GC-4684 模块时，第二个 GC-4684 需从“Q8.0”开始定义，因为每个 4684 有 4 条通道；“%”（百分号）为直接变量开始符，“;”（分号）为变量或者类型分割符。用符号变量 AO 从%Q0.0 地址写入无符号整形。AT 代表变量存取的地址，变量的附加属性（详情请见电子书第 46 页）。

（注：输入仅影响输入，输出仅影响输出，输出输入互不影响。即如果输出模块前面有且仅有输入模块，那么不论前面有多少个输入模块，第一个输出模块的地址依然为 Q0.0。）

2.5 与 GCAN-IO-8000 系列设备组合

模拟量输出的状态由两个字节来表示。例如：GCAN-IO-8000 模块节点号为 1，如果想让第一个 GC-4684 模块的通道 1 输入状态为+5V，其他通道的输入状态均为 0V，则需对 GCAN-IO-8000 模块写入 CAN 数据帧 ID 为 0x201，数据长度（DLC）为 8，帧数据为 0xFF, 0x7F, 0x00, 0x00, 0x00, 0x00, 0x00, 0x00 的数据。

AO状态								
发送的CAN数据	byte1	byte2	byte3	byte4	byte5	byte6	byte7	byte8
	FF	7F	00	00	00	00	00	00
第N块4662	1							
通道号	1	2		3		4		
实际输出值	5V		0V		0V		0V	

表2.4 CAN数据与输出模拟量对应表

3.GC 系列 IO 模块选型表

GCAN-PLC 系列产品由一个可编程的主控模块（GCAN-PLC-4XX/5XX）、若干 GC 系列 IO 模块（GC-1008、GC-3804 等）以及一个终端电阻模块组成。

GC 系列 IO 模块目前包括：数字量输入、数字量输出、模拟量输入、模拟量输出、通讯扩展五大类，具体的选型表如表 3.1 所示。

种类	型号	特性	信号	通道数
PLC 主控模块	GCAN-PLC-400	主频：168M	-	-
	GCAN-PLC-510	主频：400M	-	-
	GCAN-PLC-511	主频：400M	-	-
数字量输入	GC-1008	基本数字量 PNP	24V DC	8 通道
	GC-1016	基本数字量 PNP	24V DC	16 通道
	GC-1018	基本数字量 NPN	0V DC	8 通道
	GC-1502	计数器（200kHz max）	5V~24V	2 通道
	GC-1602	AB 相计数器（200kHz max）	5V~24V	2 通道
数字量输出	GC-2008	基本数字量 PNP	24V DC	8 通道
	GC-2016	基本数字量 PNP	24V DC	16 通道
	GC-2018	基本数字量 NPN	0V DC	8 通道
	GC-2204	继电器导通	-	4 通道
	GC-2214	继电器导通（大电流）	-	4 通道
	GC-2302	PWM（20Hz~200kHz）	5V DC	2 通道
模拟量输入	GC-3604	电压输入，16 位	-5V~+5V	4 通道
	GC-3624	电压输入，16 位	-10V~+10V	4 通道
	GC-3644	电流输入，16 位	0-20mA	4 通道
	GC-3654	电流输入，16 位	4-20mA	4 通道
	GC-3664	电压输入，16 位	0~+5V	4 通道
	GC-3674	电压输入，16 位	0~+10V	4 通道
	GC-3804	2 线制 PT100，16 位	热电阻	4 通道
	GC-3814	2 线制 PT1000，16 位	热电阻	4 通道
	GC-3822	3 线制 PT100，16 位	热电阻	2 通道

种类	型号	特性	信号	通道数
	GC-3832	3 线制 PT1000, 16 位	热电阻	2 通道
	GC-3844	K 型热电偶	热电偶	4 通道
	GC-3854	S 型热电偶	热电偶	4 通道
	GC-3864	T 型热电偶	热电偶	4 通道
	GC-3874	J 型热电偶	热电偶	4 通道
模拟量输出	GC-4602	电压输出, 16 位	-5V~+5V	2 通道
	GC-4622	电压输出, 16 位	-10V~+10V	2 通道
	GC-4642	电流输出, 16 位	0-20mA	2 通道
	GC-4652	电流输出, 16 位	4-20mA	2 通道
	GC-4662	电压输出, 16 位	0~5V	2 通道
	GC-4672	电压输出, 16 位	0~10V	2 通道
	GC-4674	电压输出, 12 位	0~10V	4 通道
	GC-4684	电压输出, 16 位	0~10V	4 通道
特殊扩展模块	GC-6101	RS232/RS485 扩展	-	-
	GC-6221	4G 扩展	-	-
	GC-6501	WiFi 扩展	-	-
	GC-8012	电源中继	-	-

表 3.1 GCAN-IO 模块选型表

4.技术规格

接口特点	
输出点数	4个
信号电压	0V~+10V
负载	≥1kΩ
电源	通过GC-bus供电
分辨率	16位
转换时间	~4 ms
测量误差	<±0.1% (满量程)
ESD额定值	7 kV
电气隔离	1500 Vrms
GC-bus 电流消耗	150mA
过程映像中的位宽	输出: 4 x2字节
组态	无地址设置, 通过总线耦合器或控制器配置
可插拔接线	适用于所有GCAN-PLC-400/510/511系列、 GCAN-8000/8100/8200/8300系列总线端子模块
环境试验	
工作温度	-40℃~+85℃
工作湿度	95%RH, 无凝露
EMC测试	EN 55024:2011-09 EN 55022:2011-12
抗振/抗冲击性能	EN 60068-2-6/EN 60068-2-27/29
抗电磁干扰/抗电磁辐射性能	EN 61000-6-2 /EN 61000-6-4
防护等级	IP 20
基本信息	
外形尺寸	100mm *69mm *12mm
重量	50g

5.免责声明

感谢您购买广成科技的GCAN系列软硬件产品。GCAN是沈阳广成科技有限公司的注册商标。本产品及手册为广成科技版权所有。未经许可，不得以任何形式复制翻印。在使用之前，请仔细阅读本声明，一旦使用，即被视为对本声明全部内容的认可和接受。请严格遵守手册、产品说明和相关的法律法规、政策、准则安装和使用该产品。在使用产品过程中，用户承诺对自己的行为及因此而产生的所有后果负责。因用户不当使用、安装、改装造成的任何损失，广成科技将不承担法律责任。

关于免责声明的最终解释权归广成科技所有。

销售与服务

沈阳广成科技有限公司

地址：辽宁省沈阳市浑南区长青南街 135-21 号 5 楼

邮编：110000

网址：www.gcgd.net

全国销售与服务电话：400-6655-220

售前服务电话与微信号：13889110770

售前服务电话与微信号：18309815706

售后服务电话与微信号：17602468871

售后服务电话与微信号：18609810321

