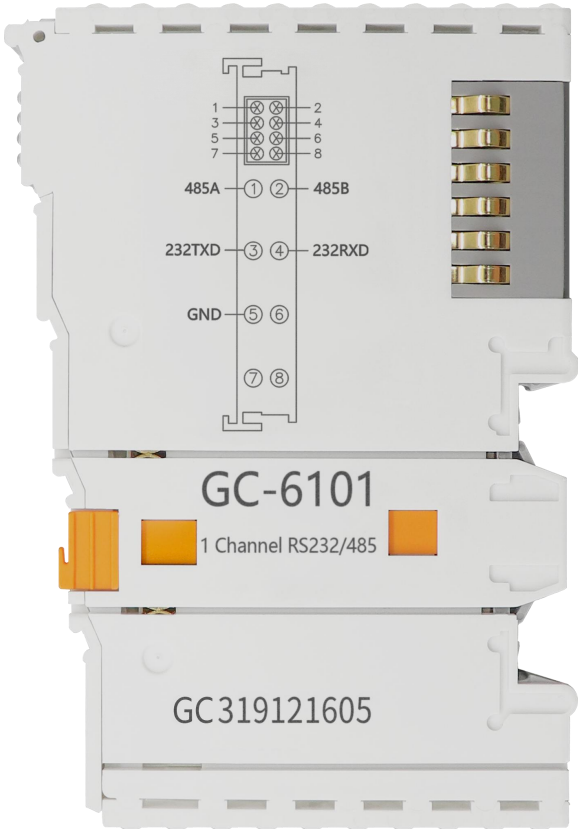


受 控

GC-6101

扩展串口RS232/485通讯模块

用户手册



文档版本： V3.04 （2022/09/06）

修订历史

版本	日期	原因
V1.00	2015/09/16	创建文档
V2.01	2015/12/20	修正设备工作参数
V3.01	2017/10/22	添加部分参数
V3.02	2021/11/27	修改部分描述的正确性 修正部分参数 修改产品外观图片
V3.03	2022/09/06	修正部分参数
V3.04	2022/11/16	更新 IO 模块选型表

目 录

1. 功能简介.....	4
1.1 功能概述.....	4
1.2 性能特点.....	4
1.3 典型应用.....	4
2. 设备安装与使用.....	5
2.1 模块固定.....	5
2.2 接线方法.....	5
2.3 系统状态指示灯.....	7
3. GC 系列 IO 模块选型表.....	8
4. 技术规格.....	10
5. 免责声明.....	11
销售与服务.....	12

1. 功能简介

1.1 功能概述

GC-6101 模块是集成 1 路 RS232 和 1 路 RS485 的扩展通讯模块。该模块可用于扩展串口通讯，并通过串口收发数据，将接收到的串口总线数据通过内部总线发送给 GCAN-PLC-400/510/511 系列 PLC 控制器，同时通过调用扩展串口功能块编写程序实现复杂的总线控制要求。该模块可与其他任何 GC 系列 IO 模块搭配使用，实现工业自动化或串口总线控制系统中数据的发送与接收。

1.2 性能特点

- 扩展串口形式为 1 路 RS232+1 路 RS485；
- 接线形式为标准的 RS232 线（发送+接收+地）和 RS485 线（发送+接收）；
- 具体波特率及串口参数通过程序中的功能块引脚进行设置；
- 电气隔离为 500Vrms；
- 通过 GCAN-PLC-400/510/511 供电；
- 电流消耗为 200mA；
- 组态无地址设置，通过总线耦合器或控制器配置；
- 工作温度范围：-40°C~+85°C；
- 尺寸：长 100mm*宽 69mm*高 12mm。
- 一个 GCAN-PLC-400/510/511 系列 PLC 控制器可带不超过 4 个 GC-6101 模块。

1.3 典型应用

- 可在 PLC 原有串口数量不足时添加模块扩展串口；
- 可以通过在程序中调用扩展串口功能块实现对总线数据收发处理。

2. 设备安装与使用

本章节将详细说明 GC-6101 模块的安装方法、接线方法、指示灯的含义与接口的含义。

2.1 模块固定

GC-6101 模块安装方法如图 2.1 所示,您需要使用一字螺丝刀进行辅助安装。

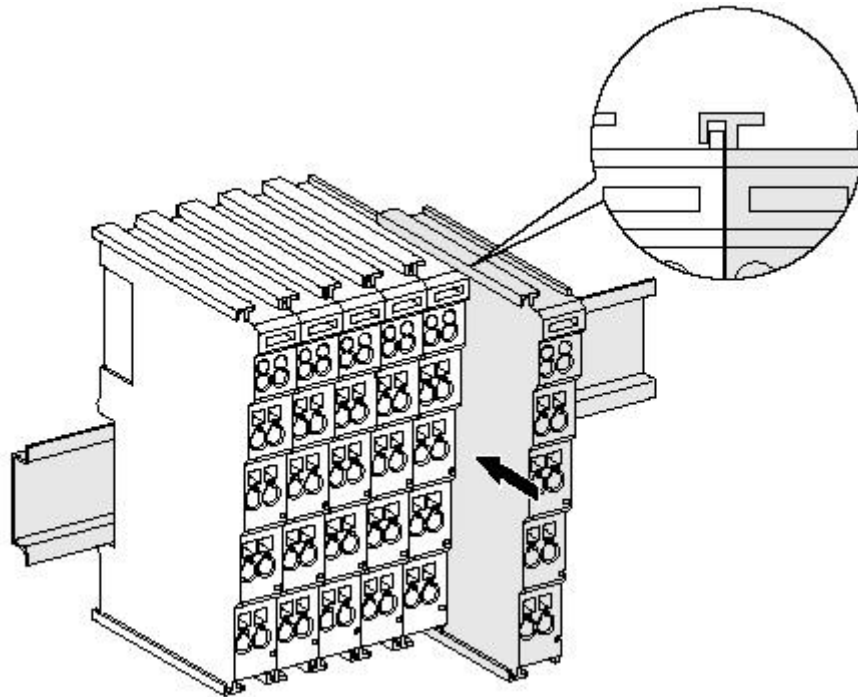


图 2.1 GC-6101 模块安装

首先您需要把现场总线耦合器安装在导轨上,之后将 GC-6101 模块附在现场总线耦合器或其他模块的右边,加入该组件。请按照图 2.1 所示,沿着插槽向内插入 GC-6101 模块,直到锁扣卡死并发出“咔”的一声。

GC-6101 模块需搭配 GSCAN-PLC-400/510/511 耦合器使用,并通过控制器供电,因此无需额外供电。

2.2 接线方法

如图 2.2 所示,先使用一字螺丝刀插入方形孔中,顶住方形孔中的螺丝。之后将线缆插入圆形孔中。插好之后,拔出螺丝刀,线缆即可稳固地锁死在圆形孔

中。

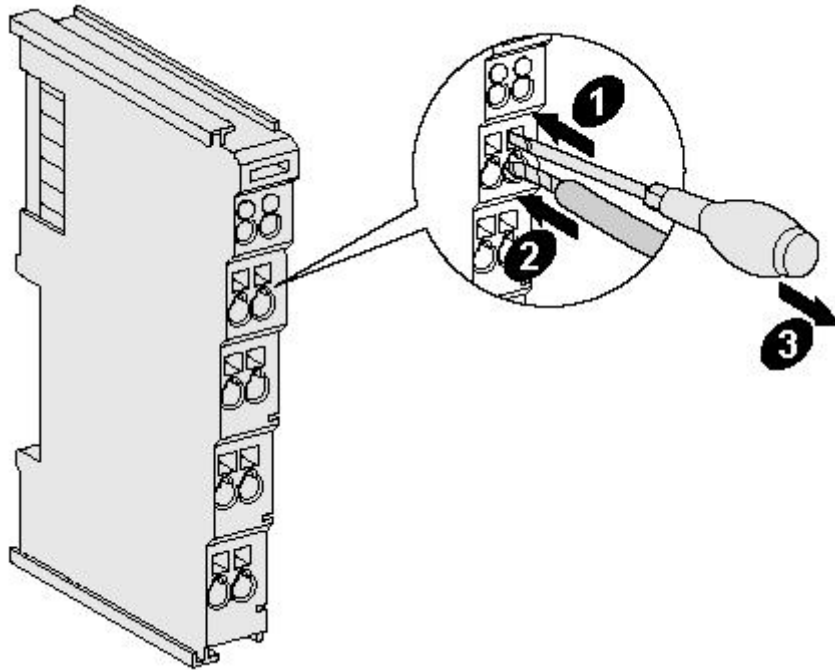


图 2.2 GC-6101 模块安装

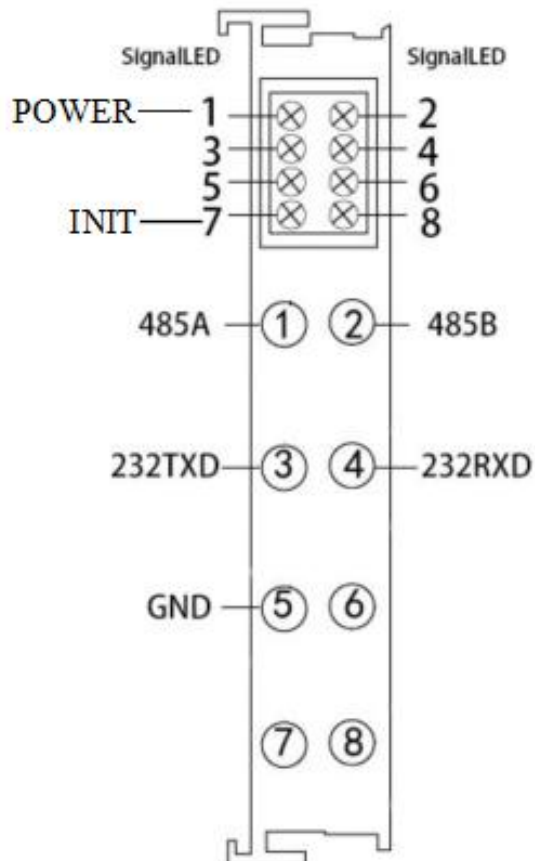


图 2.3 GC-6101 模块接线端子排

GC-6101 模块的接线端子排如图 2.3 所示。GC-6101 包含 2 路扩展串口。各个端子对应的序号及其含义如表 2.1 所示。

端子	序号	含义
485A	1	RS-485 A+
485B	2	RS-485 B-
232TXD	3	RS-232 Tx (发送)
232RXD	4	RS-232 Rx (接收)
232GND	5	RS-232 GND
NC	6	占空
NC	7	占空
NC	8	占空

表 2.1 GC-6101 模块端子序号含义

2.3 系统状态指示灯

GC-6101 模块具有 1 个电源指示灯，1 个初始化状态指示灯，用来指示设备的运行状态。指示灯的具体指示功能见表 2.2。指示灯处于点亮状态下时，GC-6101 模块状态如表 2.3 所示。

指示灯	颜色	指示状态
PWR	绿	供电指示
INIT	红	初始化状态指示

表 2.2 GC-6101 模块指示灯

GC-6101 模块供电连接正常后，POWER 指示灯会亮起，初始化成功后 INIT 红色指示灯熄灭。

指示灯	状态	指示状态
PWR	常亮	供电正常
	不亮	无错误
INIT	常亮	未初始化
	不亮	初始化成功

表 2.3 GC-6101 模块指示灯状态

3. GC系列IO模块选型表

GCAN-PLC 系列产品由一个可编程的主控模块（GCAN-PLC-4XX/5XX）、若干GC系列IO模块（GC-1008、GC-3804 等）以及一个终端电阻模块组成。

GC 系列 IO 模块目前包括：数字量输入、数字量输出、模拟量输入、模拟量输出、通讯扩展五大类，具体的选型表如表 3.1 所示。

种类	型号	特性	信号	通道数
PLC 主控模块	GCAN-PLC-400	主频：168M	-	-
	GCAN-PLC-510	主频：400M	-	-
	GCAN-PLC-511	主频：400M	-	-
数字量输入	GC-1008	基本数字量 PNP	24V DC	8 通道
	GC-1016	基本数字量 PNP	24V DC	16 通道
	GC-1018	基本数字量 NPN	0V DC	8 通道
	GC-1502	计数器（200kHz max）	5V~24V	2 通道
	GC-1602	AB 相计数器（200kHz max）	5V~24V	2 通道
数字量输出	GC-2008	基本数字量 PNP	24V DC	8 通道
	GC-2016	基本数字量 PNP	24V DC	16 通道
	GC-2018	基本数字量 NPN	0V DC	8 通道
	GC-2204	继电器导通	-	4 通道
	GC-2214	继电器导通（大电流）	-	4 通道
	GC-2302	PWM（20Hz~200kHz）	5V DC	2 通道
模拟量输入	GC-3604	电压输入，16 位	-5V~+5V	4 通道
	GC-3624	电压输入，16 位	-10V~+10V	4 通道
	GC-3644	电流输入，16 位	0-20mA	4 通道
	GC-3654	电流输入，16 位	4-20mA	4 通道
	GC-3664	电压输入，16 位	0~+5V	4 通道
	GC-3674	电压输入，16 位	0~+10V	4 通道
	GC-3804	2 线制 PT100，16 位	热电阻	4 通道
	GC-3814	2 线制 PT1000，16 位	热电阻	4 通道
	GC-3822	3 线制 PT100，16 位	热电阻	2 通道

种类	型号	特性	信号	通道数
	GC-3832	3 线制 PT1000, 16 位	热电阻	2 通道
	GC-3844	K 型热电偶	热电偶	4 通道
	GC-3854	S 型热电偶	热电偶	4 通道
	GC-3864	T 型热电偶	热电偶	4 通道
	GC-3874	J 型热电偶	热电偶	4 通道
模拟量输出	GC-4602	电压输出, 16 位	-5V~+5V	2 通道
	GC-4622	电压输出, 16 位	-10V~+10V	2 通道
	GC-4642	电流输出, 16 位	0-20mA	2 通道
	GC-4652	电流输出, 16 位	4-20mA	2 通道
	GC-4662	电压输出, 16 位	0~5V	2 通道
	GC-4672	电压输出, 16 位	0~10V	2 通道
	GC-4674	电压输出, 12 位	0~10V	4 通道
	GC-4684	电压输出, 16 位	0~10V	4 通道
特殊扩展模块	GC-6101	RS232/RS485 扩展	-	-
	GC-6221	4G 扩展	-	-
	GC-6501	WiFi 扩展	-	-
	GC-8012	电源中继	-	-

表 3.1 GCAN-IO 模块选型表

4. 技术规格

连接方式	
接线形式	串口RS232/485线
接口特点	
通讯信号	2路
电气隔离	500 Vrms (GC-bus/信号电压)
供电方式	通过GCAN-PLC-400/510/511耦合器供电, 消耗电流约200mA
组态方式	通过程序对功能块定义组态
环境试验	
工作温度	-40℃~+85℃
工作湿度	95%RH, 无凝露
EMC测试	EN 55024:2011-09 EN 55022:2011-12
抗振/抗冲击性能	EN 60068-2-6/EN 60068-2-27/29
抗电磁干扰/抗电磁辐射性能	EN 61000-6-2 /EN 61000-6-4
防护等级	IP 20
基本信息	
外形尺寸	100mm *69mm *12mm
重量	50g

5. 免责声明

感谢您购买广成科技的 GCAN 系列软硬件产品。GCAN 是沈阳广成科技有限公司的注册商标。本产品及手册为广成科技版权所有。未经许可，不得以任何形式复制翻印。在使用之前，请仔细阅读本声明，一旦使用，即被视为对本声明全部内容的认可和接受。请严格遵守手册、产品说明和相关的法律法规、政策、准则安装和使用该产品。在使用产品过程中，用户承诺对自己的行为及因此而产生的所有后果负责。因用户不当使用、安装、改装造成的任何损失，广成科技将不承担法律责任。

关于免责声明的最终解释权归广成科技所有。

销售与服务

沈阳广成科技有限公司

地址：辽宁省沈阳市浑南区长青南街 135-21 号 5 楼

邮编：110000

网址：www.gcgd.net

全国销售与服务电话：400-6655-220

售前服务电话与微信号：13889110770

售前服务电话与微信号：18309815706

售后服务电话与微信号：17602468871

售后服务电话与微信号：18609810321

