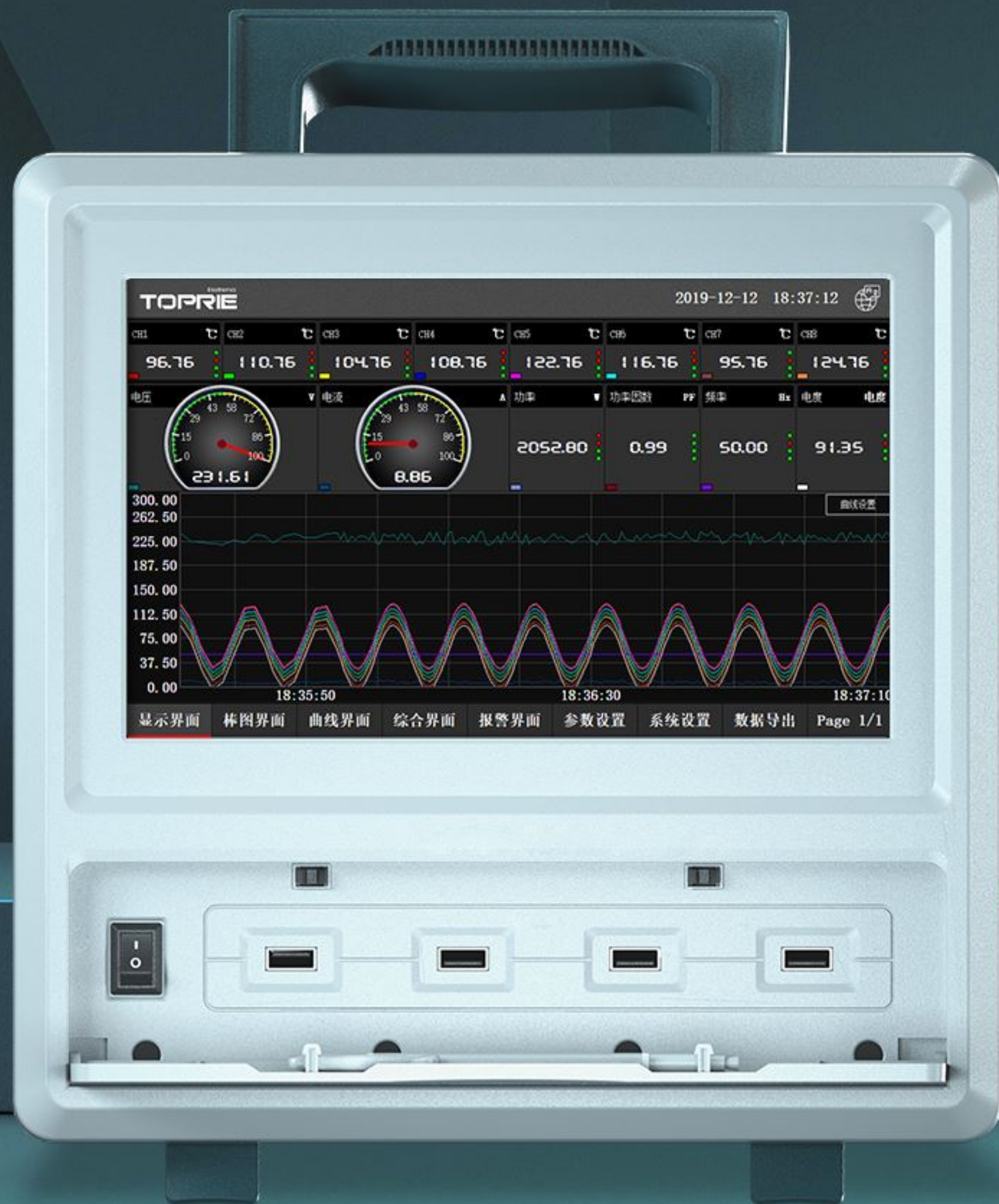


电参数功率&温度数据记录仪

电压/电流/频率/功率因数/功率/电量/温度



电压

5-600V

电流

10mA~500A

功率范围

0.05W~300KW

DC频率

0~400HZ

AC模块频率

45~65HZ

电参数精度

0.5%

温度

-196°C~2000°C

电池供电

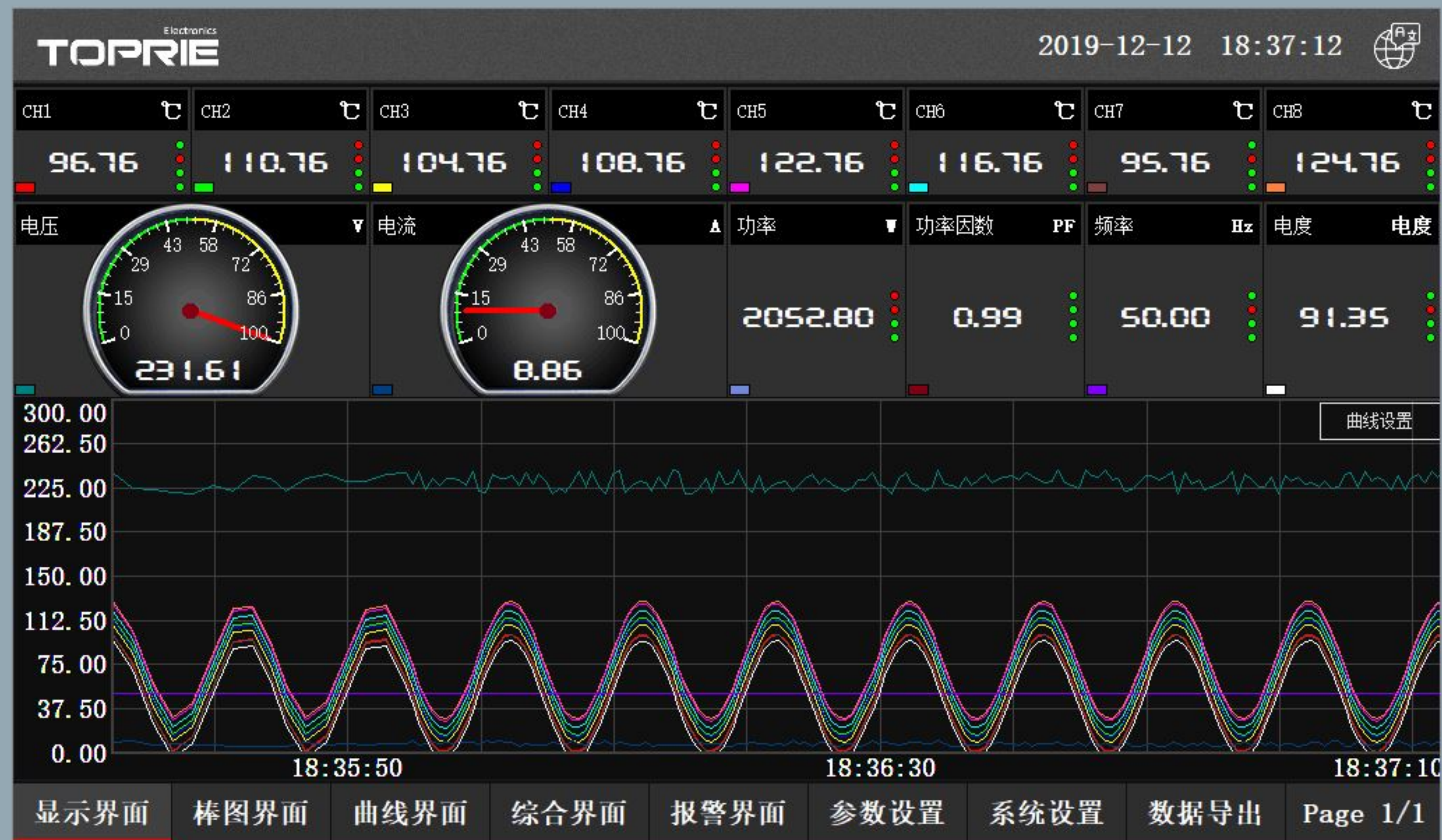
7-8小时



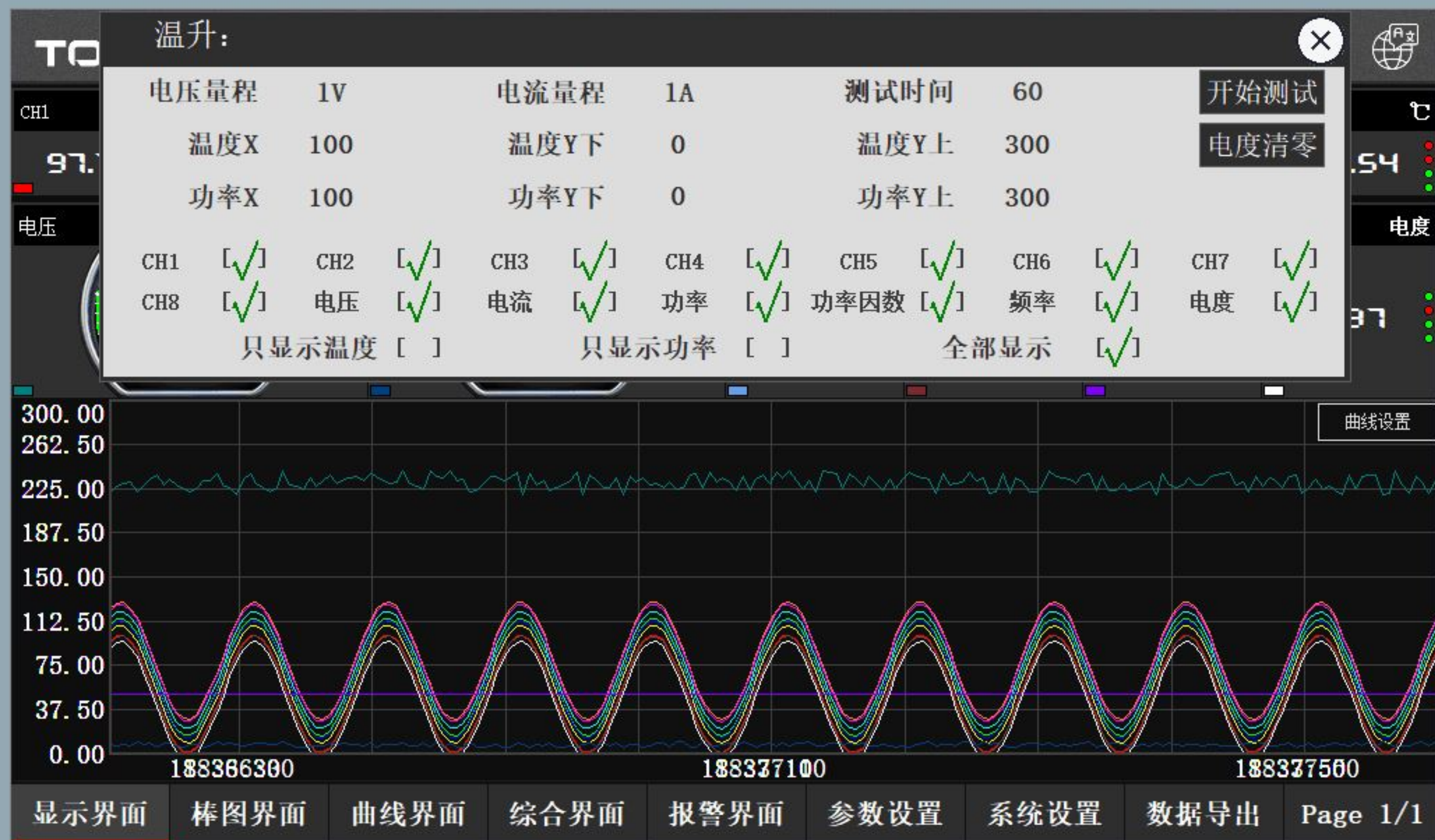
web.toprie.com物联网云监控

免费应用 | 在线组态 | 实时数据
微信报警 | 语音报警 | IOT企业号

电参数功率&温度数据同时记录



显示通道数量可选全局与细节自在掌控



产品主要特性



多路功率/温度
同时测试



U盘数据导出



任意定制
电流大小



大内存
储存空间



历史/实时
曲线在线查看



标配通讯
RS232*RS485/以太网



参数异常报警
支持上下限设置



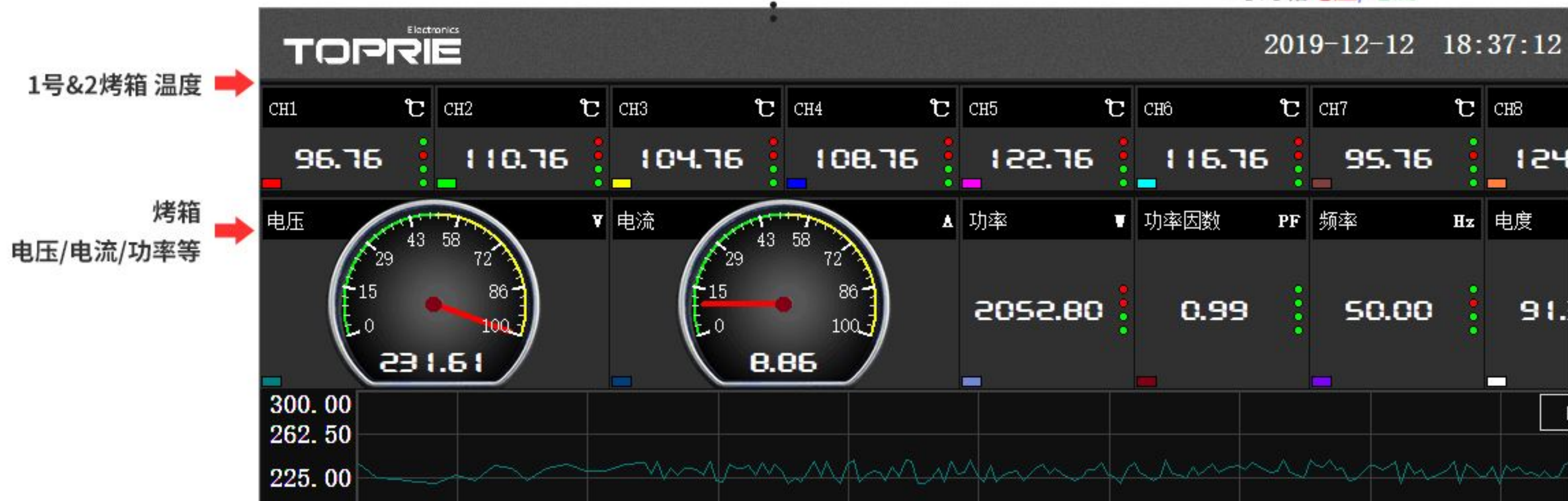
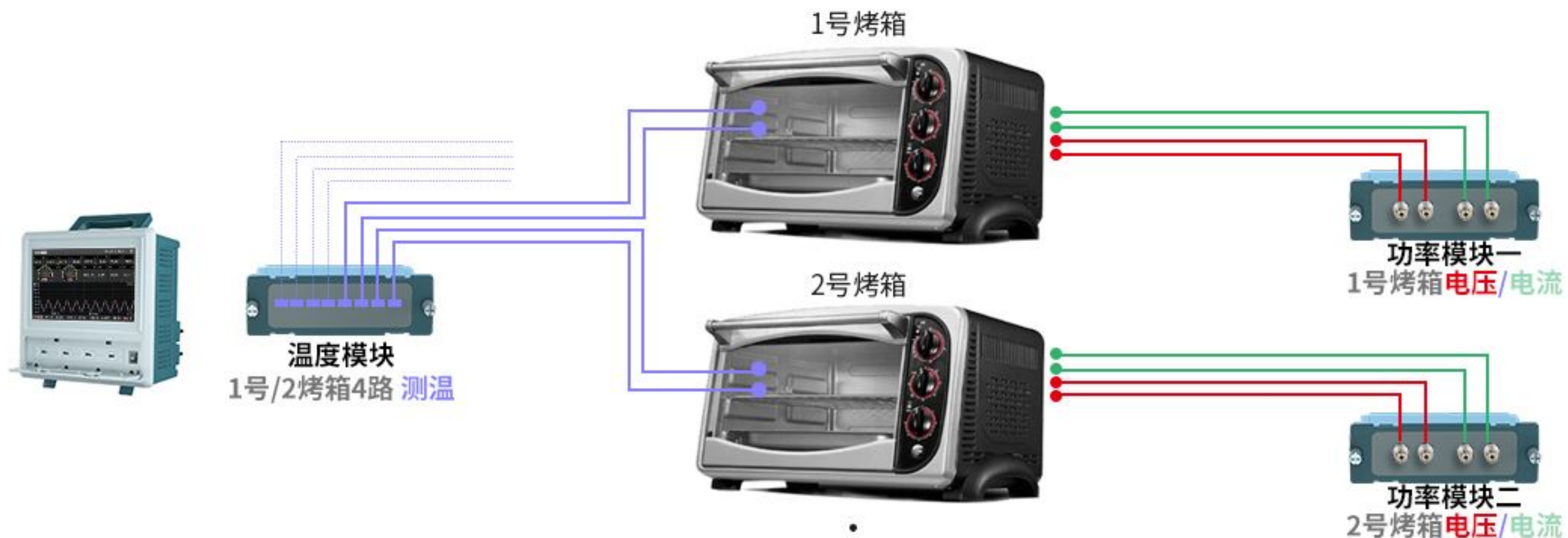
双语系统
中英文切换



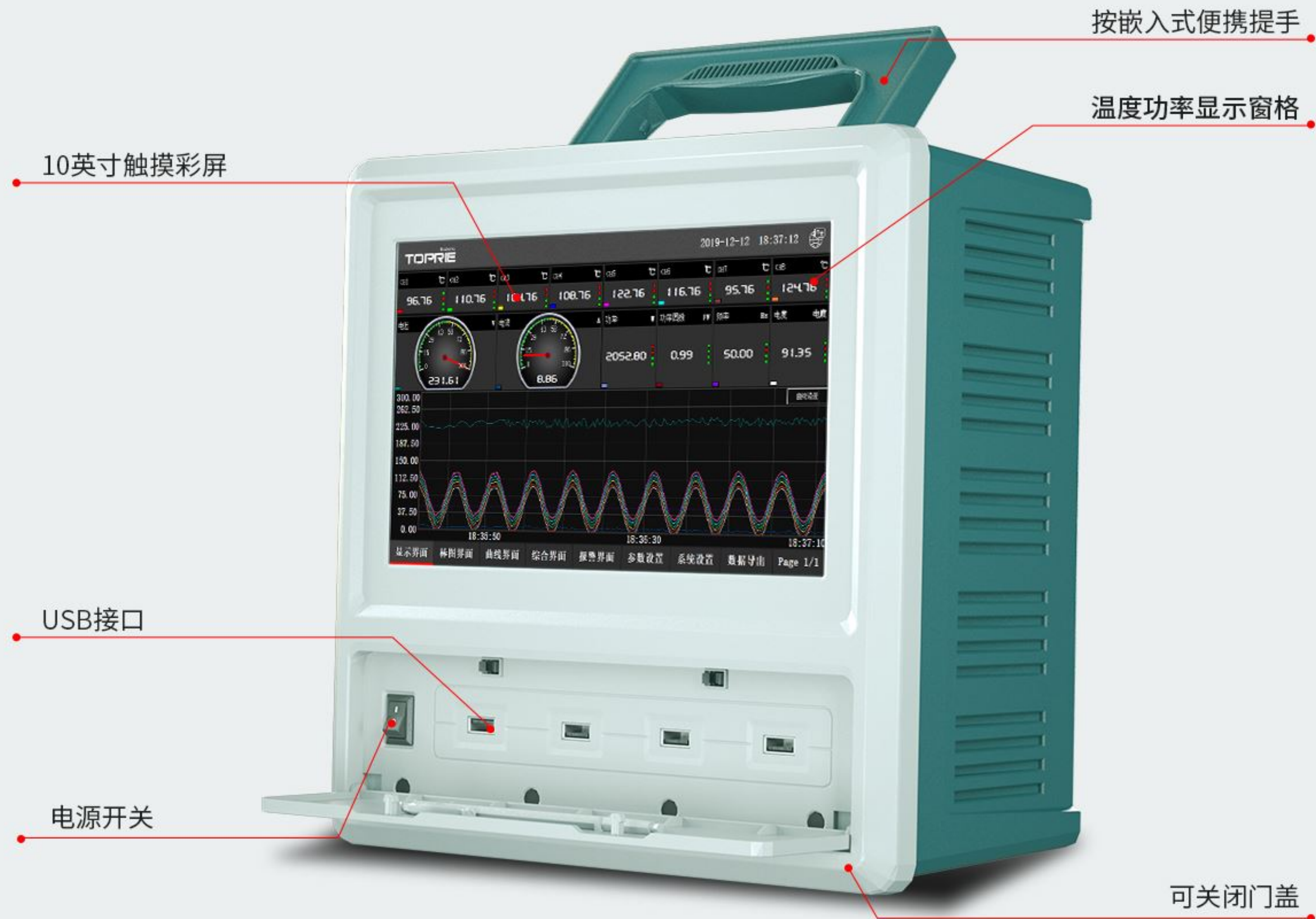
10英寸
彩色触控屏幕

单台仪器测试多台用电设备

TP600系列电参数功率数据记录仪采用模块化设计；多功能模块组合对多台用电设备同时测试记录
测试结束可将多组被测试的负载结果进行对比分析得出哪一台被测负载更节能环保



外观&端口&接线说明

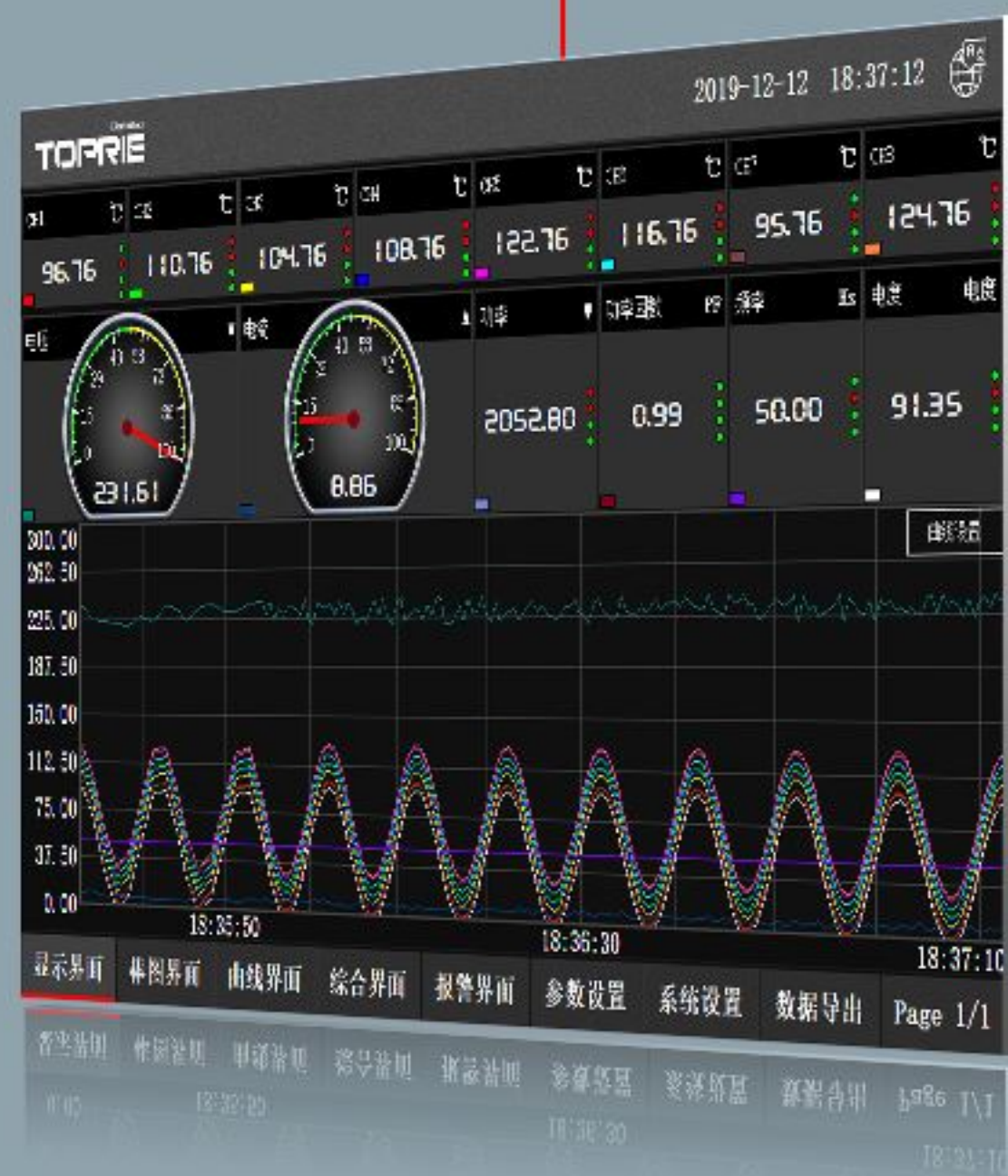




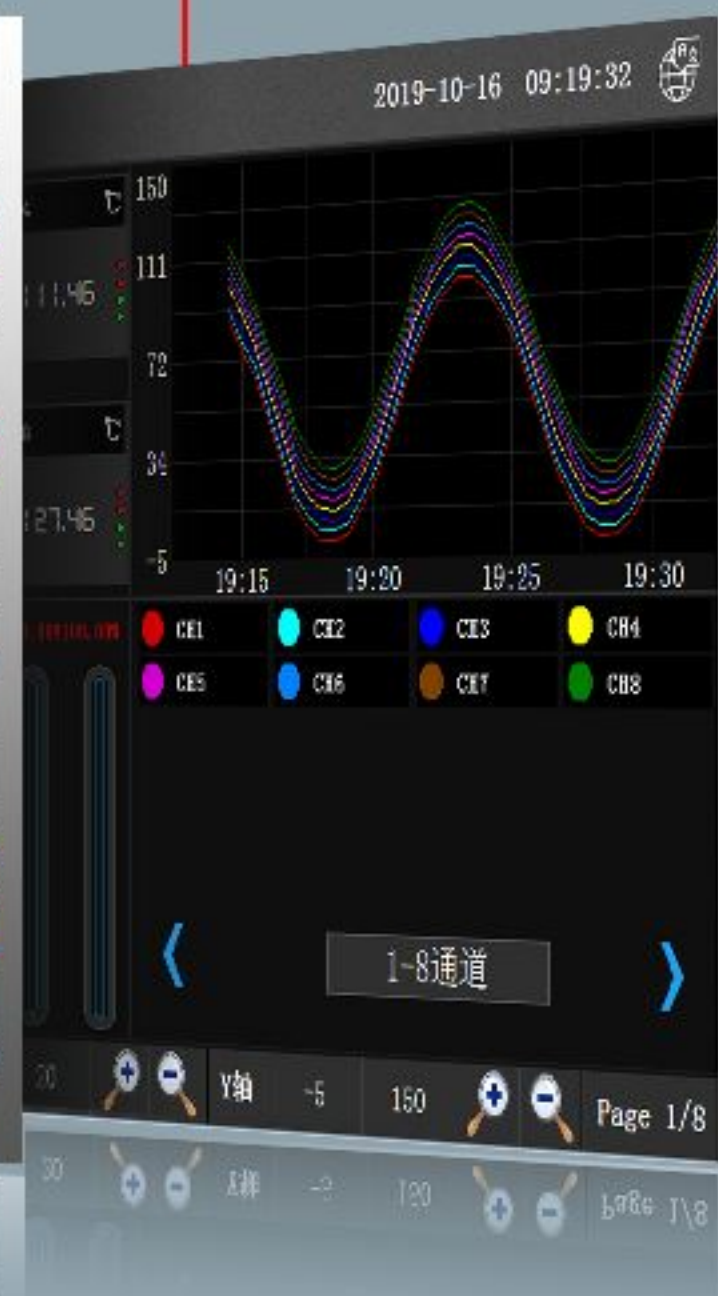
多种界面显示+配送上位机软件

HD 高清显示真彩画面

曲线



综合



数值



棒图



强大的上位机分析软件



数值界面



棒图界面



历史报警界面



曲线界面

应用行业



办公电器



制冷



电机



变频器



烘焙



电力



家电



光伏

仪器参数说明



功率测试	TP600
显示	10寸触控显示屏、所有电参数值均为真有效值Trms
频率测量	TP1706AC模块频率：45~65Hz，交直流模块TP1706ADC频率：0~400Hz：
采样率	1次/秒
电流量程	10mA~20A~500A（支持量程订制）自动切换
电压量程	5~600V（支持量程订制）
功率范围	0.05W~300kW（支持量程订制）
功率因素	0.1~1.000
记录间隔时间	1~999999S
存储容量	3G
通信接口	USB、RS232/485、以太网
通讯模式	标准Modbus 通讯协议
AD转换器	速率约为8K/秒，电压、电流同时采集
功率（U*I*PF）	误差±(0.4%读数+0.1%量程)，分辨率0.1W

温度测试	
可接传感器类型	热电偶：K、T、J、E、S、B、R，精度：±(0.05% rdg. +0.5°C)
	热电阻：PT100、PT1000，精度：±(0.05% rdg. +0.3°C)
记录仪整体参数	
供电电源	交流供电AC：85V~265V
功耗	≤25VA（实际功耗与仪表输入通道数有关）
记录容量	3G（1S钟一次可以记录3000小时以上）
记录模式	循环记录
报警类型	高低限报警，每通道4个（上上限，上限，下限，下下限）
继电器	8路常开继电器 220VAC/5A
通讯	标准以太网,RS485,RS232
运行环境温度	-10°C至70°C
运行环境湿度	低于95%R.H（无结露）
储存环境温度	0°C~50°C
储存环境湿度	低于85%R.H（无结露）
机体材质	防火ABS
外形尺寸	288*288*200mm

以太网 WIFI GPRS 4G NB-IOT

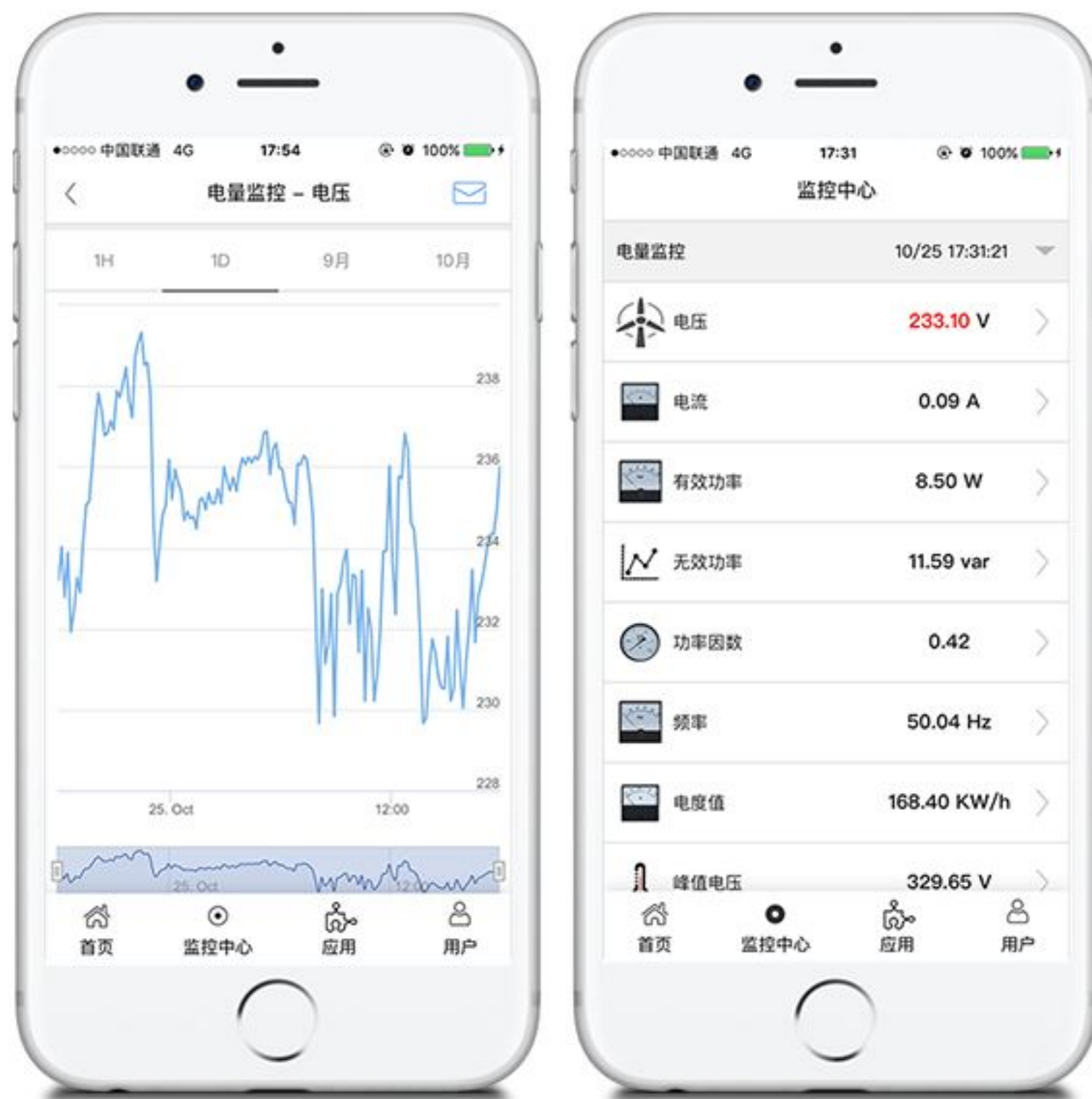
一键链接物联网平台，实现电脑和微信远程查看数据

只需配套4G/WIFI 无线模块

物联网平台



电脑和手机微信远程监控

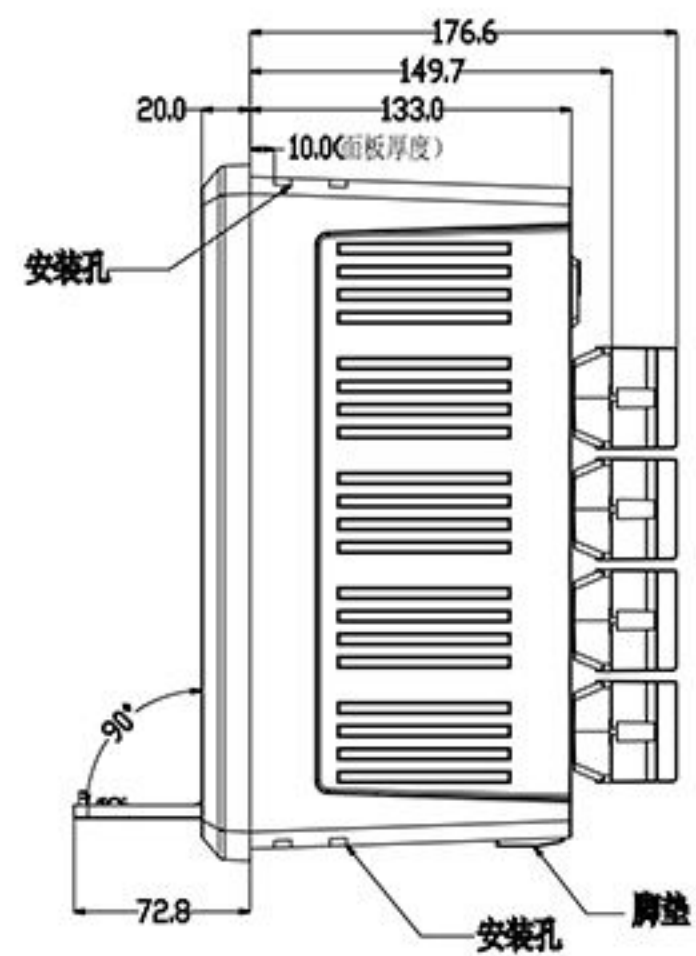
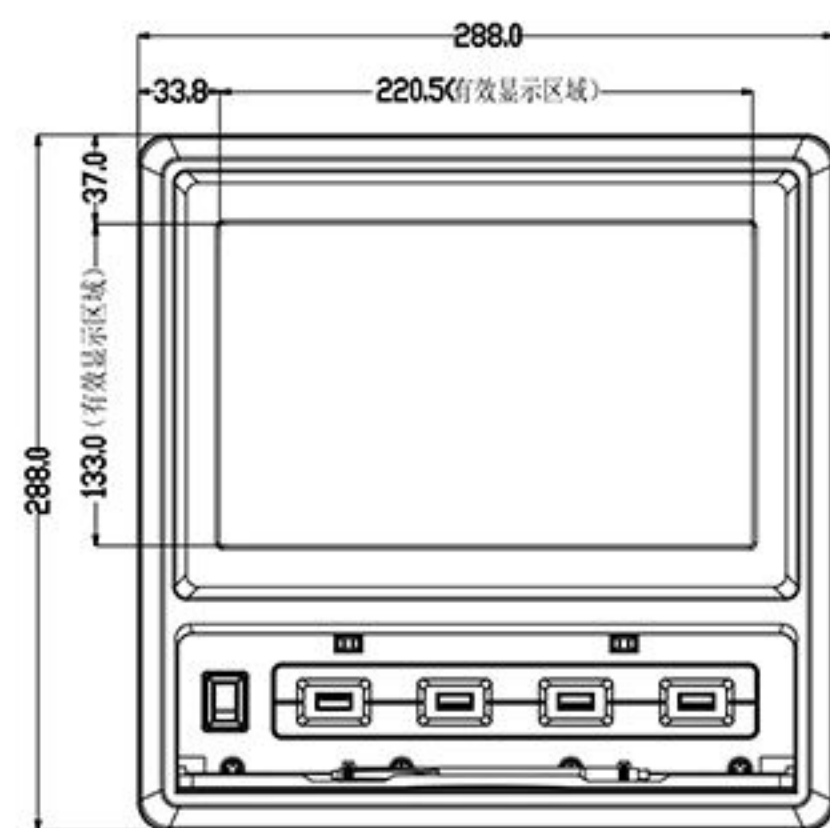
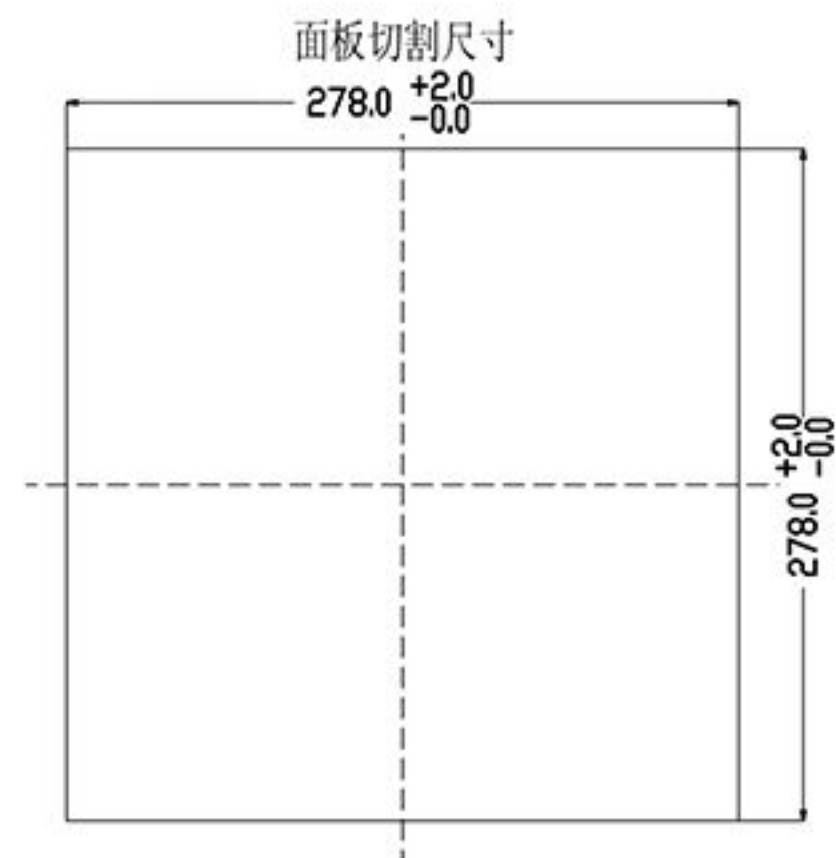
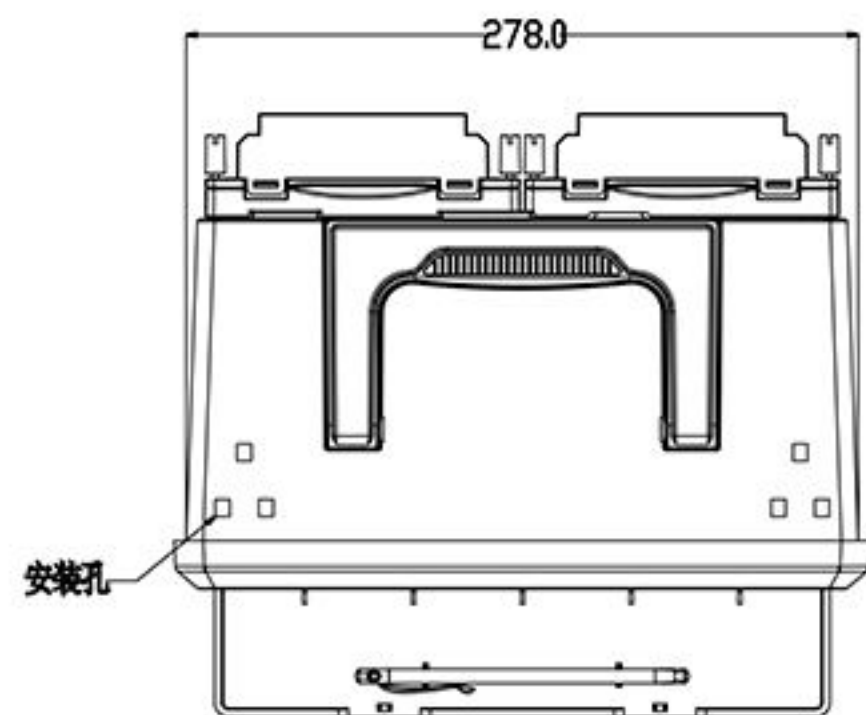


TP系列无纸记录仪可通过标配以太网接口(选配WIFI或4G)

一键接入 web.toprie.com 终身免费，开放物联网平台

即刻实现远程实时查看数据，历史记录导出，报警信息推送等
让您随时随地了解设备动态

产品外观尺寸



成功案例

