



山特移动电站 **100W 太阳能板**



型号:CS100

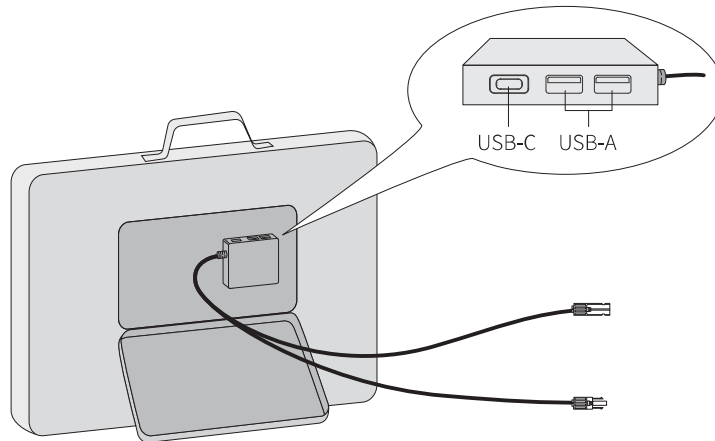
用户指南

技术参数

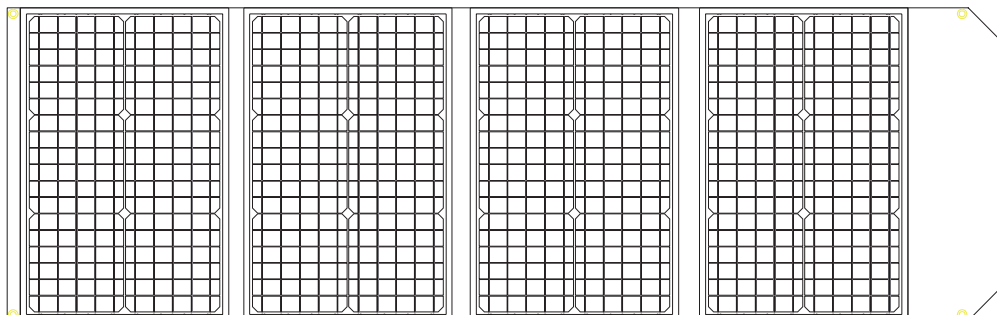
型号	CS100
最大功率	100W
工作电压	19V
工作电流	5.26A
开路电压	22.7V
短路电流	5.57A
工作温度范围	-10~65°C
折叠尺寸	520*360*50mm
展开尺寸	约1685*520*30mm
USB1输出	5V=3A(MAX)
USB2 (QC3.0)输出	5V3A/9V2A/12V1.5A(18W)
TYPE-C	5V3A/9V3A/15V3A(PD45W)

产品示意图

1.接口与接线



2.太阳能板展开图

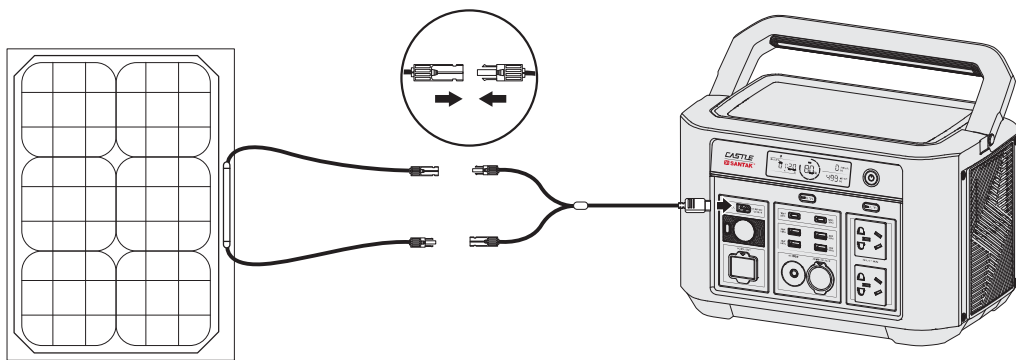


包装清单

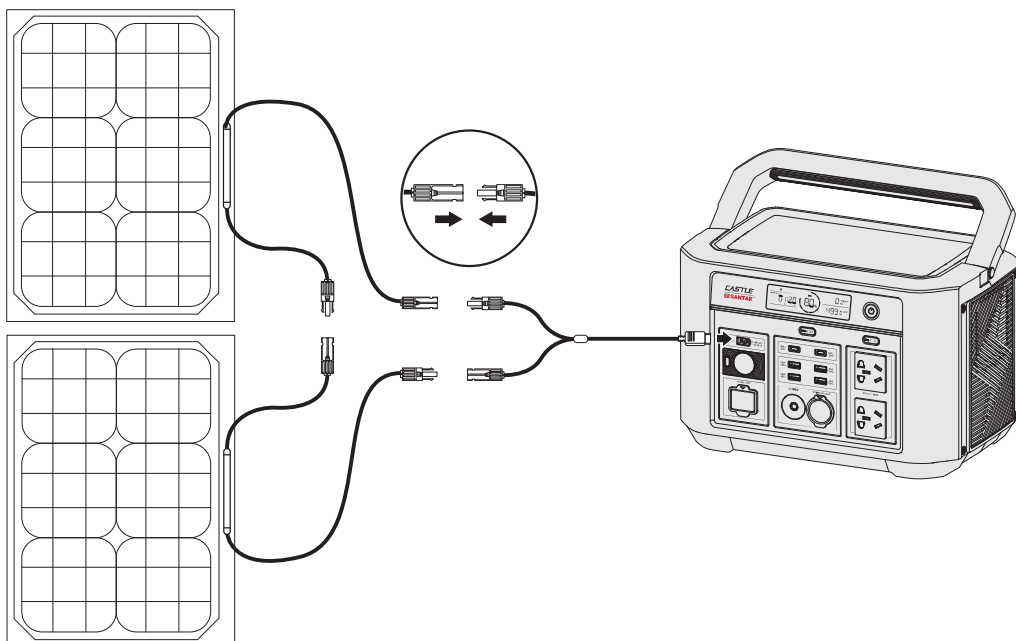
序号	项目	数量
1	100W太阳能光伏板	1
2	用户指南	1
3	转接线 (MC4 to XT60)	1

太阳能板连接方式

1. 单片太阳能板连接方式(最大充电功率:100W)



2. 单片太阳能板连接方式(最大充电功率:200W)



注意事项

- * 使用本产品前, 请先阅读用户指南。
- * 请勿弯曲太阳能折叠板。
- * 请尽量使太阳能板正面朝向太阳的直射方向, 以提高发电效率。
- * 因本太阳能板带有USB供电的电气组件, 请勿将本产品浸入水中。
- * 清洁太阳能板时请勿直接放入水中, 可使用湿布轻轻擦拭。
- * 请勿在明火或易燃物附近使用或存放太阳能折叠板。
- * 请勿用尖锐物体划伤太阳能折叠板。
- * 请勿将腐蚀性物质放在太阳能折叠板上。
- * 请勿在太阳能折叠板上踩踏或放置重物。
- * 请勿拆卸太阳能折叠板。
- * 太阳能折叠包的输出电路要正确连接到设备上, 不可以短接正负极, 确保接头与绝缘接头之间没有缝隙, 若有缝隙会产生火花或电冲击。
- * 检查各个部件, 各个线材, 底线及插头的连接状况。
- * 由于产品材料特性, 严禁摔落, 否则会导致电池片受损, 影响使用效果。
- * 连接请参考山特移动电站用户手册。
- * 将太阳能板放在直射的阳光下, 不要让其他物体覆盖太阳能板。
- * 将太阳能充电器连接相应匹配的线材或通过认证的电源线进行充电。
- * 为了获得最大的太阳光能量, 请调节太阳能板垂自于阳光的方向。
- * 请勿刺穿, 投掷, 掉落, 弯曲或改装本产品。
- * 请勿让儿童玩此产品。

维修保证

本公司承诺:自购机之日起,为您提供两年免费保修服务。

- * 凭经销商有效证明保修;
- * 凭机器生产序号保修。

在保修期间造成运输费用,由用户承担。如机器发生故障,请就近与山特服务网点及经销商联系。

作为山特用户,您享有如下服务:

- * 两年保修(或遵照协议);
- * 7X24小时热线服务,山特服务热线:400-830-3938/800-830-3938;
- * 全国联合保修(香港、澳门及台湾地区除外)
- * 网上技术服务支持;
- * 网站www.santak.com.cn
- * 网站咨询/专家解答信箱:4008303938@santak.com

山特公司标准保修服务承诺不适用于下列情况:

- * 非山特公司产品及部件;
- * 超出保修期限;
- * 使用了未经山特公司认可的非标准扩展部件(以随机附赠的用户使用手册中的装箱单为准)或外围设备导致了山特公司标准部件损坏或者产生故障的;
- * 机器序列号被更改或丢失;
- * 未依照安全注意事项规定或现场环境使用所导致的故障;
- * 用户购买后因运输、移动、疏失等所造成故障或损坏;
- * 未经山特公司授权许可,自行对太阳能板拆修、改装或附加其它配件而造成的故障;
- * 由自然灾害(如地震、火灾、水灾等)或人为灾难(如战争、暴力行为等)不可抗力造成的破坏。
- * 其他并非产品(包括其部件)本身原因而导致的故障或损坏。

注:以上内容如有变更,恕不另行通知,山特公司拥有最终解释权!

常见问题及应对方案

1、此产品可支持哪些产品充电？

山特移动电站C1400/C700

2、如何清理此产品表面？

用软毛刷、潮湿布清理产品表面的灰尘。

如果产品表面有鸟粪或者其他粘性物体应及时清理。

3、为什么太阳能板无法充电？

输出线材或插头是否正常？

重新插拔或更换新的线材。

阳光是否直面太阳能板？

请重新调格太阳能板的方向，确保太阳能板充分地接收阳光。

太阳能板表面是否有污迹或遮挡物？

用布料清洁板面，避免有障碍物遮挡太阳能板。

4、为什么电子设备充电慢？

确认使用环境及天气是否多云或是下雨天？

天气不好使太阳能板低功率发电。

请更换新线材或者在阳光充足的环境下使用。

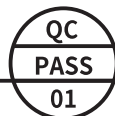
请勿将电子设备置于阳光下或长时间过热的环境中。

5、太阳能板标输功与实际的输出功率之间有什么区别？

太阳能电池的标称输出功率(额定输出)是在STC(STC标准测试条件, 这是世界公认的地面太阳能电池模块的标准测试条件)下测量得出的值。“标准测试环境”包含表面温度25°C, 空气质量AM1.5, 太阳光强度为1000W/m²。

合格证

检验员：



检验日期：

山特电子(深圳)有限公司