

客服热线：400-830-3938/800-830-3938

MT系列
MT500/1000 UPS

使用手册
USER MANUAL

 **SANTAK**



前言

感谢您购买山特MultiPower系列UPS。
请仔细阅读本手册后方可操作！

严正声明

产品防伪

为了切实保障您的用电安全，帮助您购买到真正的山特 UPS，请注意以下事项：

1. 认准山特注册商标： **SANTAK**、山特、**SANTAK**、**STK**、。
2. 山特电子（深圳）有限公司在中国从未以任何形式授权委托其它公司生产 UPS；
3. 山特产品机身上贴有“中国质量检验协会”监制的防伪标签，可拨打电话4006804365或扫描二维码查询验证；
4. 山特所有产品机身上均贴有“产品序列号”（产品序列号是唯一的，一个产品对应一个序列号）；

如果您购买到有疑问的山特产品，可通过以下途径向本公司反馈

1. 客服热线：400-830-3938/800-830-3938
2. 品牌保护邮箱：SantakBP@eaton.com

版权声明

山特公司致力于技术创新，不断提供更好的产品和服务满足客户需求，对产品设计、技术规格的更新，恕不另行通知。产品以实物为准。

请到山特网站 www.santak.com.cn 下载最新版的产品说明书。

版权所有© 2022山特电子（深圳）有限公司

安全注意事项

操作安全

1. 在使用本产品前，请仔细阅读“安全注意事项”，以确保正确和安全的使用。并请妥善保存说明书。
2. 操作时，请注意所有警示标记，并按要求进行操作。
3. 避免在阳光直接照射、雨淋或在潮湿的环境使用本设备。
4. 本设备不能安装在靠近热源区域，或有电暖炉、热炉等类似的设备附近。
5. 放置UPS时，在其四周要留有安全距离，保证通风。安装时，请参照说明书。
6. 清洁时，请使用干燥的物品进行擦拭。
7. 若遇火警，请正确使用干粉灭火器进行灭火。若使用液体灭火器会有触电危险。

电气安全

1. 为确保用户的人身安全，保证产品的正常使用，开机前，请确认已正确接地。
2. 本系列产品专为计算机及网络设备设计，不推荐使用用于生命支持系统和其他特殊的重要设备。

3. 请勿超过额定负载使用UPS。
4. 为了符合EMC的要求，UPS的输出线长度应保证在10米以内。

电池安全

1. 请不要将蓄电池暴露于火中，以免引起爆炸，危及人身安全。
2. 非专业人士请勿打开或损毁蓄电池，因为电池中的电解液含有强酸等危险物质，会对皮肤和眼睛都会造成伤害。如果不小心接触到电解液，应立即用大量的清水进行清洗，并去医院检查。

安装说明

（一）安装注意事项

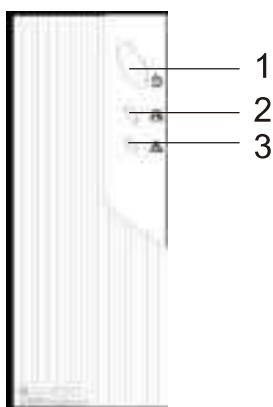
1. 打开包装，包装内应有：
 - UPS一台
 - UPS使用手册一本
 - 电池箱连线(MT1000S)

可购置选配件：

- 机架安装托盘，固定螺丝
 - 智能卡（SNMP卡、USB卡、AS400卡）
2. 检查本机是否在运输中损坏。如有损坏或部件缺少，请勿开机，并告知承运商或经销商；
 3. 适当放置UPS，避免被意外关闭。所放置的区域必须通风良好，远离水、可燃性气体或腐蚀剂，并确保箱体不受外力挤压；
 4. UPS周围环境温度保持在0℃-40℃范围内。
 5. 本机支持立式和卧式放置，MT1000S系列同时支持机架式放置。
 6. MT1000S机器必须接电池后再上市电开机。

注：为了保证您的正常使用，请在购机后3个月内开始使用，长期闲置将影响UPS内铅酸电池的品质。

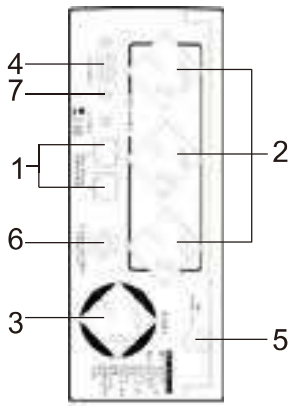
（二）外观图示



前面板(图一)

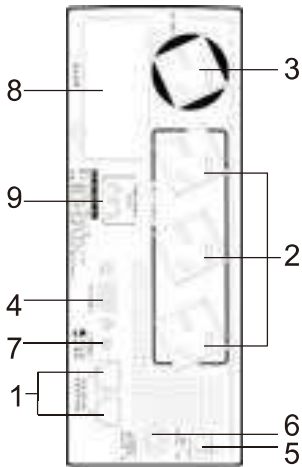
1. 开关按钮
2. 指示灯A：电源指示灯（市电或电池模式），正常工作时呈绿色。
3. 指示灯B：警报指示灯（输出过载、短路、故障），报警呈红色。

注：在后面的叙述中，指示灯A简称为绿灯，指示灯B简称为红灯。

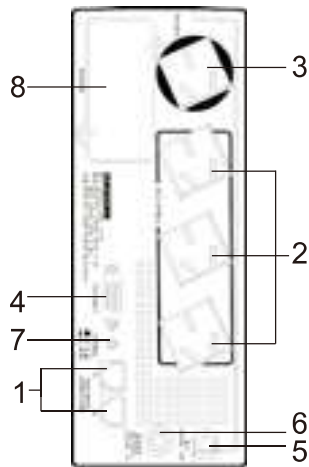


MT500 后面板(图二)

- 1. 网络/MODEM浪涌保护插座
- 2. 稳压+UPS输出插座
- 3. 稳压输出插座
- 4. RS232接口
- 5. 输入电源线
- 6. 过流保护开关(按下复位)
- 7. 模式转换开关
- 8. 智能插槽口
- 9. UPS外接电池端口 24VDC



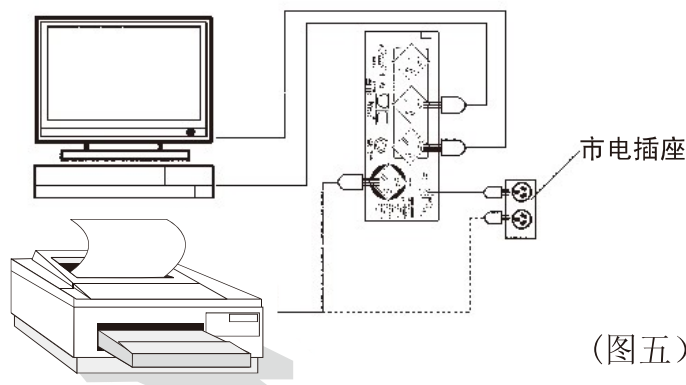
MT1000S 后面板(图三)



MT1000 后面板(图四)

(三) 安装步骤及操作

1. 将UPS放置于适当位置（参见操作安全）；
2. 将需要UPS持续供电的设备（如计算机主机、网络设备）接至UPS的“稳压+UPS输出”插座, 见图六；
3. 将打印机、扫描仪等不需UPS持续供电的设备接至“稳压输出”插座, 见图五；
注：一旦市电中断，“稳压输出”插座将无电压输出。
4. 需要突波保护的网络设备的数据线接网络/MODEM浪涌保护插座；
5. UPS提供标准 / 超强两种工作模式，用户可通过模式转换开关进行选择（超强模式可兼容发电机），出厂默认模式为标准模式；
6. 将UPS输入插座接市电插座, 见图六；



(图五)

7. 一旦UPS有市电输入, UPS开始给电池充电, 稳压输出插座有电压输出(无需开机);
8. 人为关机后, 按UPS开关按钮持续一秒以上开机, 自检(蜂鸣器叫, 红绿灯齐亮)数秒后, 蜂鸣器关闭、红灯灭, 稳压+UPS输出插座有电压输出, 此时可以开启个人电脑以及其他外设;
9. 一旦市电中断或超出正常电压范围(参见技术参数), UPS即转入后备电池供电状态。此时绿灯闪烁并伴随蜂鸣器的间歇鸣叫, 请及时对计算机以及其他外设作存盘或关机等应急处理。市电恢复后, UPS自动开机;
10. 正常关机后如UPS仍接通市电, 此时面板灯熄灭, 稳压+UPS输出插座无输出, 稳压输出插座有输出。

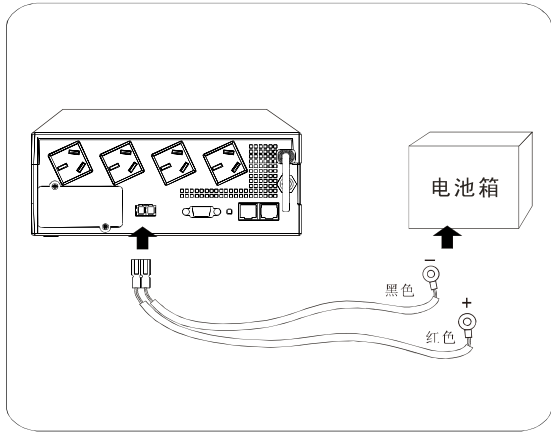
(四) 蜂鸣器及指示灯含义

指示灯: ○亮 ●灭 ★闪烁

项次	指示灯	蜂鸣器	输出	充电	说明	状态
1	●绿 ●红	无	无	无	无市电, 且UPS未开机	停机
2	●绿 ●红	无	无	有	输入市电正常, 未开机	充电
3	○绿 ●红	无	有	有	输入市电正常, UPS运行正常	正常
4	★绿 ●红	4秒1叫	有	无	市电异常, 由电池供电	市电异常
5	★绿 ●红	1秒1叫	有	无	市电异常, 由电池供电, 放电将尽, 输出即将停止	
6	○绿 ★红	1秒2叫	有	有	输出超载	超载
7	●绿 ○红	长鸣	无	无	UPS输出短路, 严重过载或长时间过载	故障
8	○绿 ★红	2秒1叫	有	有	电池电压低	
9	○绿 ★红	2秒3叫	无	无	电池老化, 需更换	

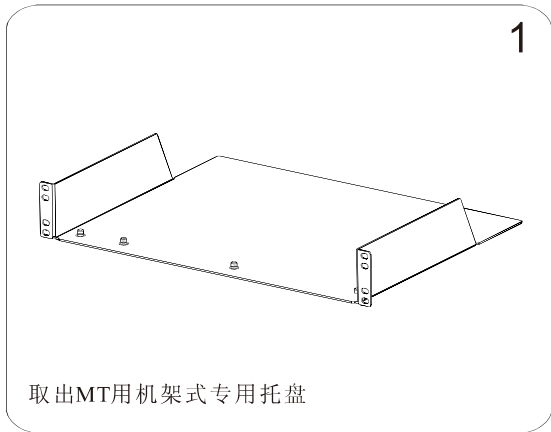
(五) 长效机外接电池箱操作程序

1. 取出UPS电池箱连线;
2. 用电池箱连线按图八所示连接电池箱和主机;
3. 如选用可并联电池箱, 请按图九所示连接电池箱和主机;
4. 接线时请注意: **红色线接电池红色端子, 黑色线接电池黑色端子, 如出现轻微打火, 属正常现象;**



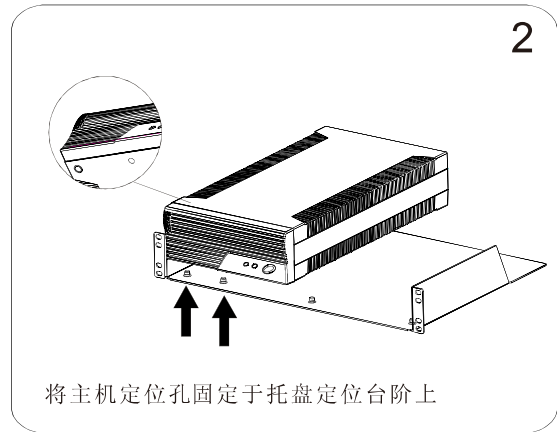
(图六)

(六) 机架式安装步骤



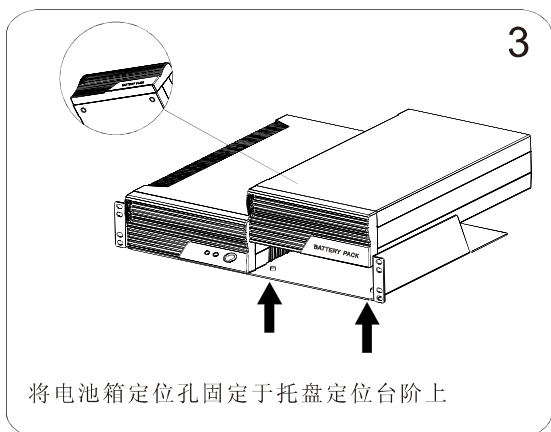
取出MT用机架式专用托盘

(图七)



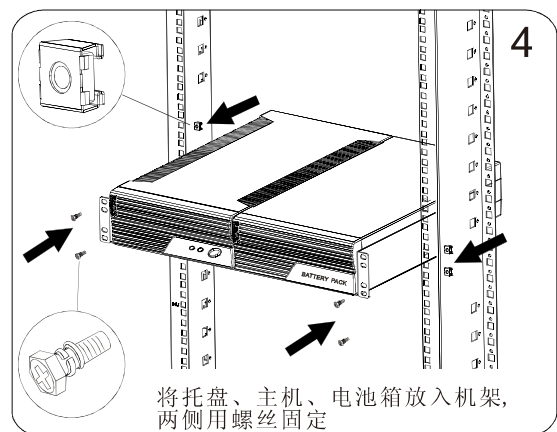
将主机定位孔固定于托盘定位台阶上

(图八)



将电池箱定位孔固定于托盘定位台阶上

(图九)



将托盘、主机、电池箱放入机架，
两侧用螺丝固定

(图十)

维护与保养

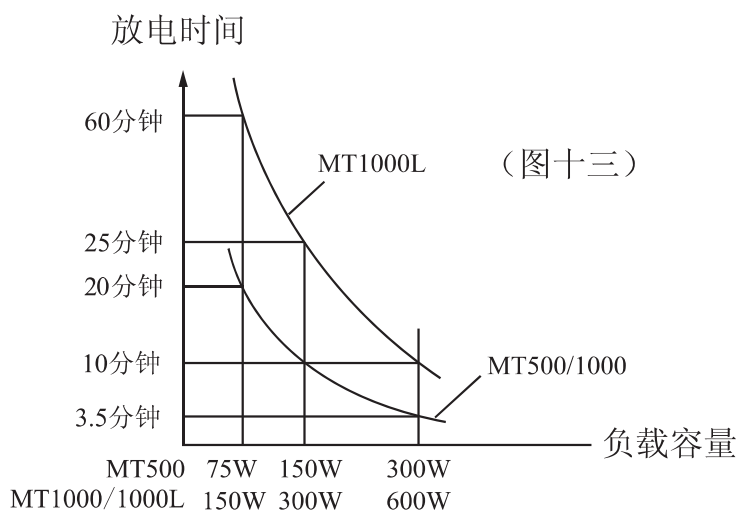
Multipower系列UPS内部采用密封式免维护铅酸蓄电池，只要经常保持充电就可获得期望的使用寿命。UPS在与市电连接后，无论开关与否，始终向电池充电，并有过充，过放电保护功能。

注意：高温下使用会缩短电池使用寿命。即使电池不使用，其性能也会逐渐下降。临近蓄电池使用期限时，电池性能会急剧下降。

下面简介电池的检查方法：

1. UPS接通市电，对电池充电10小时以上；
2. 开启UPS，接入负载并记录负载功率；
3. 拔下UPS的市电输入插头（模拟断电），UPS进入电池模式，放电到自动关机，并记录放电时间。保留初始放电时间以备将来查用；
4. 将负载功率和放电时间与图十四比较，确认是否在正常范围内，当放电时间下降到初始值的50%时，应该更换电池。
5. 如果长期不使用UPS建议每隔四到六个月充电一次；正常使用时，电池每隔四到六个月充、放电一次，放电至关机后充电。

注：新电池测试的初始值，以后随使用环境和放电频繁程度而变化。



注：

- 负载总容量以瓦特（W）计算；
- 如铭牌上只注明伏安（VA）值，则需乘以功率因数（未注明以0.6代），折算为瓦特（W）；
- 如只标出电流（A）值，则需乘以额定电压（V）再乘以功率因数，折算为瓦特（W）。

若发现电池不良（例如：电池供电时间大大缩短），则应及时更换。请联系经销商，确认是否需要更换电池。更换前确认新电池参数应与规格相同（参见技术参数）。

警告：切勿打开蓄电池，以防电解液伤害人体。

异常处理

如UPS运行异常，请参考下表确认现象后，加以处理。如不能妥善处理，请与山特服务网点或经销商联系。

现象	确认与对策
UPS不转市电： 启动UPS后，绿灯闪烁， 蜂鸣器间歇叫	电源插座是否松动？ 若松动，请可靠插入市电插座。 过流保护是否弹开？ 过流保护在UPS后盖上，如已弹开，用手将其按复位即可
电池模式供电失败： 停电时，UPS立即自动关机	电池是否损坏？ 市电正常时，给电池充电10小时以上，若故障重现，则电池可能已经损坏，或充电电路故障，请与山特服务网点或经销商联系。
红灯闪，蜂鸣器1秒2叫	超载，请立即卸载。
红灯闪，蜂鸣器2秒1叫	电池电压不足，市电正常时，给电池充电10小时以上。
红灯闪，蜂鸣器2秒3叫	充电电路故障，或电池寿命已到，需更换。请与山特服务网点或经销商联系。
红灯亮，蜂鸣器长鸣	UPS输出短路，或其他内部故障。请与山特服务网点或经销商联系。
开机时，红灯亮，蜂鸣器长鸣或自动关机	电池电压不足，且负载在100%以上，请立即卸载，并给电池充电10小时以上，若故障重现，则电池可能已损坏，需更换。请与山特服务网点或经销商联系。

技术参数

型号		MT500	MT1000	MT1000S
额定负载容量		500VA/300W(稳压) +UPS)100VA(稳压)	1000VA/600W(稳压+UPS)200VA(稳压)	
负载种类		工作站, 网络以及显示器等外围设备		
输入市电电压范围		173~273+/-7Vrms(标准模式)		148~295+/-7Vrms(超强模式)
输入市电频率范围		50 ±10HZ		
输出电压范围(市电模式)		200~240Vrms ± 4%(标准模式)		170~260Vrms ± 4%(超强模式)
输出频率范围(市电模式)		与市电同步(正弦波)		
输出电压(电池模式)		220 × (1 ± 10%)VAC(方波)		
输出频率(电池模式)		50Hz ± 1Hz		
电池规格		12V/7.2Ah	24V/7.2Ah	由外接电池决定
电池电压/数量		12V/1	12V/2	由外接电池容量决定
转换时间(市电=电池)		< 10ms		
电池备用时间		≥ 3.5分钟(满载) ≥ 10分钟(半载)		由外接电池容量决定
电池充电时间		≤ 10 小时		由外接电池容量决定
输出 短路 保护	稳压 + UPS输出	市电模式	过流断路器弹开并短路报警(红灯亮, 蜂鸣器长鸣), 无输出	
		电池模式	短路报警(红灯亮, 蜂鸣器长鸣), 无输出	
	稳压输出		过流断路器弹开, 无输出	
过载 保护	稳压 + UPS输出	市电模式	负载量: 100%~120%, 持续工作 负载量: ≥ 120%, 报警1分钟后断电 负载量: ≥ 150%, 立即切断输出	
		电池模式	负载量: 100%~120%, 报警3分钟后切断输出 负载量: ≥ 120%, 立即切断输出	
	稳压输出		过流断路器弹开, 无输出	
外形尺寸 (W*D*H) (m ³)		198*317*79	220*430*84	220*430*84
净重/毛重		5.0kg/5.5kg	9.5kg/10.3kg	4.3kg/5.1kg
运行温度/贮藏温度		0℃ -40℃ / -15℃ -50℃		
相对湿度		20% - 90%, 无冷凝		
音频噪声(距离1米)		≤ 50dB		
安全规定		GB4943		
EMI		GB7260.2/IEC62040-2 CLASS A		
EMS	静电放电抗扰度(ESD)		IEC61000-4-2	LEVEL4
	射频电磁场辐射抗扰度(RS)		IEC61000-4-3	LEVEL3
	电快速瞬变脉冲群抗(EFT)		IEC61000-4-4	LEVEL4
	浪涌(冲击)抗扰度(SURGE)		IEC61000-4-5	LEVEL4
企业标准		Q/SSTK014-2007		

警告: 这是一种A级UPS产品。在家庭环境中, 这种产品可能产生无线电干扰, 此时, 用户可能需要另加措施。A级UPS满足GB 7260.2-2003的A级UPS限值。

*: 标准模式: 适用于电网环境稳定; 负载要求输入电压范围窄的设备。

超强模式: 适用于发电机环境或电网环境差; 负载要求输入电压范围宽的设备。

机器出厂默认使用模式为标准模式。(开关按下为超强模式, 开关弹开为标准模式)

保修

本公司承诺：自购机之日起，为您提供三年免费保修服务：

- 凭经销商有效证明保修；
- 凭机器生产序号保修

在保修期间造成运输费用，由用户承担。如机器发生故障，请就近与山特服务网点及经销商联系。

作为山特用户，您享有如下服务：

- 三年保修（或遵照协议）；
- 7×24小时热线服务，山特服务热线：400-830-3938 / 800-830-3938
- 全国联合保修（香港、澳门及台湾地区除外）；
- 网上技术服务支持；
- 网站：www.santak.com.cn
- 网站咨询/专家解答信箱：4008303938@santak.com
- 山特UPS保修期内提供免费上门维修服务（专指容量在 6KVA 以上的 UPS）

山特公司标准保修服务承诺不适用于下列情况：

- 非山特公司产品及部件；
- 超出保修期限；
- 使用了未经山特公司认可的非标准扩展部件（以随机附赠的用户手册中的装箱为准）或外围设备导致了山特公司标准部件损坏或者产生故障的；
- 机器序列号被更改或丢失；
- 用户未按说明书要求进行安装、使用、维护、保管而造成损坏的；
- 未依照UPS电气规格规定的供电条件或现场环境使用所导致的故障；
- 用户购买后因运输、移动、疏失等所造成故障或损坏；
- 未经山特公司授权许可，自行对UPS进行安装调试，私自加以拆修、改装或附加其它配件而造成的故障；
- 有自然灾害（如地震、火灾、水灾等）或人为灾难（如战争、暴力行为等）不可抗力造成的破坏；
- 其他并非产品（包括其部件）本身原因而导致的故障或损坏。

注：以上内容如有变更，恕不另行通知，山特公司拥有最终解释权！

附录一

从山特网站上免费下载的Winpower监控软件，能对UPS进行智能化监控和管理。

Winpower 软件的功能与使用，请参考软件使用手册。

附录二

MT1000系列UPS为智能网卡（可选配件）提供了一个智能插槽（Intelligengt Slot), 专用的智能网卡可以同当今互网络上流行的软硬件和网络操作系统相兼容，可支持HP openview、IBM netview、SUN netmanagar等操作系统，使UPS马上具有直接上网功能，提供即时的UPS资料和电源讯息，通过各种网络管理系统进行通讯、管理。

注：MT1000系列可选装AS400卡，AS400卡使用手册中描述的旁路工作状态，即本机的稳压工作状态。智能插槽适配卡分长卡与短卡，MT1000系列需配短卡使用。

产品中有害物质的名称及含量

部件名称	有害物质					
	铅 (Pb)	汞 (Hg)	镉 (Cd)	六价铬 (Cr(VI))	多溴联苯 (PBB)	多溴二苯醚 (PBDE)
电池类	×	○	○	○	○	○
印刷电路组件	×	○	○	○	○	○
电源线插座端子	×	○	○	○	○	○
箱体五金类	×	○	○	○	○	○
开关 / 断路器类	○	○	×	○	○	○

本表格依据 SJ/T 11364 的规定编制。

○：表示该有害物质在该部件所有均质材料中的含量均在GB/T 26572规定的限量要求以下。

×：表示该有害物质至少在该部件的某一均质材料中的含量超出GB/T 26572规定的限量要求。

环保使用期限的免责条款：环保使用期限规定的具体期限仅为符合中华人民共和国的相应的法律规定，并非代表我司向客户提供保证或负有任何义务。环保使用期限中假定客户按照操作手册在正常情况下使用本产品。对于本产品中配备的某些组合件（例如，装有电池的组合件）的环保使用期限，可能低于本产品的环保使用期限。

合格证

本产品经检验，符合质量标准。

 **SANTAK**

山特电子(深圳)有限公司

厂址：深圳市宝安区72区宝石路8号 邮编：518101

7×24 服务热线：400-830-3938/800-830-3938

客服中心邮箱：4008303938@santak.com

www.eaton.com.cn

www.santak.com.cn



微信扫一扫，立即关注



山特自助保单服务小程序