

客服电话: 400-830-3938 / 800-830-3938

凌霄系列

PT 6-10K(S) UPS



 **SANTAK**

灵霄系列
PT 6-10K(S) UPS

使用手册
USER MANUAL



感谢您使用山特产品！

请严格遵守本手册中和机器上的所有警告及操作说明，并妥善保管本手册。
在没有阅读完所有的安全说明和操作说明以前，请不要操作 UPS。

严正声明

产品防伪

为了切实保障您的用电安全，帮助您购买到真正的山特UPS，请注意以下事项：

1. 认准山特注册商标： **SANTAK**、山特、**SANTAK**、**STK**、。
2. 山特电子（深圳）有限公司在中国从未以任何形式授权委托其它公司生产UPS；
3. 山特所有产品机身上均贴有“中国质量检验协会”监制的防伪标签，可拨打电话 4006804365 或扫描二维码查询验证；
4. 山特所有产品机身上均贴有“产品序列号”（产品序列号是唯一的，一个产品对应一个序列号）；
5. 消费者可以通过以下途径对产品真伪进行鉴别。

山特官网查询

查询方式：

使用电脑或智能手机(iphone/Android系统)，登陆www.santak.com.cn，在左侧导航栏点击防伪查询，依次输入产品序列号和电子监管码进行查询。

如果您购买到有疑问的山特产品，可通过以下途径向本公司反馈

- 1、客服热线：400-830-3938/800-830-3938
- 2、品牌保护邮箱：SantakBP@eaton.com

版权声明

山特公司致力于技术创新，不断提供更好的产品和服务满足客户需求，对产品设计、技术规格的更新，恕不另行通知。产品以实物为准。

请到山特网站www.santak.com.cn 下载最新版的产品说明书。

版权所有 © 2019 山特电子（深圳）有限公司

安全注意事项

特殊符号

以下是 UPS 或附件上的重要符号说明：



有触电危险 - 请遵守与触电危险符号有关的警告。



务必遵守的重要说明。



请勿将 UPS 或电池丢弃到垃圾中。

此产品含有密封铅酸电池，必须按照本手册的说明妥善处理。如需详细信息，请联络当地的资源回收/再利用或危险废弃物处理中心。



此符号表示您不应将报废的电气或电子设备 (WEEE) 丢弃到垃圾中。请联络当地的资源回收/再利用或危险废弃物处理中心做适当处理。



信息、建议、协助



请参阅使用手册。

操作安全

1. 在使用本产品前，请仔细阅读“安全注意事项”，以确保正确和安全的使用，并请妥善保存说明书。
2. 操作时，请注意所有警示标记，并按要求进行操作。
3. 避免在阳光直接照射、雨淋或在潮湿的环境使用本设备。
4. 本设备不能安装在靠近热源区域，或有电暖炉、热炉等类似设备的附近。
5. 在低温下，未使用的 UPS 出现水凝现象时，需要等 UPS 内部完全干燥后再开机运行，否则有电击危险
6. 放置UPS 时，在其四周要留有安全距离，保证通风，安装时，请参照说明书。
7. 清洁时，请使用干燥的物品进行擦拭。
8. 若遇火警，请正确使用干粉灭火器进行灭火，若使用液体灭火器会有触电危险。

电气安全

1. 上电前，请确认已正确接地，并检查接线和电池极性的连接正确。
2. 当 UPS 需要移动或重新接线时，应将交流输入电源断开，并保证 UPS 停机，否则输出端仍可能带电，有触电的危险。
3. 请使用山特指定的附件或配件。

电池安全

1. 电池的寿命与使用环境及工作情况息息相关，定期更换电池可保证 UPS 工作正常，并保证足够的后备时间；日常维护时，若出现电池老化，请及时更换电池，电池的更换和维护必须由专业人员执行。
2. 如果 UPS 长期处于未使用状态，建议每隔四到六个月对电池充电一次。在高温地区，电池每隔二个月充、放电一次(建议带 50%以上负载进行放电，避免因轻载导致深度放电而损坏电池)，连续充电时间不小于 12 小时；在正常工作环境，电池每隔四到六个月充电一次，连续充电时间不小于 12 小时。
3. 更换蓄电池，必须使用相同类型和型号的蓄电池，且数量必须相同。如果用在 40℃ 以上环境，建议电池更换周期为 1 年。
4. 蓄电池存在电击危险和短路电流危险。为避免触电伤人事故，在更换电池时，请遵守下列警告：
 - A. 不要佩戴手表、戒指或类似金属物体；
 - B. 使用绝缘的工具；
 - C. 穿戴橡胶鞋和手套；
 - D. 不能将金属工具或类似的金属零件放在电池上；
 - E. 在拆电池连接端子前，必须先断开连接在电池上的负载。
5. 请不要将蓄电池暴露于火中，以免引起爆炸，危及人身安全。
6. 非专业人士请勿打开或损毁蓄电池，因为电池中的电解液含有强酸等危险物质，会对皮肤和眼睛造成伤害，如果不小心接触到电解液，应立即用大量的清水进行清洗，并去医院检查。
7. 请不要将电池正负极短路，会导致电击或着火。

维护使用

1. 使用环境及保存方法对本产品的使用寿命及可靠性有一定影响，因此，请避免在下列工作环境中使用：
 - A. 超出产品规格范围（温度 0℃ ~ 50℃，相对湿度 0 ~ 95% 无冷凝）的高、低温和潮湿场所；

- B. 有振动、易受撞的场所；
 - C. 有金属性粉尘、腐蚀性物质、盐份和可燃性气体的场所。
2. 如果长时间放置不使用，必须将 UPS（不带电池）存放在干燥的环境中，存贮温度范围：-25°C ~ +60°C。



本产品 in II 类环境中用于商业或工业用途时，应采取安装限制或附加措施以抑制骚扰。

目录

1.简介	1
1.1 前视图.....	1
1.2 后视图.....	2
1.3 产品规格与性能	3
2.UPS 安装	5
2.1 拆包与检查.....	5
2.2 配电与配线.....	6
2.3 机架式安装和塔式安装	7
2.4 电池箱的安装	9
2.5 电池箱连接.....	12
2.6 长效机外接电池连接	12
2.7 通讯接口	13
3. MBP 安装及操作	15
3.1 MBP 视图简介	15
3.2 MBP 安装	16
3.3 MBP 电缆线与 UPS 连接.....	19
3.4 MBP 与电网连接.....	19
3.5 MBP 操作	21
4.并机的安装	24
5.UPS 操作指南	26
5.1 控制面板介绍.....	26
5.2 LCD 显示	28
5.3 LCD 操作	30
5.4 UPS 使用	36
6.告警与故障	40
附录.维修和换机保证	43

1.简介

此系列UPS 为在线双转换式架构，正弦波输出。使用此系列UPS 可以解决实际应用中的各种电源问题，如断电、市电高压、市电低压、电压瞬间跌落、减幅振荡、高压脉冲、电压波动、浪涌电压、谐波失真、杂波干扰、频率波动等电源问题。

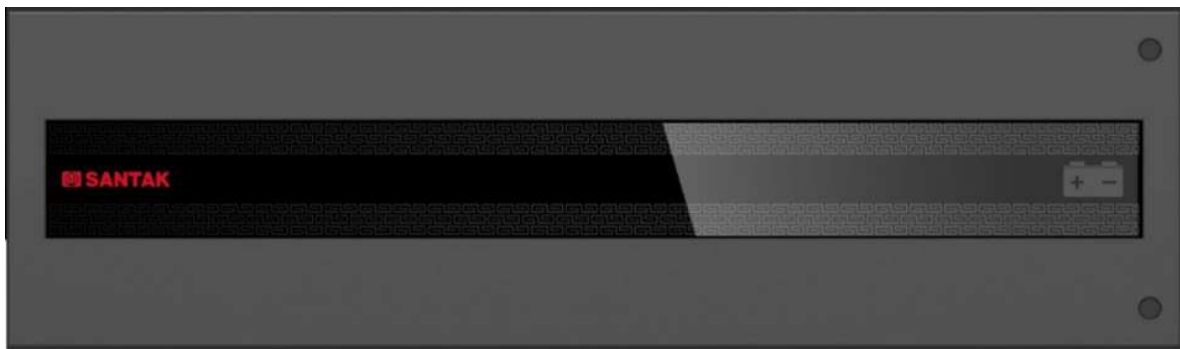
型号	尺寸 W*H*D(mm)	重量(kg)	类型	UPS 标配
PT 6K	438*86.3*573	14	标准机	含电池箱
PT 10K	438*86.3*573	14.4		
PT 6KS	438*86.3*573	15.9	长效机	不含电池箱
PT 10KS	438*86.3*573	16.3		

型号	尺寸 W*H*D(mm)	重量(kg)	类型
PTB 7161	438*130*594	43.2	16 节 7Ah 电池箱
PTB 9161	438*130*594	50.0	16 节 9Ah 电池箱

1.1 前视图

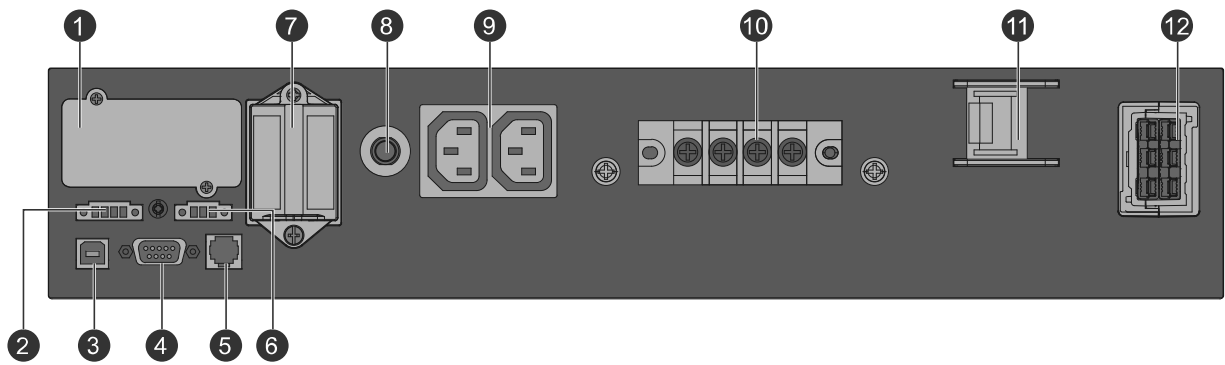


PT 6K/6KS/10K/10KS UPS



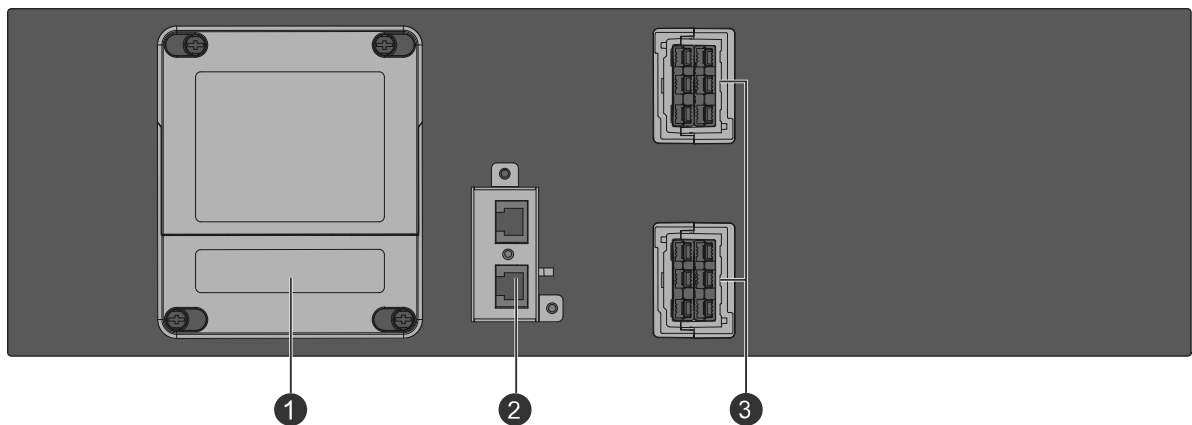
PTB 7161/PTB 9161 电池箱

1.2 后视图



PT 6K/6KS/10K/10KS UPS

- | | |
|------------|------------|
| ① 智能卡槽 | ⑦ 并机卡 |
| ② 干接点接口 | ⑧ 输出插座过流保护 |
| ③ USB 接口 | ⑨ 输出插座 |
| ④ RS232 接口 | ⑩ 输入输出端子 |
| ⑤ MBP 接口 | ⑪ 输入开关 |
| ⑥ EPO 接口 | ⑫ 电池连接端口 |

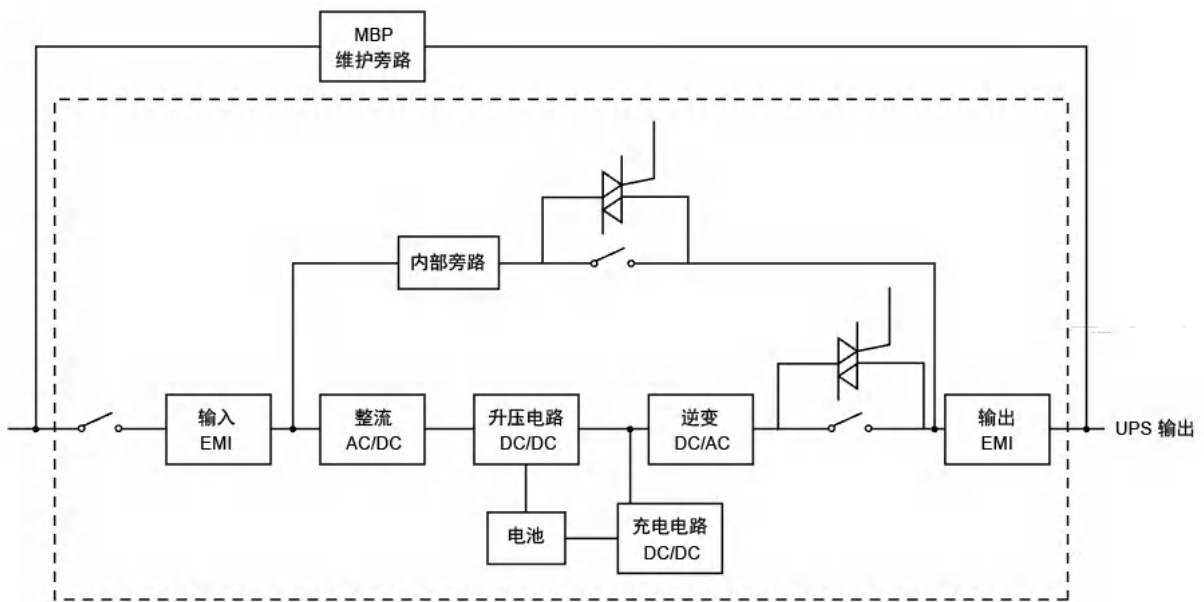


PTB 7161/PTB 9161 电池箱

- | | |
|---------------------|------------|
| ① 保险丝盒(可替换保险丝) | ③ EBM 连接端口 |
| ② EBM 数量侦测(本型号暂不支持) | |

1.3 产品规格与性能

1.3.1 系统框图



系统框图

1.3.2 产品规格

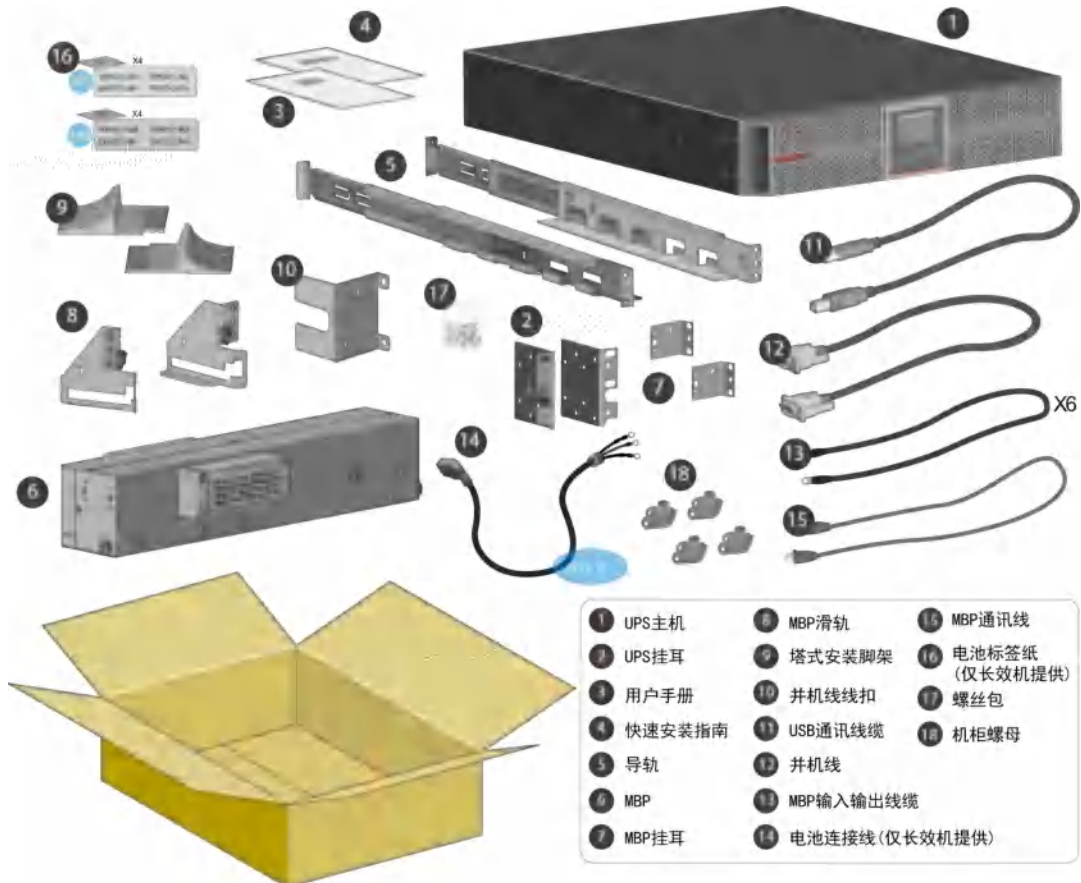
型号		PT 6K	PT 6KS	PT 10K	PT 10KS
额定功率		6kVA/6kW	6kVA/6kW	10kVA/10kW	10kVA/10kW
额定频率(Hz)		50/60			
输入	电压(VAC)	110~275			
	电流(A)	31	39	48	57
	频率	40-70Hz			
充电电流可调(A)		0~4(默认 1.4)	2~12(默认 4)	0~4(默认 2)	2~12(默认 4)
输出	电压(VAC)	208/220/230/240			
	过载能力	105%-125%负载, 10 分钟后转旁路工作; 125%-150%负载, 30 秒后转旁路; 大于 150%负载, 0.5 秒后转旁路			
转换	市电<->电池	0ms			
时间	逆变<->旁路	0ms			

电池				
电池电压(V)	192	192-240 可调 (默认 192)	192V	192-240 可 调(默认 192)
电池容量	7Ah	\	9Ah	\
备电时间(满载/半载)	4/11 分钟	\	2.1/8 分钟	\
回充时间	标准机:3 小时回充至 90% 长效机:取决于外置电池容量			
使用环境				
环境温度	0°C ~ 50°C(40°C以上降额 50%)			
相对湿度	0 ~ 95%(无冷凝)			
海拔高度	<3000m(1km 以上降额使用)			
储存温度 (带电池)	-15°C ~ 40°C			
储存温度 (不带电池)	-25°C ~ 60°C			
标准				
安全	EN62040-1:2008+A1:2013			
EMC	EN 62040-2			

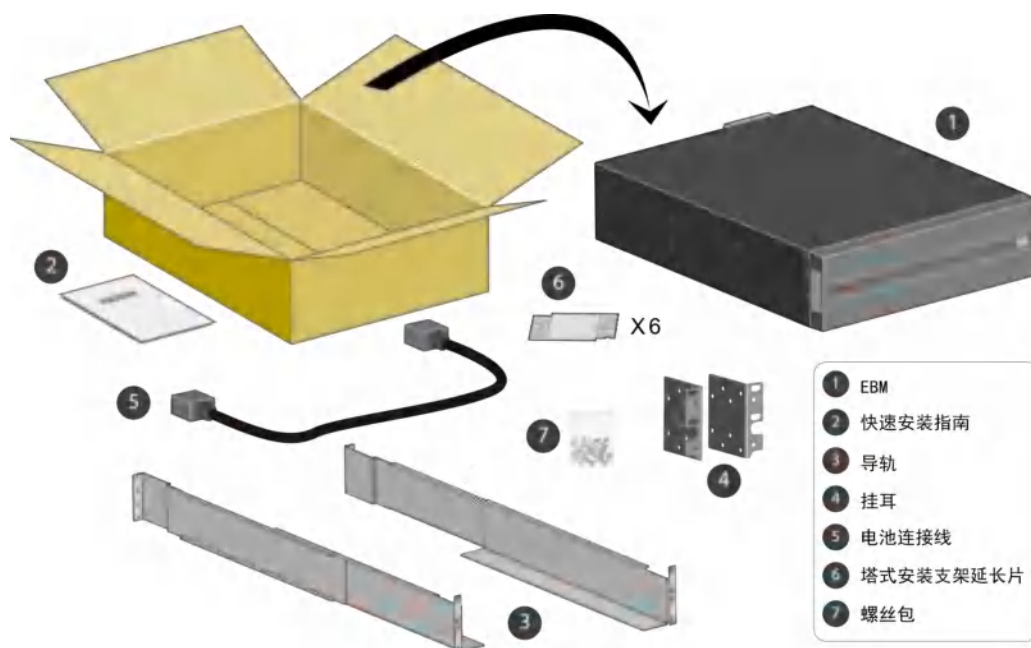
2.UPS 安装

2.1 拆包与检查

- 拆包前请仔细检查 UPS 是否在运输过程中出现碰撞或损坏，如发现任何损坏或附件缺失，请立即联系您的承运商或经销商。
- PT 6-10K(S) UPS 包装箱中包含：

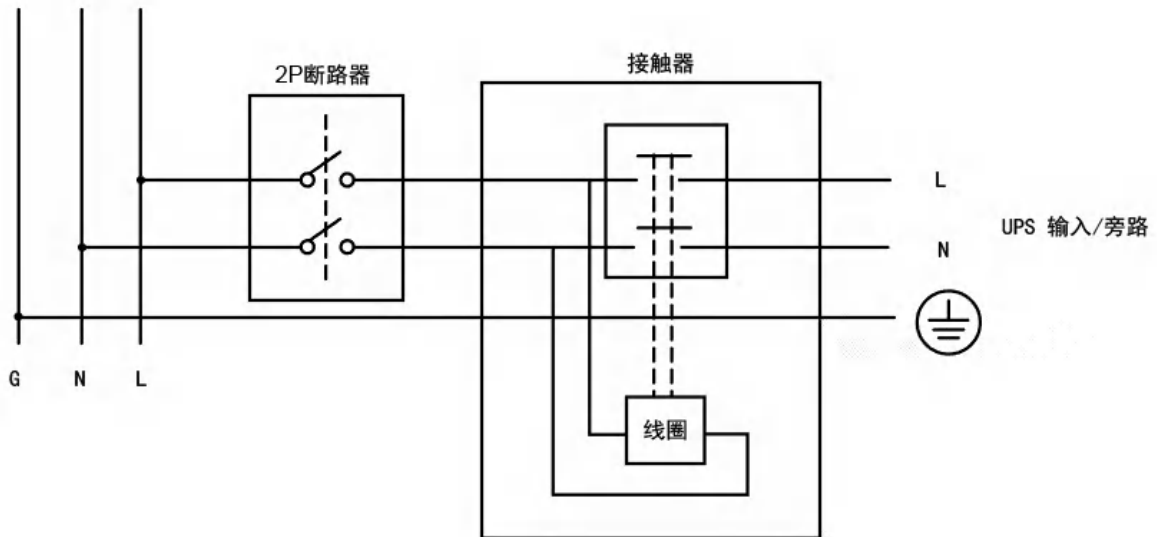


- PTB 7161/PTB 9161电池箱附件包含：



2.2 配电与配线

安装和连接 UPS 时，在连接 UPS 之前配置断路器和馈电保护接触器，防止在市电和 UPS 之间产生电流回馈。同时，在馈电保护接触器或类似馈电设备上必须增加类似“电压回馈风险”警示标签。操作前请断开 UPS，并检查确保所有端子上没有危险电压，馈电保护接触器的额定电流要求大于 UPS 工作额定电流。接线示意图如下表。



系统示意图

推荐断路器和接触器电流规格如下表：

型号	断路器	接触器
PT 6K/6KS	D 型 50A	≥50A
PT 10K/10KS	D 型 63A	≥63A



提示： UPS 输入、输出需接保护地。

系统配线请参照下表

型号	PT 6K(S)	PT 10K(S)
保护地线最小横截面积	6mm ² (8AWG)	10mm ² (6AWG)
输入 L、N、地线最小横截面积	6mm ² (8AWG)	10mm ² (6AWG)
输出 L、N、地线最小横截面积	6mm ² (8AWG)	10mm ² (6AWG)

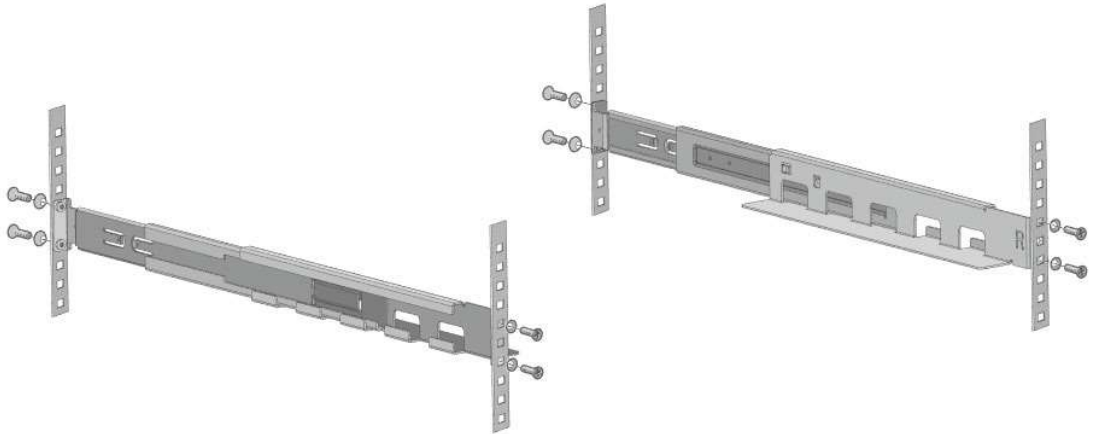


输出线长度建议不要超过 10 米。

2.3 机架式安装和塔式安装

- 机架式安装：

1. 打开 UPS 纸箱，取出 UPS 及附件。
2. 安装导轨,用 8pcs M5 的平头螺钉将导轨紧固在机柜立柱上(如下图所示)，标配导轨仅适配 800~1000mm 深度机柜。



3. 安装挂耳,用 4pcs M4 的平头螺钉将挂耳左右锁入 UPS (注意挂耳安装方向，凹形向下)

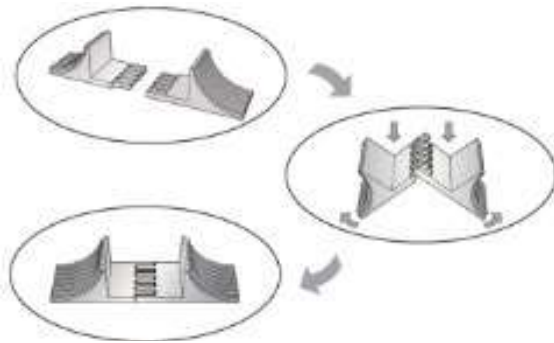


4. 安装 UPS,将 UPS 放入导轨上推至挂耳与机柜立柱贴平后用 4pcs M5 螺钉将其固定在机柜立柱上(如下图所示)。



● 塔式安装：

1. 从附件中取出支架配件，组装成完整支架（如下图所示）。



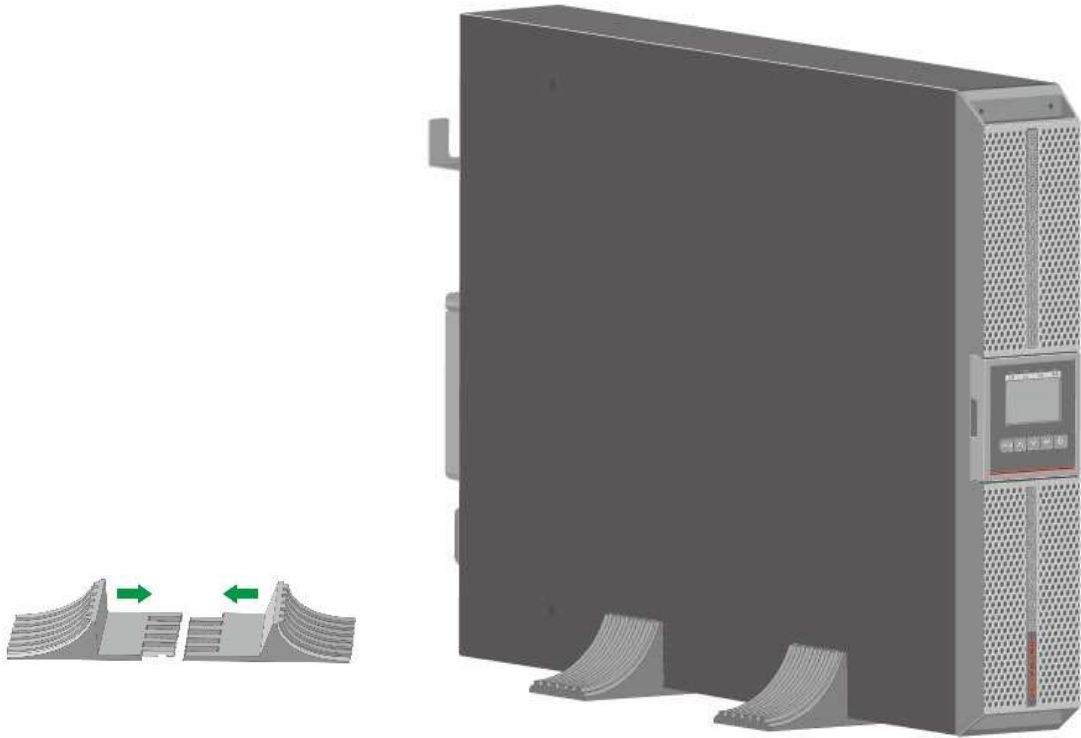
2. 将LCD从箱体上拔出适当高度后顺时针旋转90度（如下图所示）。



3. 将顺时针旋转90度后的LCD插入箱体安装位置（如下图所示）。



4. 将2pcs 已经组装好的支架平行放置在合适的位置，将UPS放在支架上（如下图所示）。

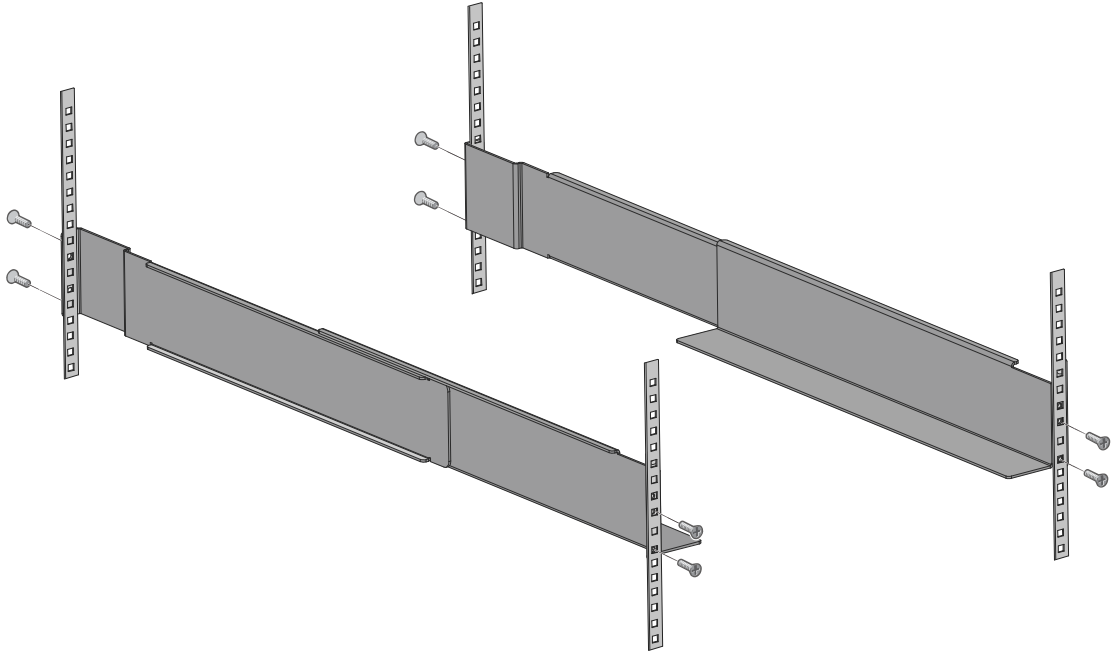


2.4 电池箱的安装

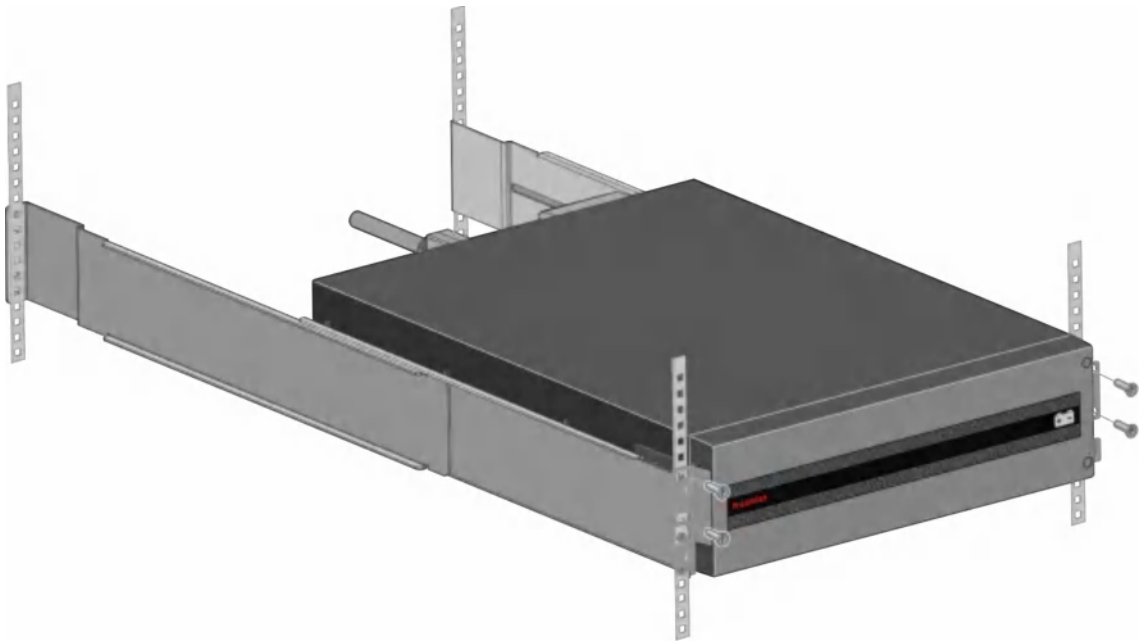
- 机架式安装：
 1. 打开纸箱，取出 EBM 及配件。
 2. 安装挂耳，用 4pcs M4 的平头螺钉(附件提供)将左右挂耳锁入 EBM。



3. 安装导轨，用 8pcs M6 的盘头螺钉将导轨紧固在机柜立柱上（如下图所示），标配导轨仅适配 800~1000mm 深度机柜

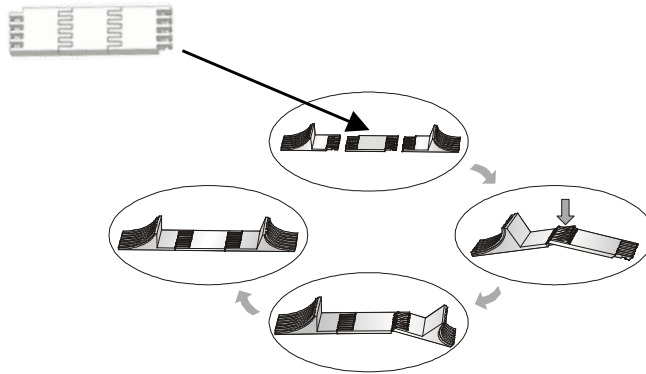


4. 安装 EBM，将 EBM 放入导轨上推至挂耳与机柜立柱贴平后用 4pcs M6 螺钉将其紧固在机柜立柱上（如下图所示）

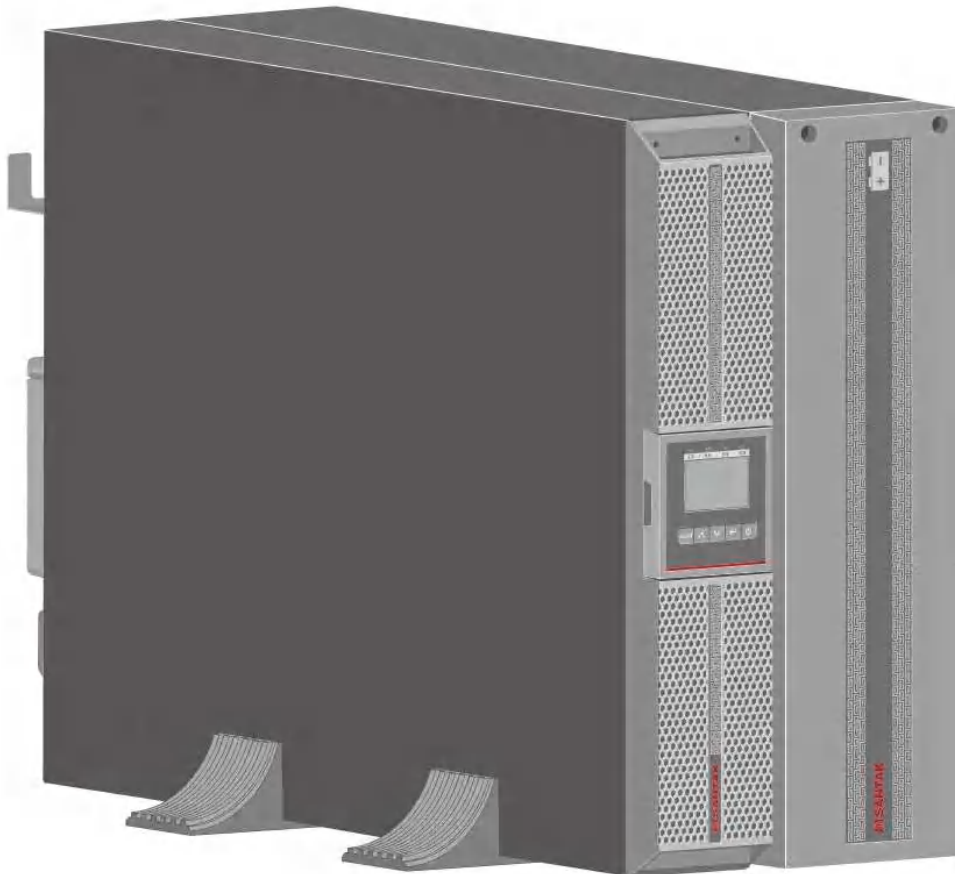


● 塔式安装：

1. 从电池箱附件中取出3pcs延长片，从UPS附件中取出2pcs支架配件,将延长片与支架配件组装成支架（如下图所示）。

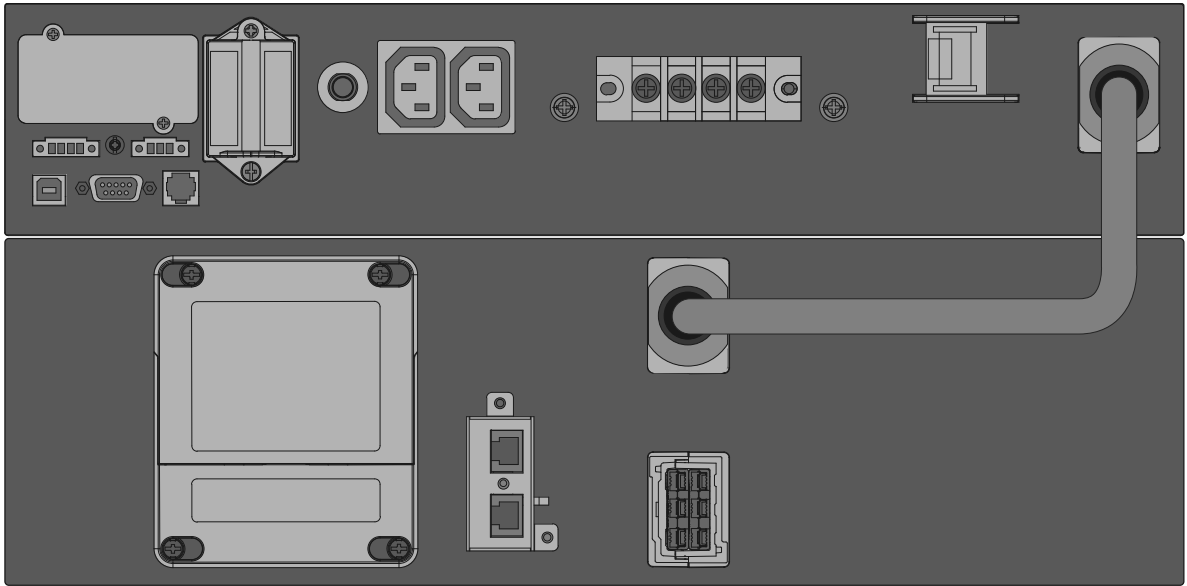


2. 将安装好的两个支架平行放置，将UPS主机和电池箱依次放到支架上。



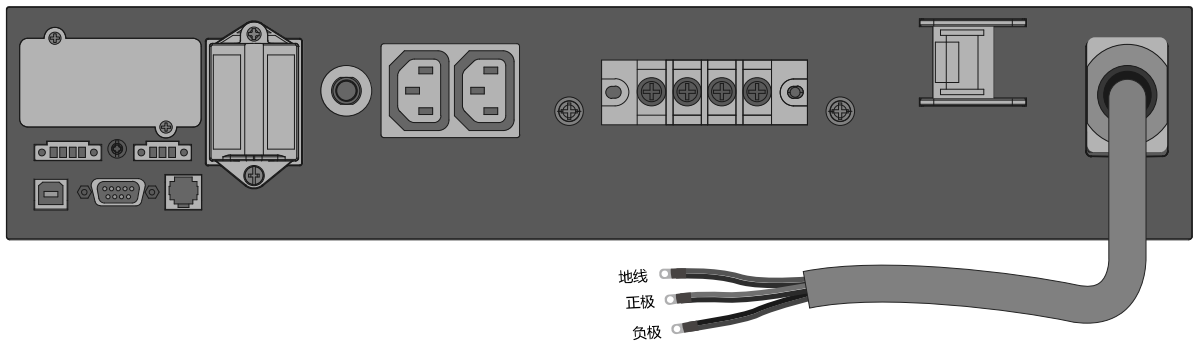
2.5 电池箱连接

使用附件提供的线，按图示接口位置连接UPS和电池箱。对于标准机，UPS标配含电池箱，用户可外扩四个电池箱，以满足更长备电时间的需求



PT 6-10 标准机，建议使用山特提供的电池箱和电池连接线，如果客户使用其他电池箱和电池连接线，当电池连接线长度超过 10 米时，需要额外配置滤波器，详情请咨询售后服务人员。

2.6 长效机外接电池连接



长效机附件内包含一根 1.8 米电池连接线，请按图示+(正极)/-(负极) ⊕ (接地)正确连接外部电池箱，确认极性和电压正确后，再将电池连接线的另一端插入 UPS 上的电池连接端口。



机器默认电池节数为 16 节，如有其他电池节数的应用需求，请联系当地经销商。

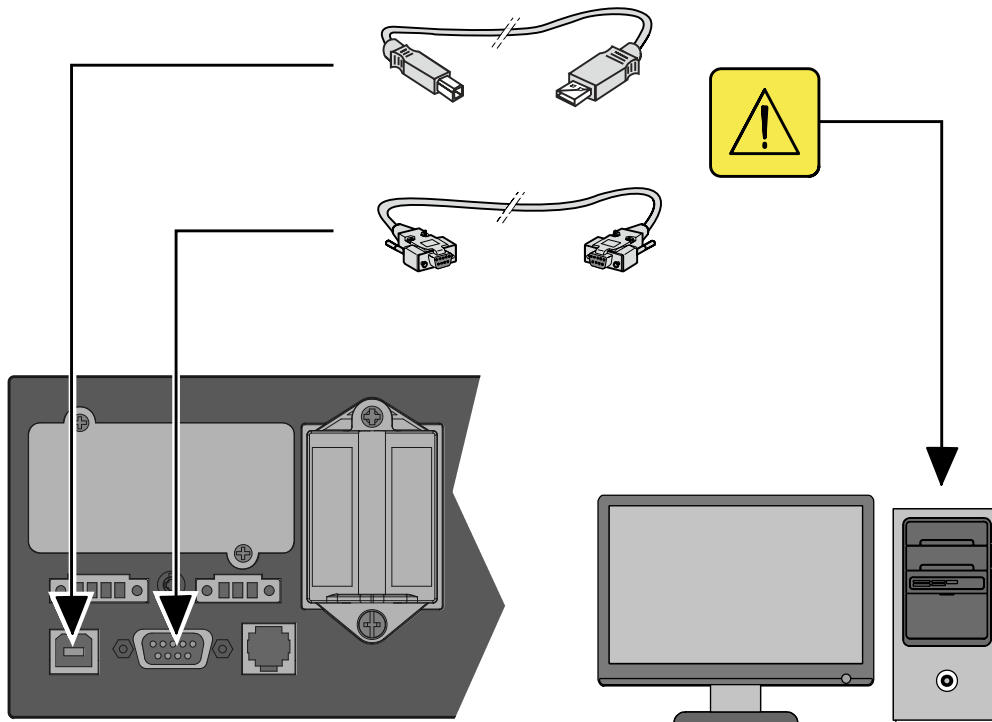
2.7 通讯接口

计算机接口

UPS提供USB和RS232通讯端口，实际应用时，请使用附件提供的通讯线缆连接对应的通讯端口。

RS-232端口的通讯参数默认为：2400，8，1，0（波特率为2400，8位数据位，1位停止位，无奇偶校验位，支持波特率9600通信）。

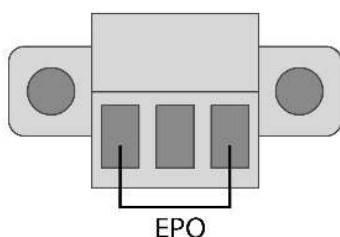
当USB及RS232同时连接时，系统优先通过USB进行通信。



EPO（紧急关机）

紧急关机（EPO）位于UPS的后面板，断开EPO可以切断UPS的输出。如需恢复UPS工作：

- 重新连接 EPO
- 长按开关机键确认 UPS 关机到旁路或无输出
- 再长按开关机键重新开机

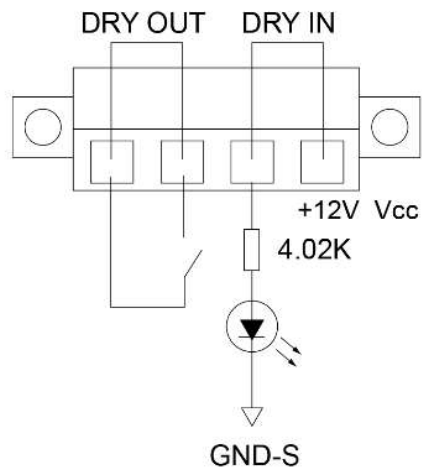


Dry in & Dry out （干接点）

Dry in 是光耦合输入接口，连接外部开关，自定义设置干接点输入功能后，可以执行开机、关机等操作。

Dry out 是继电器输出，接口为常开，可以用来指示 UPS 负载过载、电池模式、电池低压、未接电池、旁路输出等工作状态。

参考说明书 5.3 用户设置“输入干接点”与“输出干接点”可进行自定义设置

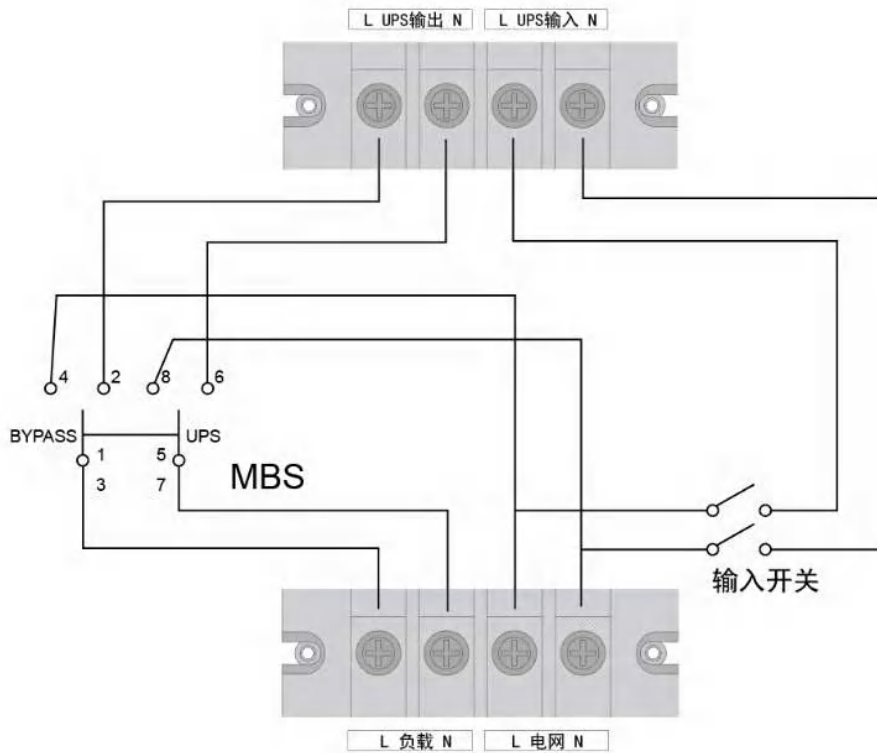


智能插槽（支持热插拔）

智能插槽可根据需要选择Network-M2卡或AS400干接点卡，如有需要，请联系当地经销商。

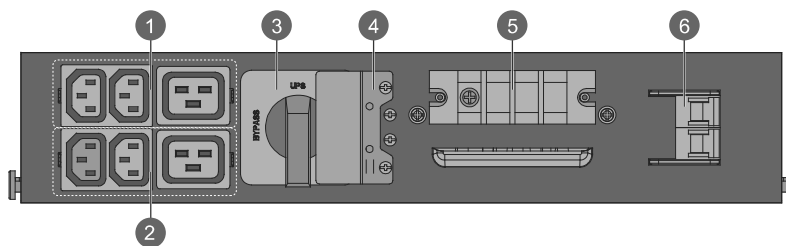
3. MBP 安装及操作

i MBP 可以实现维护旁路切换功能，确保 UPS 主机维护时系统输出不受影响。同时 MBP 还有两组输出插座，经 RJ11 接口与 UPS 连接，其中一组可以实现可控输出，另一组正常输出。实际应用如需使用 MBP，请参阅本章介绍。如果没有 MBP 使用需求，请直接忽略本章节。



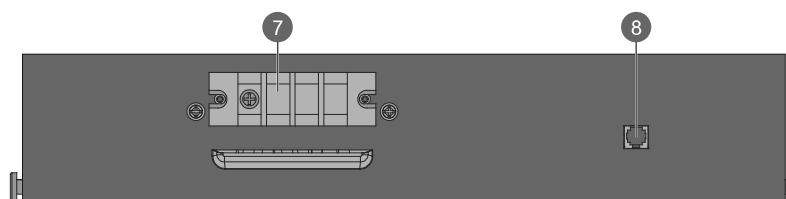
3.1 MBP 视图简介

前视图:



1. 输出插座 1 (正常输出)
2. 输出插座 2 (可控输出)
3. 维修旁路开关
4. 维修开关保护挡板
5. 输入/输出端子 (连接配电系统和负载)
6. 输入开关

后视图:

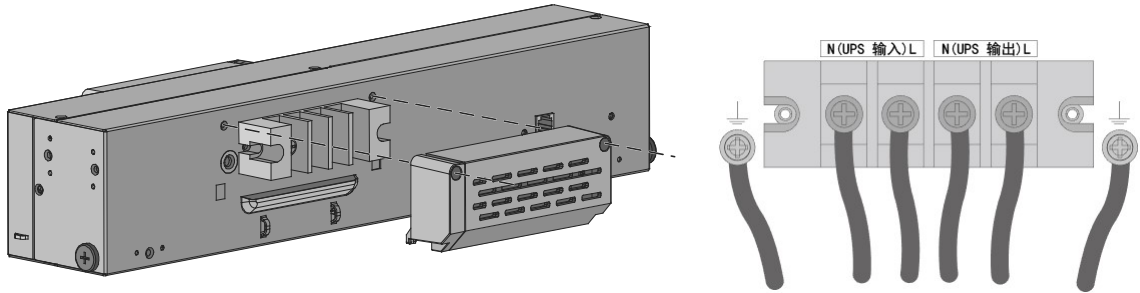


7. 输入/输出端子 (连接 UPS 输入/输出)
8. MBP 接口(连接到 UPS)

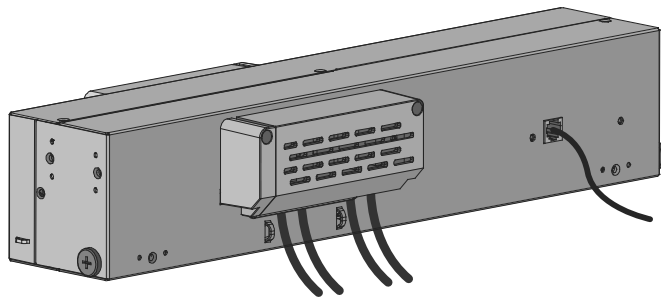
3.2 MBP 安装

在将 MBP 安装到 UPS 或机架上之前，请先参照以下步骤连接后面板的输入、输出线缆以及 RJ11 通讯线缆，安装步骤如下：

1. 拆下端子台外部的保护盖，将电缆线按照后面板的标注锁到相应的端子上，端子台推荐扭矩 2.5N.m。

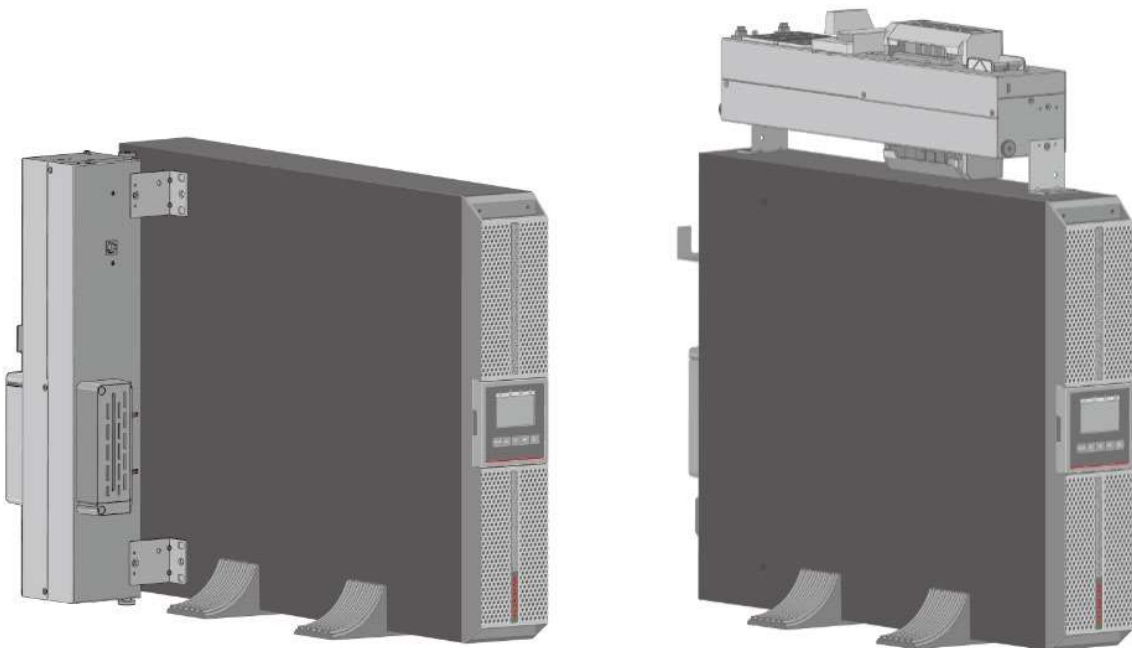


2. 将端子台的保护盖装回原处，并将 MBP 通信电缆插入对应的接口。



- **塔式安装：**

支持安装在 UPS 左侧和顶端，如下图所示。（推荐左侧安装）

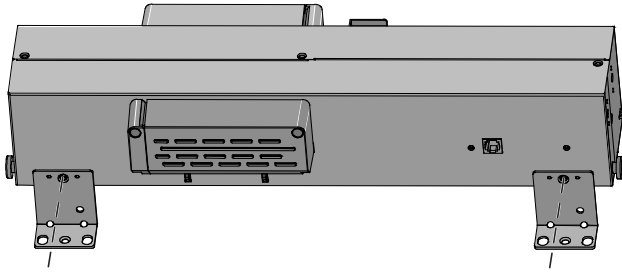


左侧安装

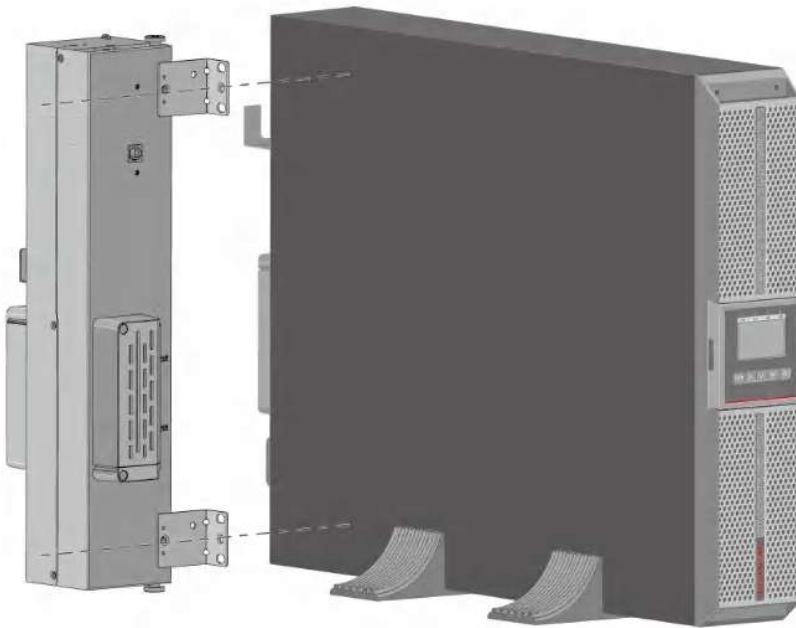
顶部安装

• 安装步骤:

1. 将支架固定在 MBP 上。



2. 将 MBP 固定在 UPS 上。

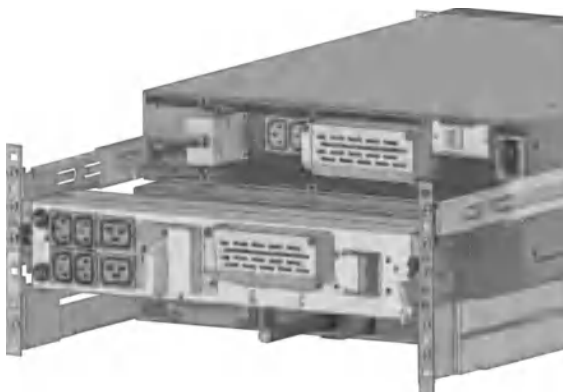


● 机架式安装:

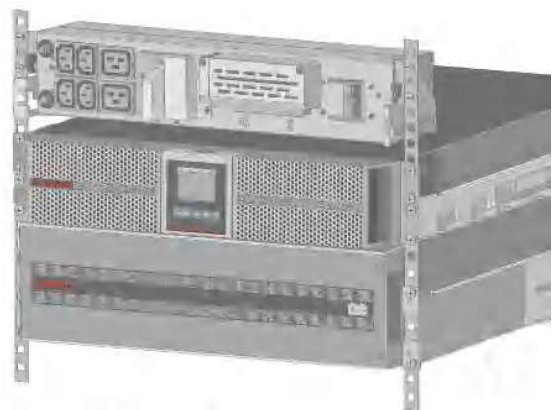
安装在机架后面 (位置 1), 推荐安装位置

安装在机架正面 (位置 2),

位置 1



位置 2

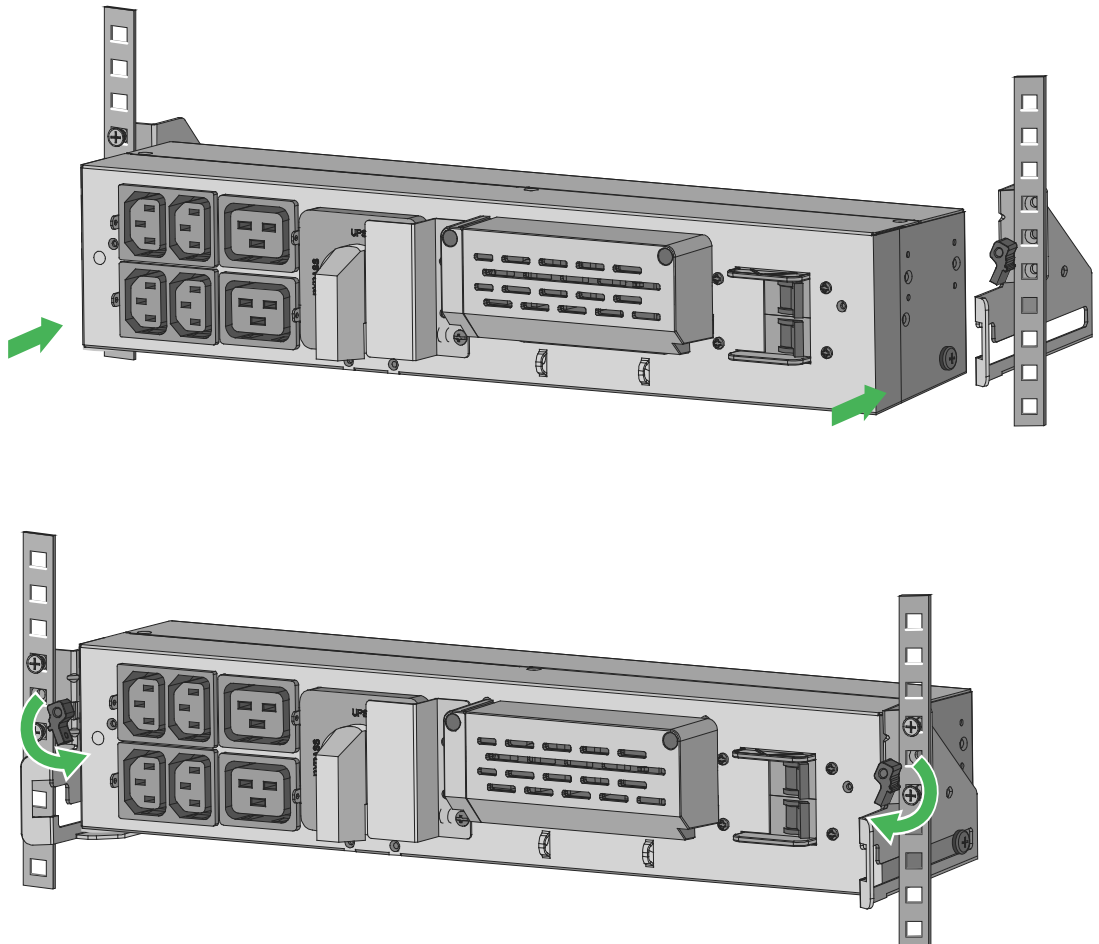


• 安装步骤

1. 用 4pcs M5 的螺丝和垫圈将滑轨锁到机架（如下图所示）。

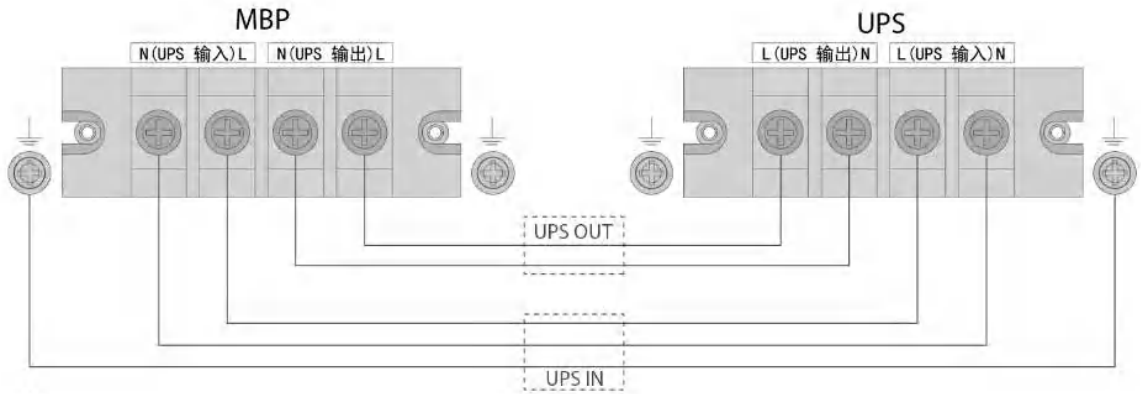


2. 将 MBP 滑入导轨里，并旋转两个黑色锁扣固定（如下图所示）。

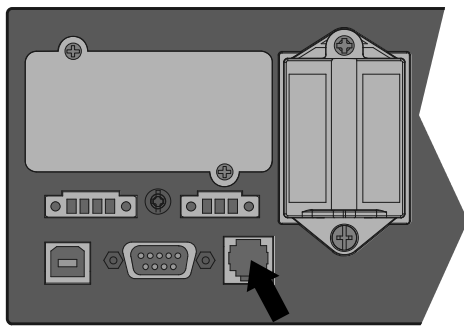


3.3 MBP 电缆线与 UPS 连接

1. 将电缆线锁到 UPS 的端子上，端子台推荐扭矩 2.5N.m，参考如下图片所示。

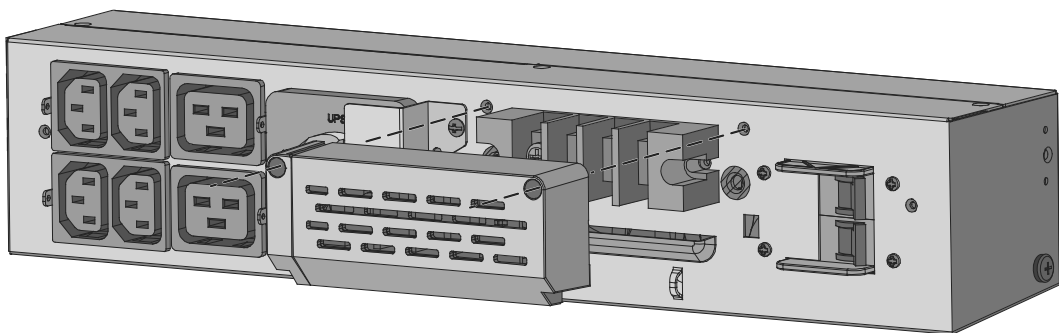


2. 将 RJ11 通信电缆插入 UPS 后面板标有 MBP 接口丝印的接口(如下图所示)。

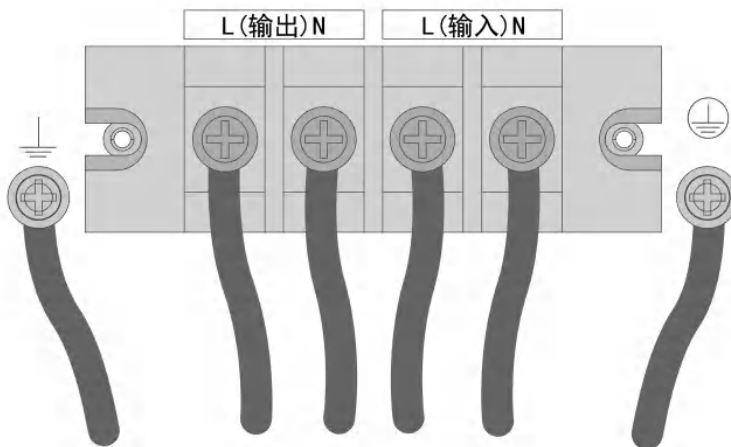


3.4 MBP 与电网连接

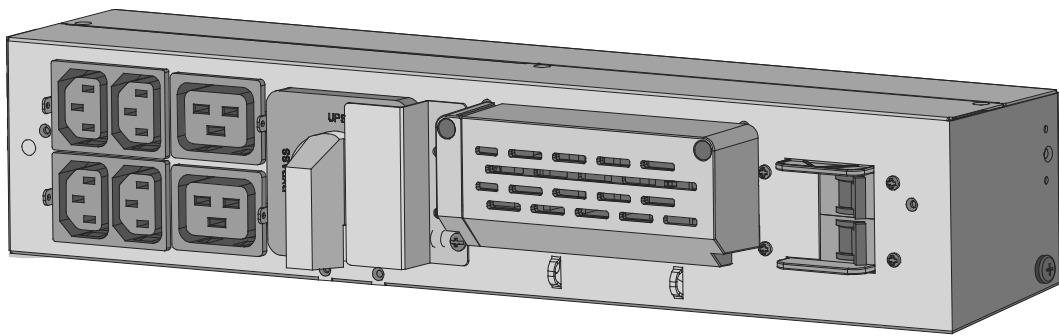
1. 拆下端子台外面的保护盖 (如下图所示)。



- 按照面板标识，将交流电缆线锁到对应的端子上（如下图所示）。



- 装回端子台的保护盖（如下图所示）。

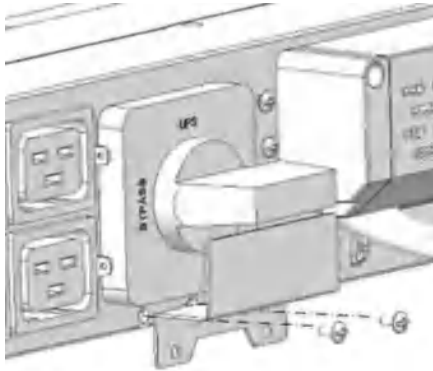


- 负载也可以通过“输出插座 1”或“输出插座 2”供电，然后将线扣固定在插座上以便将电缆线固定，以确保线缆不会松脱。

3.5 MBP 操作

3.5.1 切换到维护旁路:

1. 拆下维修旁路开关外面的保护板，UPS 会自动转到旁路模式。
2. 请确认 UPS 是否已经转到旁路模式，如果 UPS 已工作在旁路模式，旋转维修旁路开关到丝印“BYPASS”标识的位置。

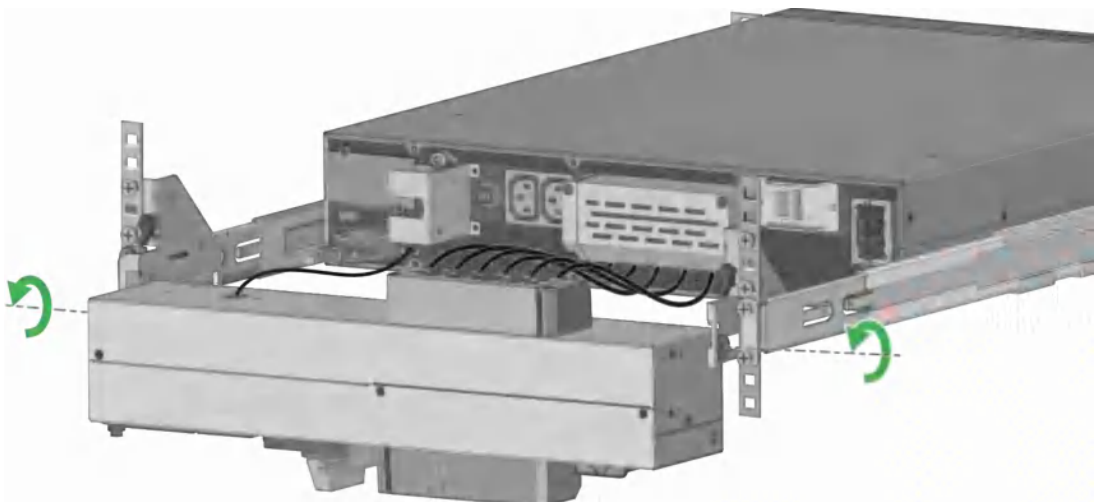


将 UPS 维护旁路的保护板装到上图位置，确保不会误操作。

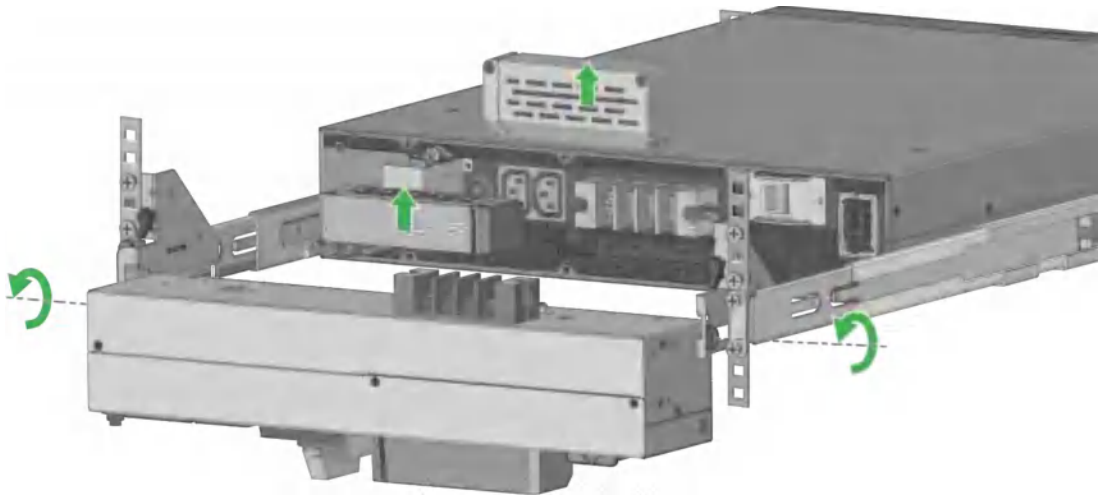
3. 在上述操作完成后，交流市电将通过 MBP 的旁路开关直接给负载供电。
4. 将 MBP 的输入开关拨到“OFF”位置。

3.5.2 断开 MBP 和 UPS 之间的连接

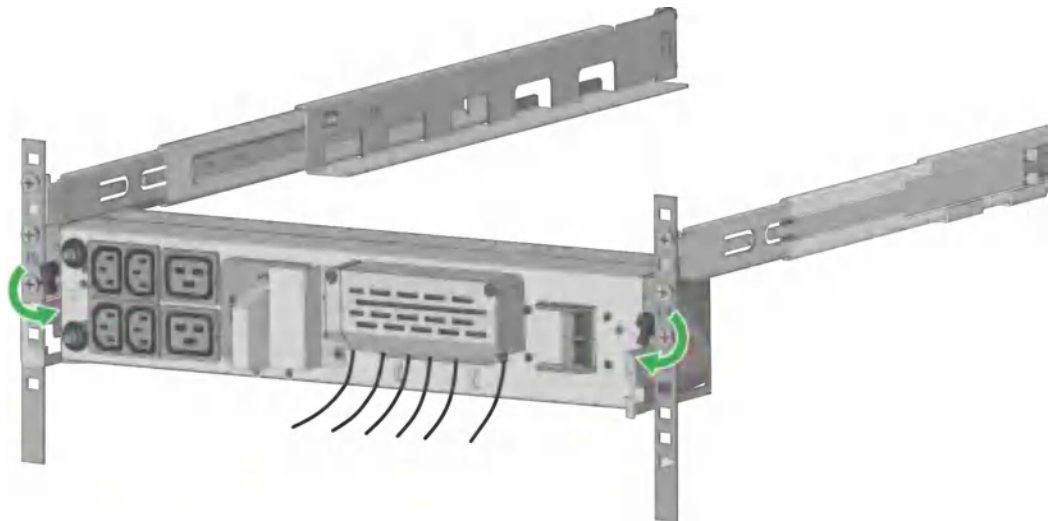
1. 旋开两个黑色锁扣，将 MBP 从滑轨里平滑的抽出，然后旋转 MBP 如下图所示位置放置。



- 依次拆下 UPS 端的电缆线，并从 UPS 上拔出 RJ11 通信电缆。



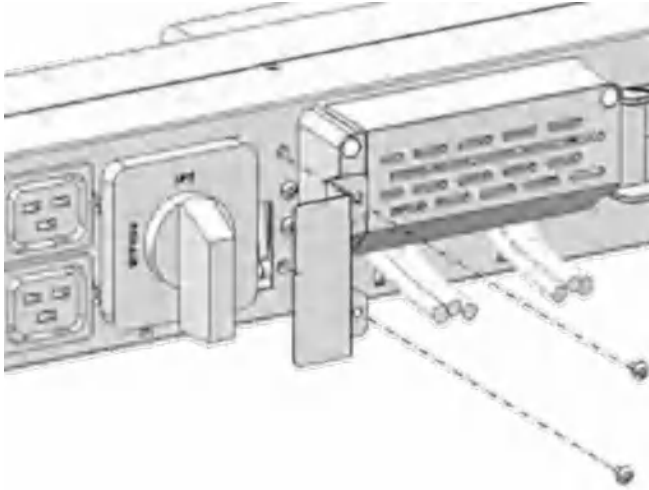
- 取出 UPS 进行维修或更换。
- 将 MBP 归位



3.5.3 切换到市电模式

确认 UPS 已经完成维修或替换

1. 将电缆线锁到 UPS 的端子上，并将 RJ11 通信电缆插到 UPS 接口。
2. 将 MBP 的输入开关拨到“ON”的位置，UPS 将进入到旁路模式。
3. 旋转维修旁路开关到丝印“UPS”的位置，并装回维修旁路开关外面的保护板。



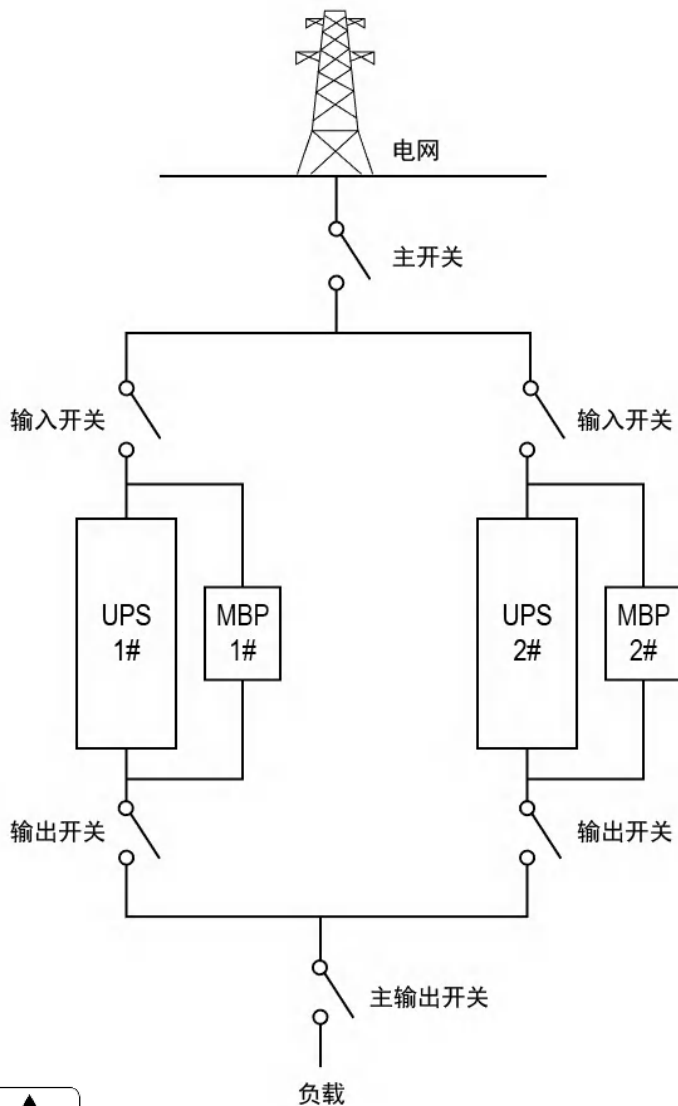
4. 按下 UPS LCD 面板上的开机按钮，UPS 进入市电模式。

4. 并机的安装

PT 6-10K标配并机卡,支持并机功能,以满足客户冗余配置或扩容需求。并机UPS之间的通讯,UPS提供一公一母两个并机端口,并机时,将通讯线连成并机环形,即使一根线出现异常,仍能保证系统正常并机。

PT 6-10K最多支持3台并联。

并机系统示意图如下:



注意:

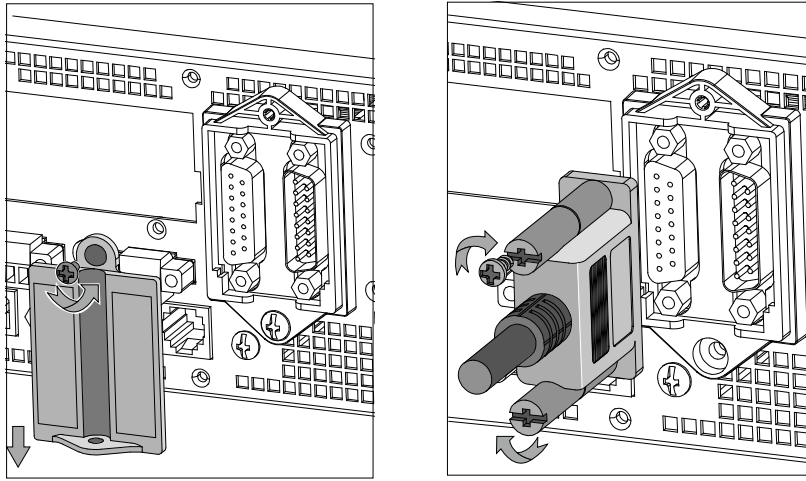
配线长度要求:

当负载至并机的UPS之间的距离小于10米时,并机系统中各台UPS之间的输入/输出线的长度差要求小于20%。

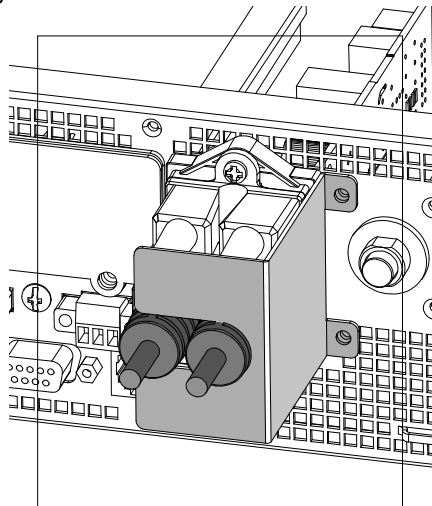
当负载至并机的UPS之间的距离大于20米时,并机系统中各台UPS之间的输入/输出线的长度差要求小于5%。

安装步骤

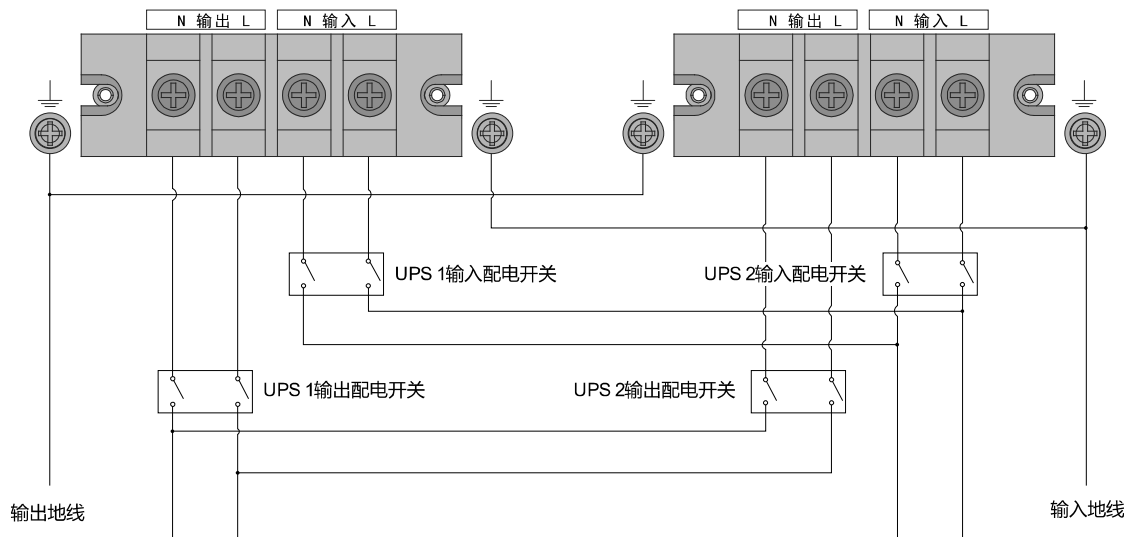
1) 取下 UPS 上的并机卡后盖，用并机线将 UPS 逐一连接，形成环路连接。



2) 将并机线线扣按下图所示安装，以免并机线异常松脱

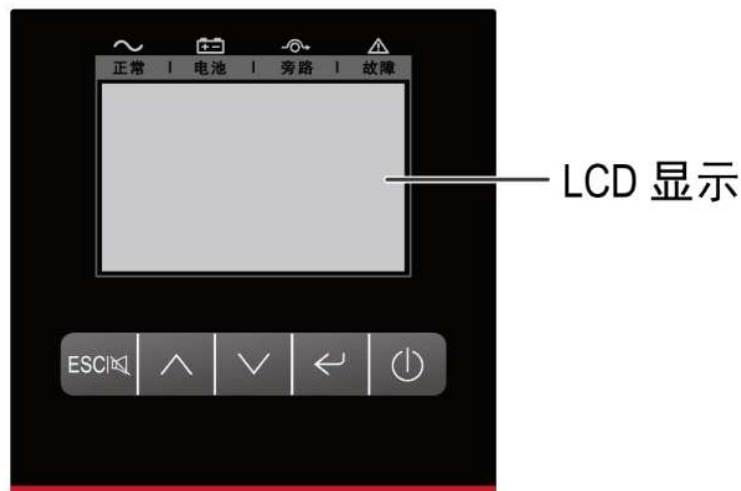


3) 按下图所示连接 UPS 的输入输出线



5.UPS 操作指南

5.1 控制面板介绍



LED	LED 状态	描述
	正常指示灯	当指示灯呈绿色时,表示 UPS 在市电模式或者 HE 模式供电
	电池指示灯	当指示灯呈黄色时,表示 UPS 在电池模式供电
	旁路指示灯	当指示灯呈黄色并且常亮时,表示 UPS 在旁路模式供电 当指示灯呈黄色并且闪烁时,表示 UPS 在旁路模式不供电
	故障指示灯	当指示灯呈红色并且常亮时,表示 UPS 在故障模式 当指示灯呈红色并且闪烁时,表示 UPS 存在一个或多个警报
按键	说明	描述
	退出键	此按钮可用于 LCD 显示退出主界面或者返回上一级菜单 此按钮长按时(大于 2 秒)可用于静音或者取消静音操作
	向上键	此按钮可用于在同级目录中向上切换菜单项
	向下键	此按钮可用于在同级目录中向下切换菜单项
	输入键	此按钮可用于在主菜单下打开子菜单项 此按钮可用于在菜单项下选择编辑项 此按钮可用于在编辑完成后保存修改
	开关机键	此按钮可用于在仅有电池供电时启动 UPS 此按钮长按时可用于开关机操作 此按钮在 UPS 处于故障模式下长按时,可以清除故障

LED 指示说明

UPS 模式	正常 (绿色)	电池 (黄色)	旁路 (黄色)	故障 (红色)	蜂鸣器
旁路模式无输出			●	□	
旁路模式有输出			●	□	2 分一次
市电模式	●			□	
电池模式		●		□	4 秒一次
HE 模式	●			□	
电池自检	★	★	★	★	
故障			□	●	长鸣
告警 (过载)	□	□	□	●	0.5 秒一次
告警 (其他)	□	□	□	●	1 秒一次

注：● - 持续亮

● - 闪烁

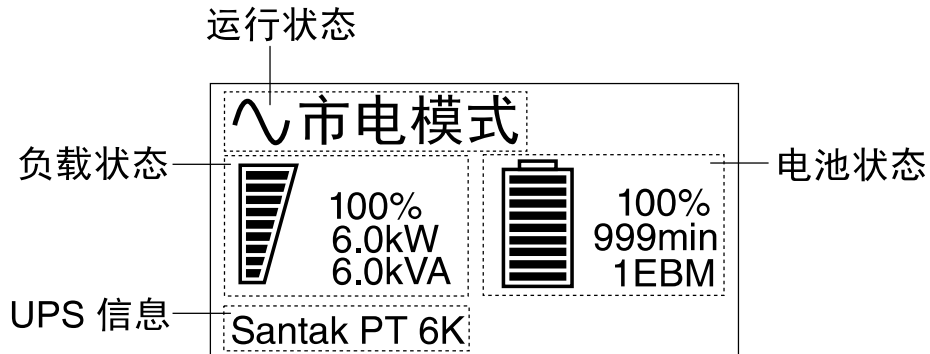
★ - LED1-4 循环点亮

□ - 取决于 UPS 运行、故障或者告警状态

5.2 LCD 显示

主页面

当 UPS 运行时，LCD 显示如下界面，包括 UPS 工作模式、负载、电池状态等信息。

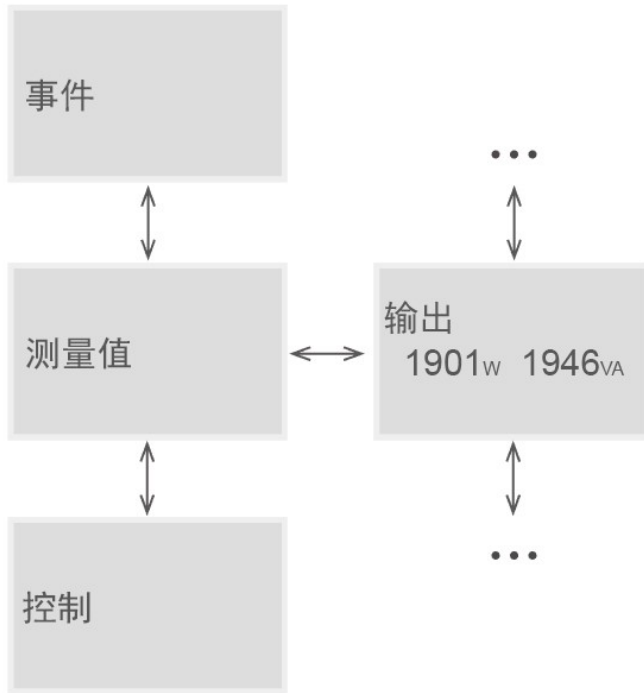


信息	
运行状态信息	 UPS 处于关机状态
	 UPS 处于市电模式或者恒频输出模式
	 UPS 处于电池模式
	 UPS 处于高效模式
	 UPS 处于旁路模式
	 UPS 电池未连接
	 UPS 输出过载
	 UPS 存在一个或多个报警信息
	 UPS 处于故障模式
负载状态信息	此区域显示负载百分比、有功功率以及视在功率
电池状态信息	此区域显示电池充电状态、预计电池放电时间以及 EBM 数量
UPS 信息	此区域显示当前 UPS 的机种信息

注：本章节所有 LCD 显示数据值均仅为示例。

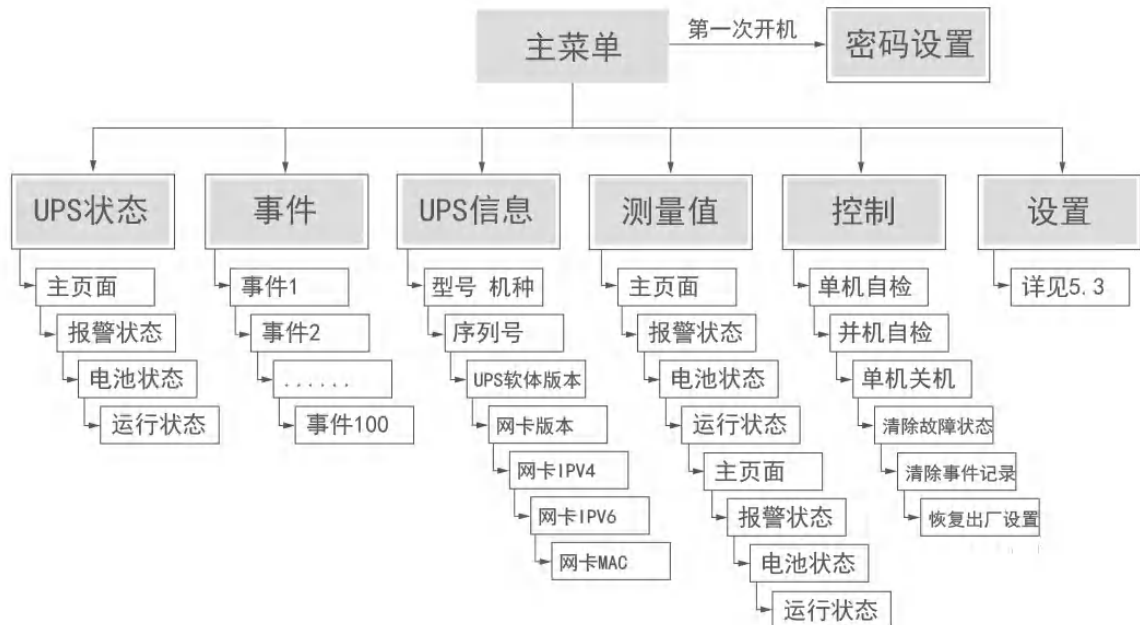
主菜单页面

在主菜单页面下，可以通过向上向下按键来访问所有子菜单项目，以实现 UPS 的查询和配置功能：**UPS 状态**、**事件**、**测量值**、**控制**、**UPS 信息**、**设置**。



按向上向下按键选择菜单项，按输入键进入当前菜单的子菜单页面。

菜单树：



子菜单页面

在主菜单页面任一菜单项下，按下输入键会进入该菜单的子菜单页面。

在子菜单页面按上下键，可以切换子菜单项。

在子菜单页面按下输入键，可设置类子菜单进入编辑模式，具体操作在 5.3 中说明。

屏幕保护

在任意页面下，当 2 分钟内无任何按键操作时，LCD 背光灯会自动熄灭（UPS 当前发生故障除外），LCD 进入屏保模式，即无任何显示。屏保模式下按任意按钮可以退出屏保，回到进入屏保前的页面。

在任意页面下，当 15 分钟内无任何按键操作时，LCD 显示会跳转回主页面。

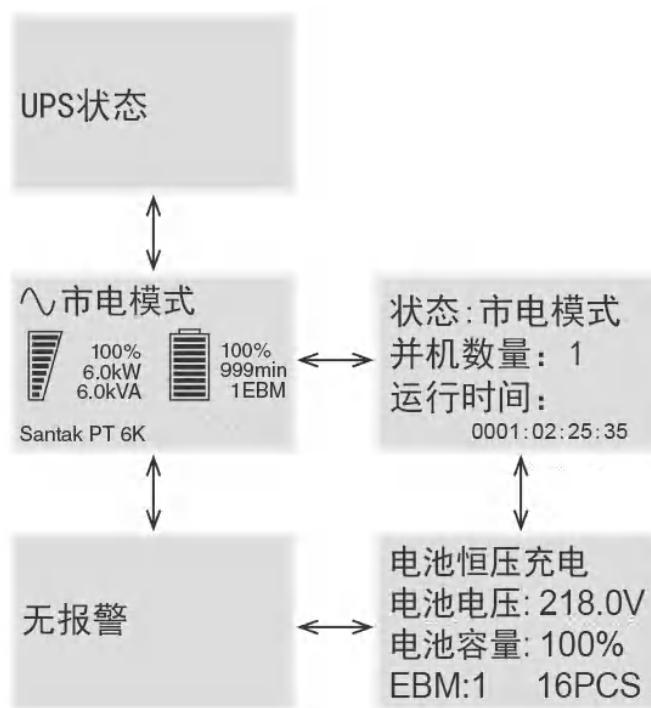
5.3 LCD 操作

通过 LCD 面板的操作，可以实现 UPS 的查询、控制以及设置功能。

5.3.1 查询 UPS 状态

在主页面按向上向下按键，或者在主菜单页面选择 UPS 状态子菜单后按下输入键，即可查询 UPS 的状态。

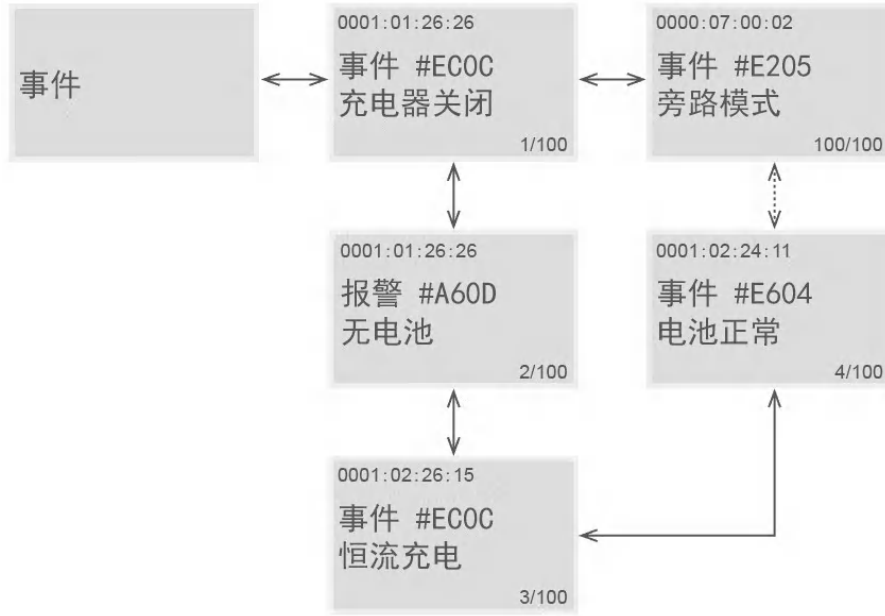
通过向上向下可以切换不同的状态栏，包括电池状态、报警信息、运行状态等。



5.3.2 查询 UPS 事件记录

在主菜单页面选择事件子菜单，然后按下输入键，即可查询 UPS 事件记录。

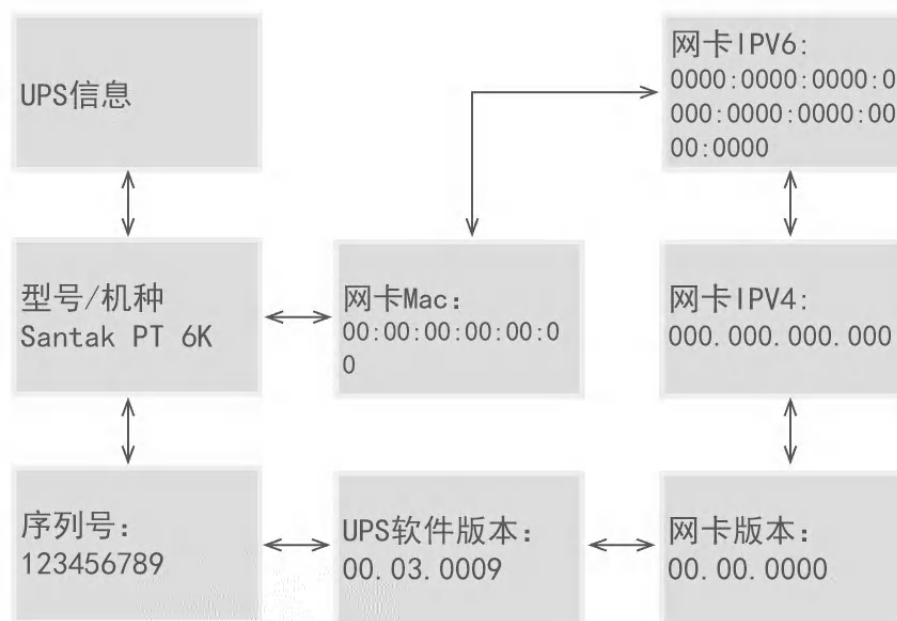
该子菜单下可以查询当前时刻之前发生的事件、告警和故障，以及这些事件的代码，说明以及发生的时间。按向上键或向下键，顺序显示每个事件的信息。事件记录最大长度为 100，如果超过该值，最早记录的事件会被逐步替代。



5.3.3 查询 UPS 机种信息

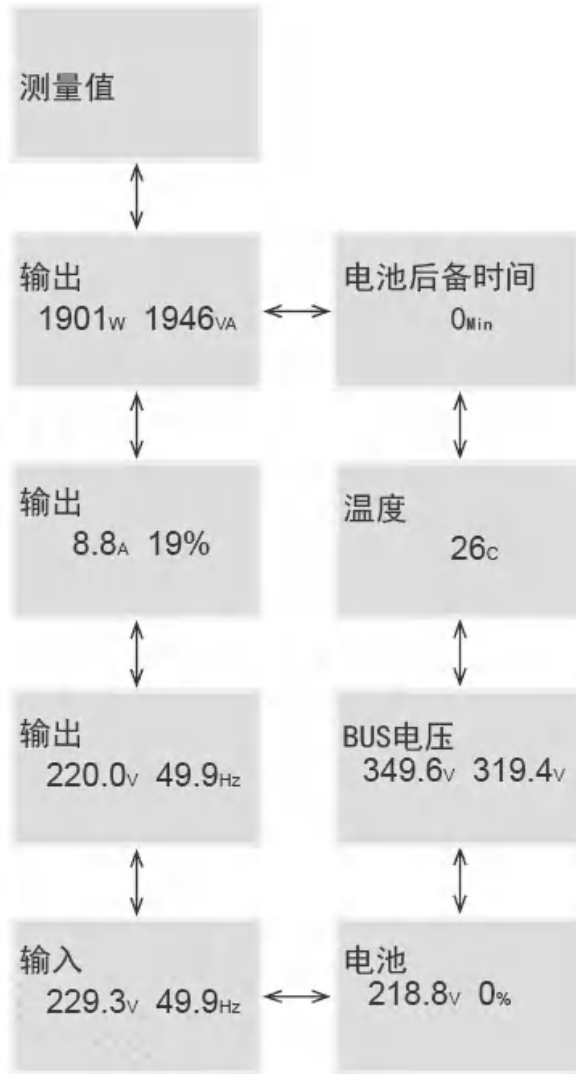
在主菜单页面中选择 UPS 信息子菜单，按下输入键后即可查询本台 UPS 的机种信息。

在子菜单页面通过向上向下按键，可以切换信息类别，包括：机型名称、序列号、软件版本号、网卡版本号，网卡 IPV4、网卡 IPV6 以及网卡 MAC 地址。



5.3.4 查询 UPS 当前测量值

在主菜单页面中选择测量值子菜单，按下输入键后即可查询 UPS 当前测量值。在子菜单页面通过向上向下按键，可以切换测量项目，包括：输出电压及频率、输出电流、负载量、输入电压及频率、电池电压，BUS 电压等。



5.3.5 UPS 操作控制

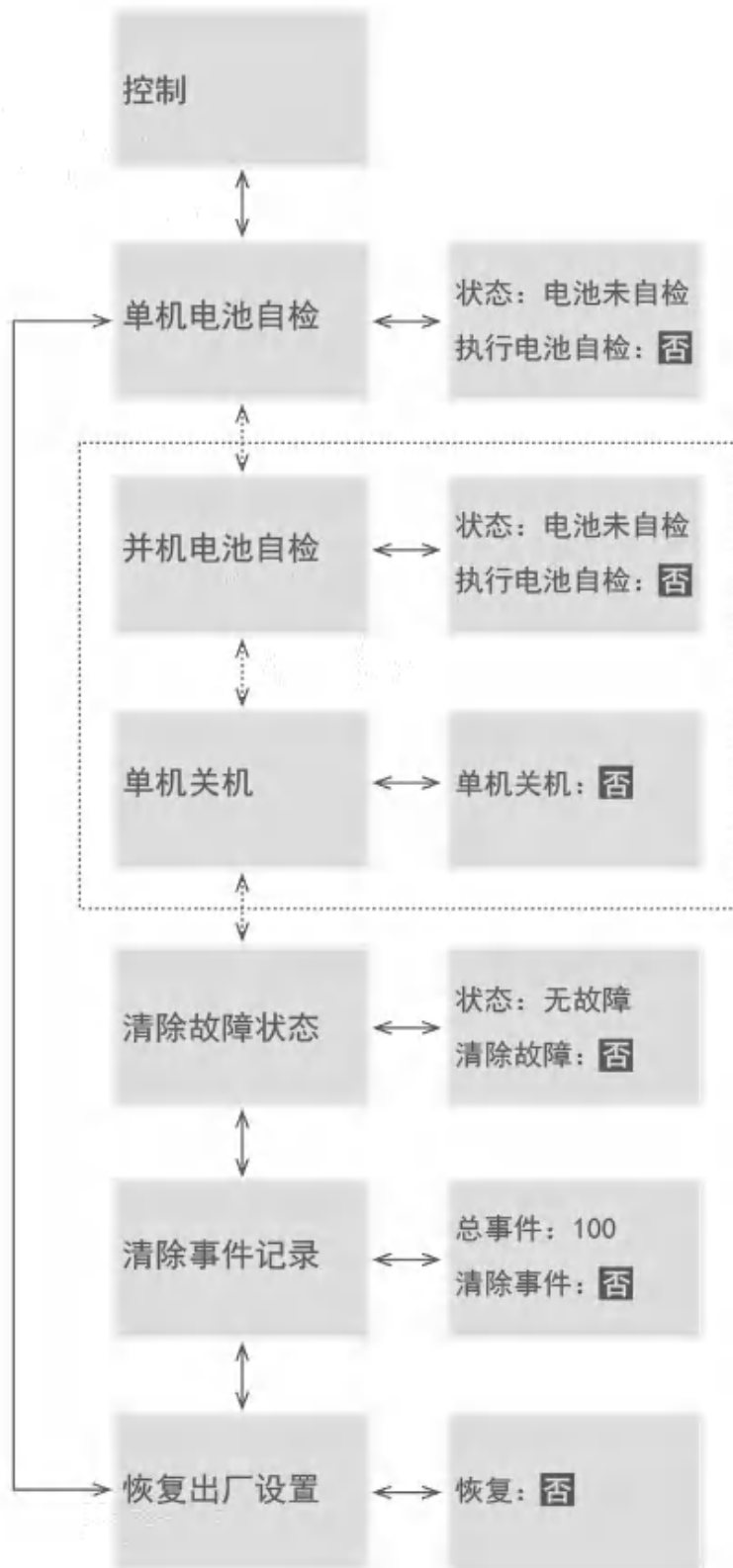
在主菜单页面中选择控制项，按下输入键后即可进入控制子菜单。

在控制子菜单下按下向上向下按键，可以切换不同的控制功能：

单机电池自检：控制 UPS 进行手动电池自检测试。

并机电池自检：控制并机系统内所有的 UPS 进行手动电池自检测试。该子菜单只在并机模式下才会出现。

单机关机：控制并机系统内的本台 UPS 关机。该子菜单只在并机模式下才会出现。



清除故障状态: 当 UPS 进入故障模式并报警时, 控制 UPS 清除故障、停止报警并恢复到旁路模式。

清除事件记录: 控制 UPS 清除事件子菜单中的所有记录, 请谨慎使用。

恢复出厂设置: 控制 UPS 的所有设置恢复到默认的出厂设置值, 该指令只能在旁路下执行。

在任意子菜单下按下输入键，即进入该子菜单的详情页面，此时控制项开始闪烁，如上图中的“否”。通过上下键切换控制项，再按下输入键，即可执行控制操作。

5.3.6 设置 UPS 配置项



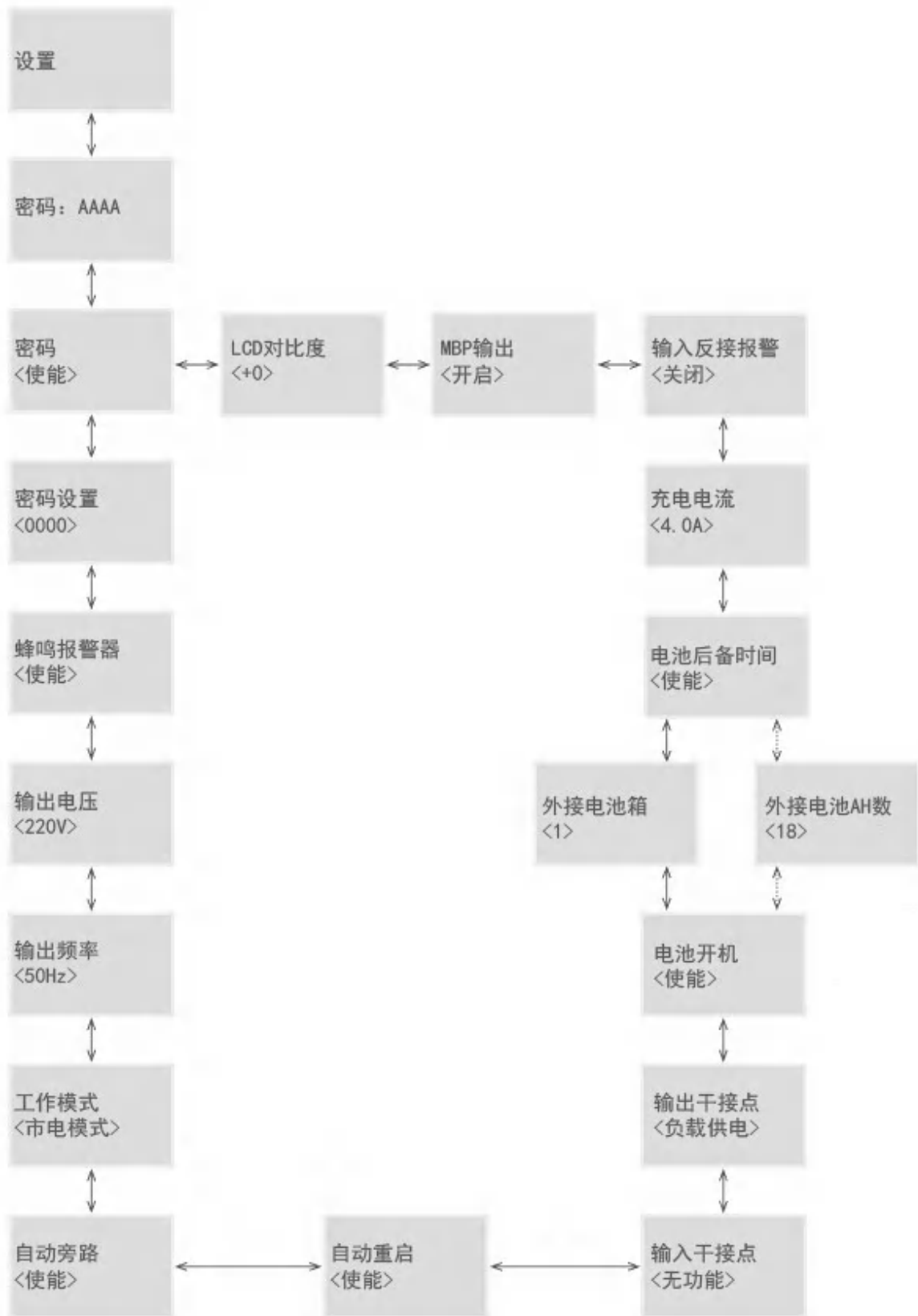
在使用设置菜单前，请先充分了解菜单的功能，对于其中不清楚的菜单项，请先联系当地服务代表获取详细信息。

外接电池 AH 数只能通过 RS232 设置，默认是不使能的。

部分的功能设置只能在旁路模式下执行。

可通过 LCD 进行的 UPS 配置项，如下表：

子菜单	设置选项	默认设置
密码（密码使能）		USER
密码	[使能] [关闭]	[使能]
密码设置	输入四位数字	[0000]
蜂鸣器报警	[使能] [关闭]	[使能]
输出电压	[208V] [220V] [230V] [240V] 只能在待机模式或旁路模式下设置	[220V]
输出频率	[自动侦测] [50Hz] [60Hz]	[50Hz]
工作模式	[市电模式] [高效模式] [恒频模式]	[市电模式]
自动旁路	[使能] [关闭]	[使能]
自动重启	[使能] [关闭] 当电池模式放电关机后，上市电，UPS 是否自动开机。	[使能]
输入干接点	[无功能] [开机] [关机] [维护旁路]	[无功能]
输出干接点	[负载供电] [电池模式] [电池低压] [无电池] [旁路输出] [UPS 正常]	[负载供电]
电池开机	[使能] [关闭]	[使能]
外接电池箱	[0~20]	根据机种判定
外接电池 AH 数	[0~300]	根据机种判定
电池后备时间	[使能] [关闭]	[使能]
充电电流	[0~4] 标准机 0~4A [0~12] 长效机 0~12A	6K [1.4A] 10K [2A] 6KS/10KS [4A]
输入反接报警	[使能] [关闭]	[关闭]
MBP 输出	[开启] [自动控制]	[自动控制]
LCD 对比度	[-5 ~ +5]	[+0]

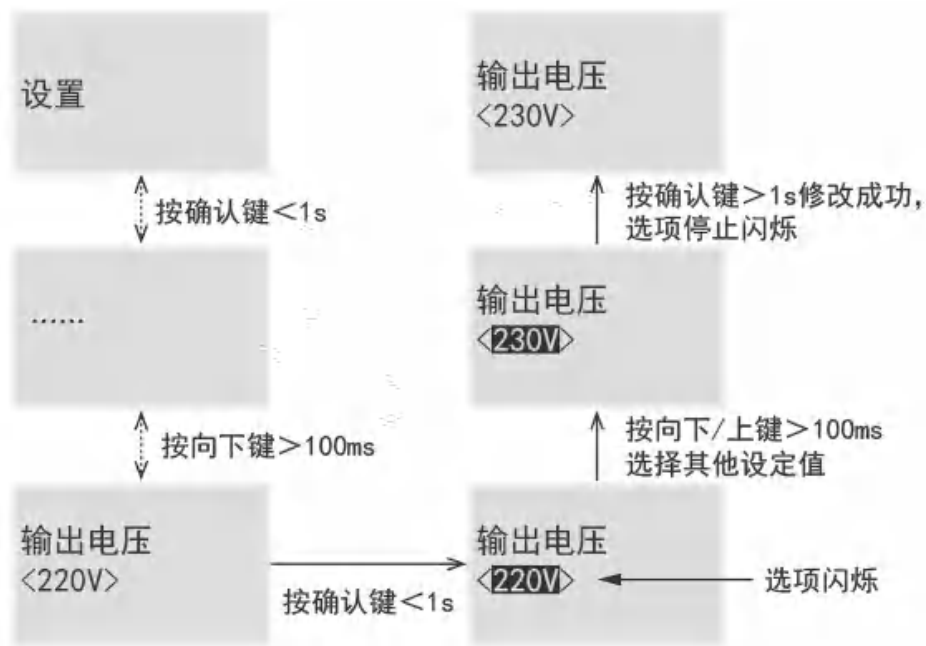


在主菜单页面中选择设置子菜单，再按下输入键即可进入输入子菜单。

在设置子菜单中按下向上向下按键，可以切换不同的设置选项。

在任意子菜单按下输入键，可编辑选项开始闪烁，按向上向下按键可以切换设定值，设定值修改完成后，按下输入键即可保存设置，此时可编辑选项停止闪烁。

例如，设置输出电压：



5.4 UPS 使用

5.4.1 UPS 开机

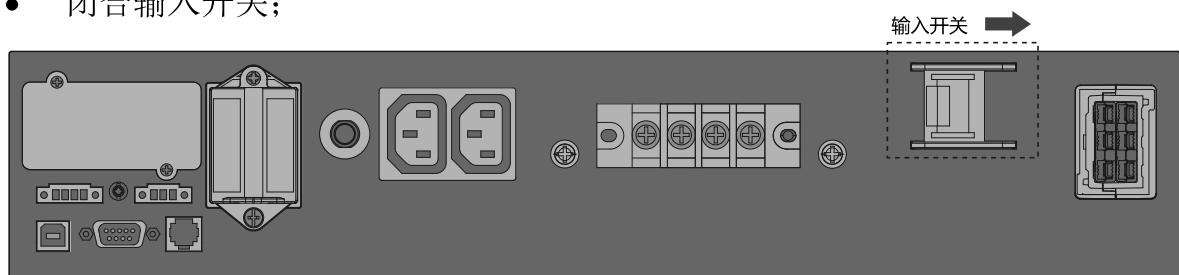
开机准备：

i 开机之前，请确认接线与端子排之间接触牢靠，否则会有电击危险。

- 确认 UPS 输出总负载量没有超过 UPS 的额定容量；
- 确认 UPS 输出设备未启动；
- 使用电池线将 UPS 与电池可靠连接；
- 连接其他需要使用的通讯接口。

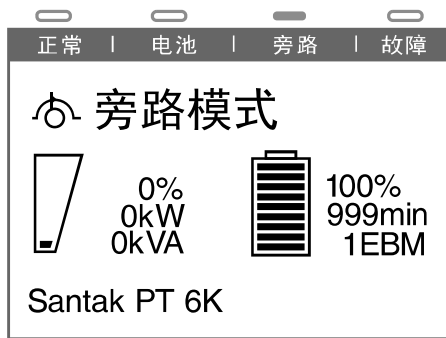
市电开机：

- 接入市电；
- 闭合输入开关；



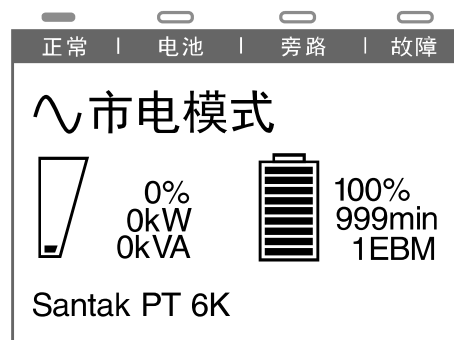
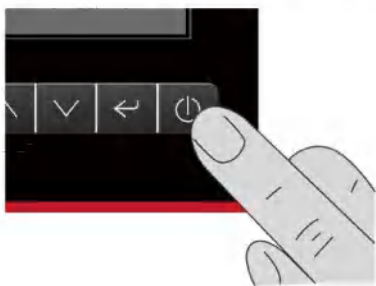
- 风扇开始转动，LCD 显示 SANTAK 标志 5 秒后，进入主页面。

- UPS 默认旁路使能，主页面显示 UPS 工作在旁路模式，旁路 LED 常亮。



i 若想取消旁路使能，详见 5.3.6 自动旁路设置。

- 按下开关机键 1 秒以上，蜂鸣器鸣叫，UPS 执行开机。几秒后 UPS 进入



- 如果市电异常，UPS 将切换至电池模式工作。
- UPS 在电池未连接时，仍能市电开机，开机成功后会显示电池未连接告警，如果市电异常，UPS 负载将不受保护。
- 负载由 UPS 供电，LCD 显示充电标志表明充电器正在给电池充电
- 启动输出设备

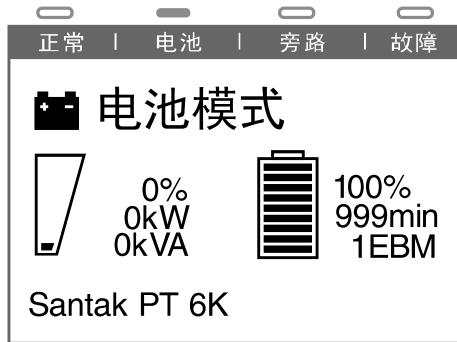
无市电电池开机（冷启动）：

i 当 UPS 连接电池后，在按开机键之前至少等待 10 秒给辅助电源预充电。电池开机可以设置为不使能，详见 5.3.6 设置菜单中“电池开机”选项。

确保所有的连线正确。

- 按开关机键持续 0.1 秒，UPS 建立电源，风扇开始转动，LCD 显示 SANTAK 标志 5 秒后，进入主页面显示。
- 如果无按键操作，10 秒后 LCD 熄灭，UPS 掉电。

- 按开关机键 1 秒以上，蜂鸣器鸣叫，UPS 执行开机。几秒后 UPS 进入电池模式。

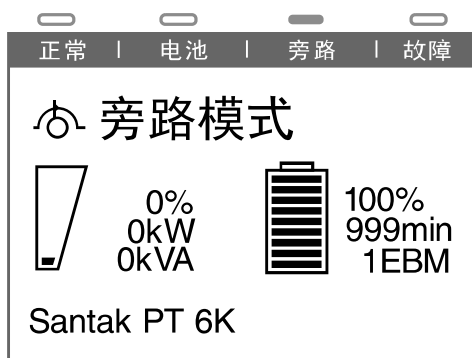


- 如果此时接入市电，并且闭合输入开关，UPS 将转入市电模式，输出无中断。
- UPS 在电池模式下工作，蜂鸣器 4 秒一叫，提醒用户电池放电中，静音请按退出（静音）按键 2 秒以上。
- 由于无市电输入，LCD 上会显示市电异常告警。

5.4.2 UPS 关机

市电模式关机：

- UPS 市电模式工作下，按开关机键 3s 以上，UPS 执行关机
- 关机后，UPS 仍有旁路输出，LCD 及 LED 指示灯如下所示：



- 若需要使 UPS 无输出，请断开输入开关。

电池模式关机：

- 按开关机键 3s 以上，蜂鸣器鸣叫，UPS 立即执行关机到待机模式。
- UPS 输出中断，几秒后 UPS 自动关机。

5.4.3 UPS 并机操作

1. 一般操作需要遵循单机操作要求
2. 并机开机

市电开机:

- 接入市电后，按下并机系统中任意一台 **UPS** 开机键 1 秒以上，系统所有的机器将同时开机，然后跳转到逆变状态。
- 并机系统中一台 **UPS** 已经开机到逆变状态的情况下，再给其余 **UPS** 连接市电，刚上电的 **UPS** 会自动开机到逆变状态。

电池开机:

- 先短按每台 **UPS** 开机键，建立工作电源，然后只需要按其中任意一台 **UPS** 开机键 1 秒以上，其它机器将同时开机，所有机器将工作在电池模式下。
- 系统中一台 **UPS** 已经开机到逆变状态的情况下，再短按开机键给其他 **UPS** 建立工作电源，新上电的 **UPS** 会自动开机到逆变状态。

3. 并机关机

单台机器关机:

- 在需关机 **UPS** 的 **LCD** 控制中设置单机关机，详见 5.3.5。

系统关机:

- 按下任意一台 **UPS** 开机键 3s 以上，可将系统所有的 **UPS** 关闭到旁路模式。

6.告警与故障

如果UPS 不能正常工作，请阅读故障描述表，并及时联络您的供应商，在联络您的供应商时，请提供下列信息：

A.产品型号、序列号； B.故障日期； C.故障现象描述。

故障码	声光报警	可能原因	解决方法
A107	故障灯闪烁， 蜂鸣器一秒一叫	市电零、火线接反	确认输入零火线的连接
		机壳没接地	确认地线的连接
A60D	故障灯闪烁， 蜂鸣器一秒一叫	未连接电池	检查电池以及电池连接线，若电池损坏，请立即由专业人员更换
A604	故障灯闪烁， 蜂鸣器一秒一叫	电池电压过低	检查电池，若电池损坏，请立即由专业人员更换
A502	故障灯闪烁， 蜂鸣器一秒一叫	电池电压过高	检查电池和充电器线路，若电池损坏，请立即由专业人员更换
A500	故障灯闪烁， 蜂鸣器一秒一叫	UPS 充电器故障	请联络您的供应商
A503	故障灯闪烁， 蜂鸣器一秒一叫	UPS 充电器故障， 输出电压过低	请联络您的供应商
F613	故障灯常亮 蜂鸣器长鸣	电池数量错误	请联络您的供应商
F300	故障灯常亮 蜂鸣器长鸣	正 BUS 电压过高	请联络您的供应商
F301	故障灯常亮 蜂鸣器长鸣	负 BUS 电压过高	请联络您的供应商
F302	故障灯常亮 蜂鸣器长鸣	正 BUS 电压过低	请联络您的供应商
F303	故障灯常亮 蜂鸣器长鸣	负 BUS 电压过低	请联络您的供应商

F304	故障灯常亮 蜂鸣器长鸣	正负 BUS 不平衡	请联络您的供应商
F308	故障灯常亮 蜂鸣器长鸣	正负 BUS 短路	请联络您的供应商
F305	故障灯常亮 蜂鸣器长鸣	整流器故障	请联络您的供应商
A307	故障灯常亮 蜂鸣器长鸣	整流器 FUSE 故障	请联络您的供应商
F805	故障灯常亮 蜂鸣器长鸣	输出短路	关掉UPS, 去掉所有负载, 确认负载没有故障或内部短路。按键清除故障报警, 重新开机, 如失败, 请联络您的供应商
F70D	故障灯常亮 蜂鸣器长鸣	逆变电压过高	关掉UPS, 去掉所有负载, 确认负载没有故障。按键清除故障报警, 重新开机, 如失败, 请联络您的供应商
F70C	故障灯常亮 蜂鸣器长鸣	逆变电压过低	关掉UPS, 去掉所有负载, 确认负载没有故障。按键清除故障报警, 重新开机, 如失败, 请联络您的供应商
F704	故障灯常亮 蜂鸣器长鸣	逆变器故障	请联络您的供应商
A80E	故障灯闪烁 蜂鸣器一秒两叫	输出过载报警	重新分配负载量, 移去非关键负载, 并检查负载是否出现故障
A810	故障灯闪烁 蜂鸣器一秒两叫	输出过载	重新分配负载量, 移去非关键负载, 并检查负载是否出现故障
F808	故障灯长亮 蜂鸣器长鸣	逆变过载	重新分配负载量, 移去非关键负载, 并检查负载是否出现故障
F208	故障灯长亮 蜂鸣器长鸣	旁路过载	重新分配负载量, 移去非关键负载, 并检查负载是否出现故障
A900	故障灯闪烁 蜂鸣器一秒一叫	维护旁路故障	请联络您的供应商

F806	故障灯长亮 蜂鸣器长鸣	执行紧急关机	请检查 EPO 端子状态
F004	故障灯长亮 蜂鸣器长鸣	UPS 过温故障	请联络您的供应商
A004	故障灯闪烁 蜂鸣器一秒一叫	UPS 过温报警	请联络您的供应商
A004	故障灯闪烁, 蜂鸣器一秒一叫	环温报警	请确认 UPS 使用的环境是否超过 50 度, 如果环境温度正常, UPS 仍然报警, 请联络您的供应商
A007	故障灯闪烁, 蜂鸣器一秒一叫	风扇故障	请联络您的供应商
F207	故障灯长亮 蜂鸣器长鸣	旁路故障	请联络您的供应商
A00E	故障灯闪烁 蜂鸣器一秒一叫	并机线无冗余连接	请检查并机线的连接是否正常
A012 AC18	故障灯闪烁 蜂鸣器一秒一叫	并机状态不同	请检查各 UPS 电池的连接是否一致
			请检查各 UPS 输入连接是否一致
			请检查各 UPS 工作模式是否一致
A00F AC19	故障灯闪烁 蜂鸣器一秒一叫	并机设置不同	请检查 UPS 型号是否一致
			请检查并机模式是否设置错误
			UPS 仍然报警, 请联络您的供应商
F811	故障灯长亮 蜂鸣器长鸣	负功故障	请联络您的供应商
F00E	故障灯长亮 蜂鸣器长鸣	并机线未接	请确认并机线的连接状况

附录.维修和换机保证

本公司承诺：自购机之日起，为您提供三年免费保修服务：

- 凭经销商有效证明保修；
- 凭机器生产序号保修。

如机器发生故障，请拨打山特服务热线报修。

作为山特用户，您享有如下服务：

- 三年保修（或遵照协议）；
- 7×24 小时热线服务，山特服务热线：400-830-3938 / 800-830-3938
- 全国联合保修（香港、澳门及台湾地区除外）；
- 网上技术服务支持；
- 网站：www.santak.com.cn
- 网站咨询/专家解答信箱：4008303938@santak.com
- 山特 UPS 保修期内提供免费上门维修服务（专指容量在6KVA 以上的UPS）

山特公司标准保修服务承诺不适用于下列情况：

- 非山特公司产品及部件；
- 超出保修期限；
- 使用了未经山特公司认可的非标准扩展部件（以随机附赠的用户手册中的装箱为准）或外围设备导致了山特公司标准部件损坏或者产生故障的；
- 机器序列号被更改或丢失；
- 用户未按说明书要求进行安装、使用、维护、保管而造成损坏的；
- 未依照 UPS 电气规格规定的供电条件或现场环境使用所导致的故障；
- 用户购买后因运输、移动、疏失等所造成故障或损坏；
- 未经山特公司授权许可，自行对 UPS 进行安装调试，私自加以拆修、改装或附加其它配件而造成的故障；
- 有自然灾害（如地震、火灾、水灾等）或人为灾难（如战争、暴力行为等）不可抗力造成的破坏；
- 其他并非产品（包括其部件）本身原因而导致的故障或损坏。

注：以上内容如有变更，恕不另行通知，山特公司拥有最终解释权！

产品中有害物质的名称及含量

部件名称	有害物质					
	铅 (Pb)	汞 (Hg)	镉 (Cd)	六价铬 (Cr(VI))	多溴联苯 (PBB)	多溴二苯醚 (PBDE)
电池类	×	○	○	○	○	○
印刷电路组件	×	○	○	○	○	○
电源线插座端子	×	○	○	○	○	○
箱体五金类	×	○	○	○	○	○
开关/断路器类	○	○	×	○	○	○

本表格依据 SJ/T 11364 的规定编制。

○：表示该有害物质在该部件所有均质材料中的含量均在GB/T 26572规定的限量要求以下。

×：表示该有害物质至少在该部件的某一均质材料中的含量超出GB/T 26572规定的限量要求。

环保使用期限的免责声明：环保使用期限规定的具体期限仅为符合中华人民共和国的相应的法律规定，并非代表我司向客户提供保证或负有任何义务。环保使用期限中假定客户按照操作手册在正常情况下使用本产品。对于本产品中配备的某些组合件（例如，装有电池的组合作件）的环保使用期限，可能低于本产品的环保使用期限。

合格证

本产品经检验，符合质量标准。

 **SANTAK**

山特电子(深圳)有限公司

厂址：深圳市宝安区 72 区宝石路 8 号 邮编：518101
7 x 24 服务热线：400-830-3938 / 800-830-3938
客服中心邮箱：4008303938@santak.com
www.santak.com.cn



山特自助报单服务小程序

614-40013-03