

客服电话: 400-830-3938 / 800-830-3938

凌霄系列

PT 15-20KS UPS



 **SANTAK**

灵霄系列

PT 15-20KS UPS

使用手册

USER MANUAL

 **SANTAK**



感谢您使用山特产品！

请严格遵守本手册中和机器上的所有警告及操作说明，并妥善保管本手册。
在没有阅读完所有的安全说明和操作说明以前，请不要操作 **UPS**。

严正声明

产品防伪

为了切实保障您的用电安全，帮助您购买到真正的山特UPS，请注意以下事项：

1. 认准山特注册商标： **SANTAK**、山特、**SANTAK**、**STK**、。
2. 山特电子（深圳）有限公司在中国从未以任何形式授权委托其它公司生产UPS；
3. 山特所有产品机身上均贴有“中国质量检验协会”监制的防伪标签，可拨打电话4006804365 或扫描二维码查询验证；
4. 山特所有产品机身上均贴有“产品序列号”（产品序列号是唯一的，一个产品对应一个序列号）；
5. 消费者可以通过以下途径对产品真伪进行鉴别。

山特官网查询

查询方式：

使用电脑或智能手机(iphone/Android系统)，登陆www.santak.com.cn，在左侧导航栏点击防伪查询，依次输入产品序列号和电子监管码进行查询。

如果您购买到有疑问的山特产品，可通过以下途径向本公司反馈

- 1、客服热线：400-830-3938/800-830-3938
- 2、品牌保护邮箱：SantakBP@eaton.com

版权声明

山特公司致力于技术创新，不断提供更好的产品和服务满足客户需求，对产品设计、技术规格的更新，恕不另行通知。产品以实物为准。

请到山特网站www.santak.com.cn 下载最新版的产品说明书。

版权所有 © 2019 山特电子（深圳）有限公司

安全注意事项

特殊符号

以下是 UPS 或附件上的重要符号说明：



有触电危险 - 请遵守与触电危险符号有关的警告。



务必遵守的重要说明。



请勿将 UPS 或电池丢弃到垃圾中。

此产品含有密封铅酸电池，必须按照本手册的说明妥善处理。如需详细信息，请联络当地的资源回收/再利用或危险废弃物处理中心。



此符号表示您不应将报废的电气或电子设备 (WEEE) 丢弃到垃圾中。请联络当地的资源回收/再利用或危险废弃物处理中心做适当处理。



信息、建议、协助



请参阅使用手册。

操作安全

1. 在使用本产品前，请仔细阅读“安全注意事项”，以确保正确和安全的使用，并请妥善保存说明书。
2. 操作时，请注意所有警示标记，并按要求进行操作。
3. 避免在阳光直接照射、雨淋或在潮湿的环境使用本设备。
4. 本设备不能安装在靠近热源区域，或有电暖炉、热炉等类似设备的附近。
5. 在低温下，未使用的 UPS 出现水凝现象时，需要等 UPS 内部完全干燥后再开机运行，否则有电击危险
6. 放置UPS 时，在其四周要留有安全距离，保证通风，安装时，请参照说明书。
7. 清洁时，请使用干燥的物品进行擦拭。
8. 若遇火警，请正确使用干粉灭火器进行灭火，若使用液体灭火器会有触电危险。

电气安全

1. 上电前，请确认已正确接地，并检查接线和电池极性的连接正确。
2. 当 UPS 需要移动或重新接线时，应将交流输入电源断开，并保证 UPS 停机，否则输出端仍可能带电，有触电的危险。
3. 请使用山特指定的附件或配件。

电池安全

1. 电池的寿命与使用环境及工作情况息息相关，定期更换电池可保证 UPS 工作正常，并保证足够的后备时间；日常维护时，若出现电池老化，请及时更换电池，电池的更换和维护必须由专业人员执行。
2. 如果 UPS 长期处于未使用状态，建议每隔四到六个月对电池充电一次。在高温地区，电池每隔二个月充、放电一次(建议带 50%以上负载进行放电，避免因轻载导致深度放电而损坏电池)，连续充电时间不小于 12 小时；在正常工作环境，电池每隔四到六个月充电一次，连续充电时间不小于 12 小时。
3. 更换蓄电池，必须使用相同类型和型号的蓄电池，且数量必须相同。如果用在 40°C 以上环境，建议电池更换周期为 1 年。
4. 蓄电池存在电击危险和短路电流危险。为避免触电伤人事故，在更换电池时，请遵守下列警告：
 - A. 不要佩戴手表、戒指或类似金属物体；
 - B. 使用绝缘的工具；
 - C. 穿戴橡胶鞋和手套；
 - D. 不能将金属工具或类似的金属零件放在电池上；
 - E. 在拆电池连接端子前，必须先断开连接在电池上的负载。
5. 请不要将蓄电池暴露于火中，以免引起爆炸，危及人身安全。
6. 非专业人士请勿打开或损毁蓄电池，因为电池中的电解液含有强酸等危险物质，会对皮肤和眼睛造成伤害，如果不小心接触到电解液，应立即用大量的清水进行清洗，并去医院检查。
7. 请不要将电池正负极短路，会导致电击或着火。

维护使用

1. 使用环境及保存方法对本产品的使用寿命及可靠性有一定影响，因此，请避免在下列工作环境中使用：
 - A. 超出产品规格范围（温度 $0^{\circ}\text{C} \sim 50^{\circ}\text{C}$ ，相对湿度 $0 \sim 95\%$ 无冷凝）的高、低温和潮湿场所；
 - B. 有振动、易受撞的场所；
 - C. 有金属性粉尘、腐蚀性物质、盐份和可燃性气体的场所。
2. 如果长时间放置不使用，必须将 UPS（不带电池）存放在干燥的环境中，存贮温度范围： $-25^{\circ}\text{C} \sim +60^{\circ}\text{C}$ 。



本产品在 II 类环境中用于商业或工业用途时，应采取安装限制或附加措施以抑制骚扰。

目录

1.产品简介.....	1
1.1 机型配置.....	1
1.2 外观图.....	2
1.3 产品规格与性能.....	8
2.单机系统的安装.....	10
2.1 拆包与检查.....	10
2.2 机械安装.....	12
2.3 电缆线的连接.....	15
3.并机系统的安装.....	29
3.1 机械安装.....	29
3.2 电缆线的连接.....	30
4.通讯接口.....	35
5.UPS 操作指南.....	37
5.1 控制面板介绍.....	37
5.2 触摸显示屏.....	38
5.3 操作说明.....	42
5.4 UPS 使用.....	47
6.告警与故障.....	51
附录一.维修和换机保证.....	53
附录二.有害物质表.....	54

1.产品简介

此系列UPS 为在线双转换式架构，正弦波输出。使用此系列UPS 可以解决实际应用中的各种电源问题，如断电、市电高压、市电低压、电压瞬间跌落、减幅振荡、高压脉冲、电压波动、浪涌电压、谐波失真、杂波干扰、频率波动等。本产品支持旁路输入和市电输入的双输入需求；支持三进单出、三进三出、单进单出和单进三出四种输入输出模式；输出功率因数高达 1.0，满足用户更高负载的需求；32-40 节电池可调，用户可选择更多的电池配置方案；充电电流 1-13A 灵活设置；触控式重力感应 LCD 屏，界面友好，操作更便捷；在线双转换模式效率高达 96%，电池模式效率高达 95%，更加节能环保。

1.1 机型配置

本系列的产品型号及其配套的模块机型配置如下表：

UPS 模块：

型号	机器尺寸 W*H*D(mm)	净重(kg)	类型	配置说明
PT 15KS	438*129 (3U) *559	24.8	长效机	无内置电池
PT 20KS	438*129 (3U) *559	24.8		

注明：

1. 本模块的所有机型默认的配电模式为三进单出，主旁同源。
2. 深度尺寸 D(559mm)不包含前面板

外部电池组(EBM)：

型号	机器尺寸 W*H*D(mm)	净重(kg)	配置说明
PTB 9321	438*129 (3U) *559	51.8 (103.6)	包装内包含 2 个电池箱， 每个电池箱内置 16 节 9Ah 电池
PTB 9401	438*129 (3U) *559	60.5 (121)	包装内包含 2 个电池箱， 每个电池箱内置 20 节 9Ah 电池

注明：

1. '机器尺寸'为单个电池箱的尺寸；'净重'中的(***)为外部电池组（2 个电池箱）总的净重。
2. 深度尺寸 D(559mm)不包含前面板。

维修旁路模块(MBP):

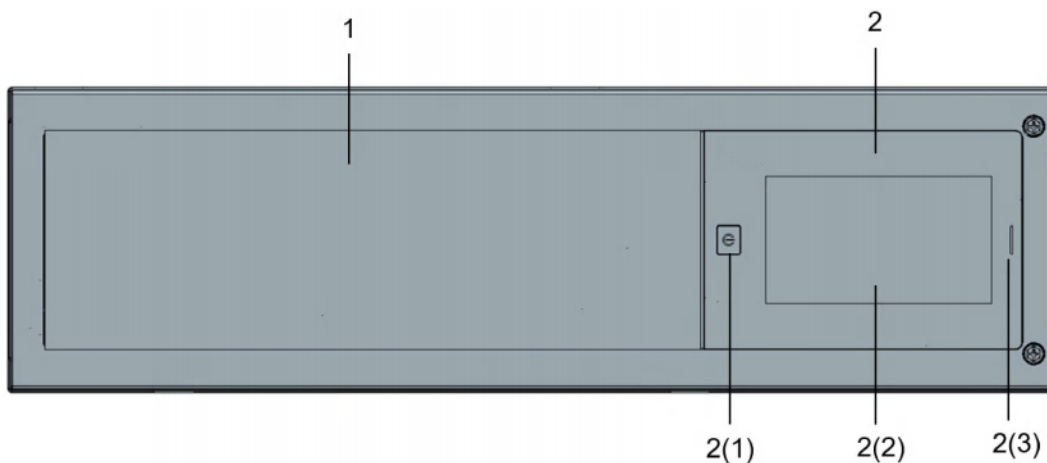
型号	机器尺寸 W*H*D(mm)	净重(kg)	配置说明
PTMBP20K	438*129 (3U) *465	12.8	基本版单机 MBP
PTMBP20KPDU	438*129 (3U) *465	13.6	标准版单机 MBP
PTMBP20KPARA	438*129 (3U) *465	19.9	标准版 1+1 并机 MBP

注明:

1. 本模块的所有机型提供 8 种配电模式，默认出厂的配电模式设置为‘三进单出(主旁同源)’； 详见‘维修旁路模块的用户手册’。
2. 深度尺寸 D(465mm)不包含前面板

1.2 外观图

1.2.1 UPS 模块:



前视图

功能说明:

1. 通风孔区域
2. LCD 模块, 包含: 2(1)---开关按键, 2(2)---操作&显示面板, 2(3)---LED 指示灯



后视图

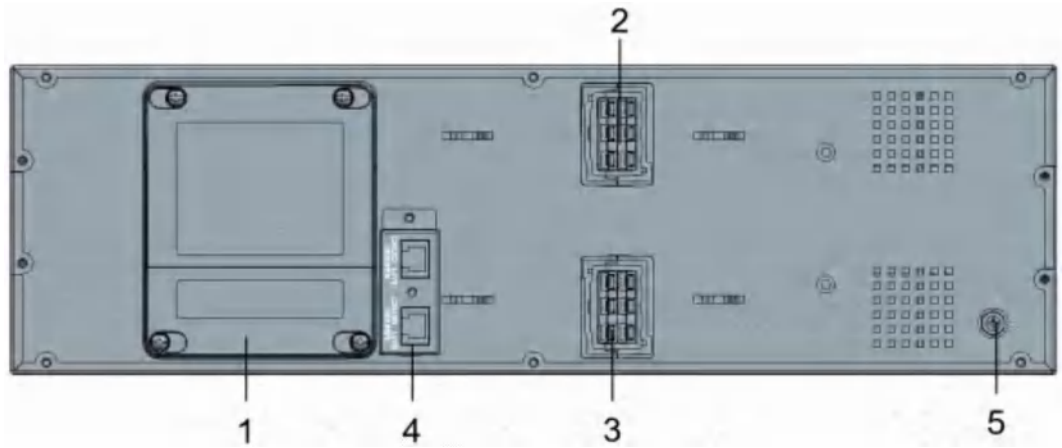
功能说明:

1. 并机接口 (默认出厂配置)
2. 干接点接口
3. EPO 接口
4. RJ45 接口(侦测 电池模块/维修旁路模块)
5. USB 接口
6. RS232 计算机接口
7. RJ45 接口(Modbus/BMS)
8. 拨码开关(Modbus)
9. 智能插槽
10. 外部电池接口
11. AC 输入/输出接口

1.2.2 电池箱(EBM):



前视图



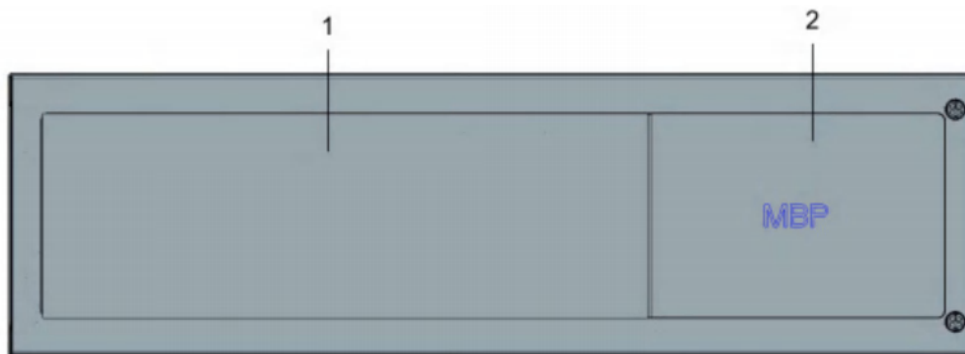
后视图

功能说明:

1. 保险丝盒
2. 电池接口 1
3. 电池接口 2
4. RJ45 接口(电池侦测模块)
5. 外部接地螺丝

1.2.3 维修旁路模块(MBP):

MBP 所有型号的前面板统一如下:

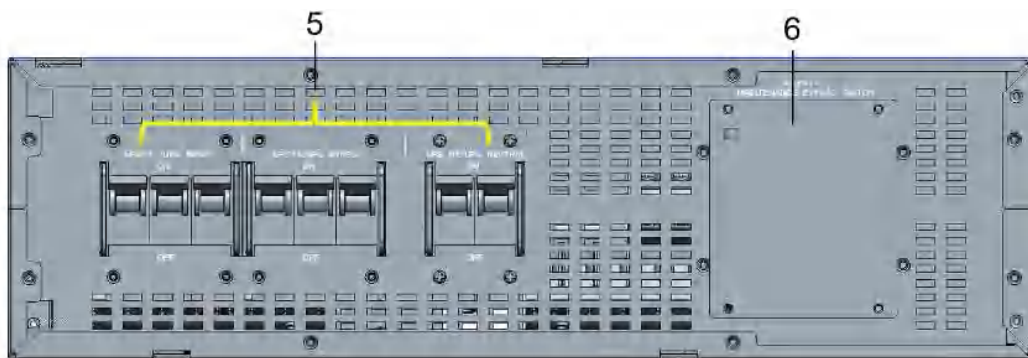


前视图(塑胶面板)

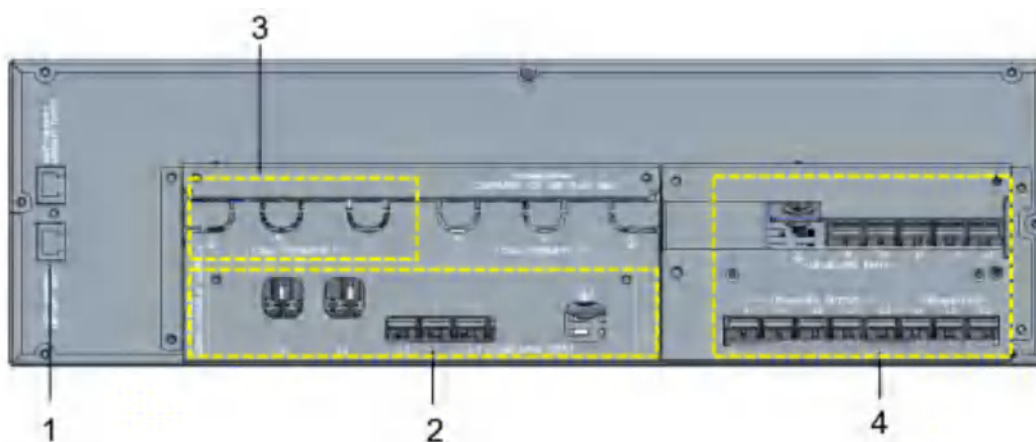
功能说明:

1. 通风孔区域
2. 维修旁路模块 logo

● 基本版单机 MBP:



前视图(取下塑胶面板)

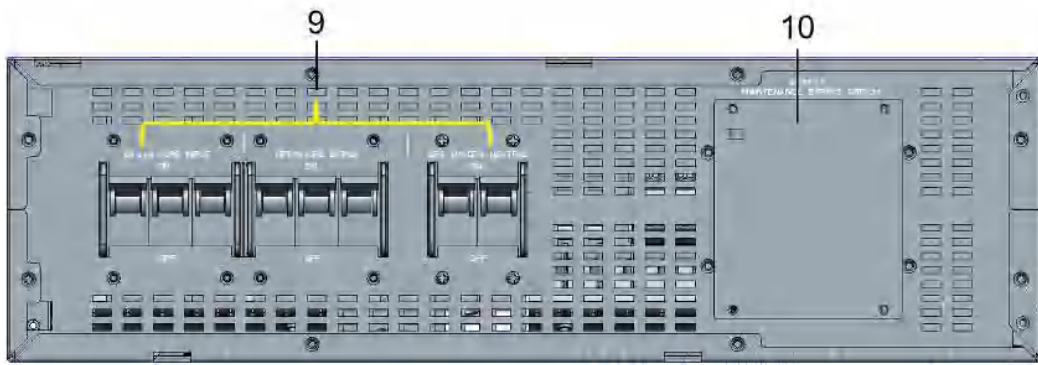


后视图

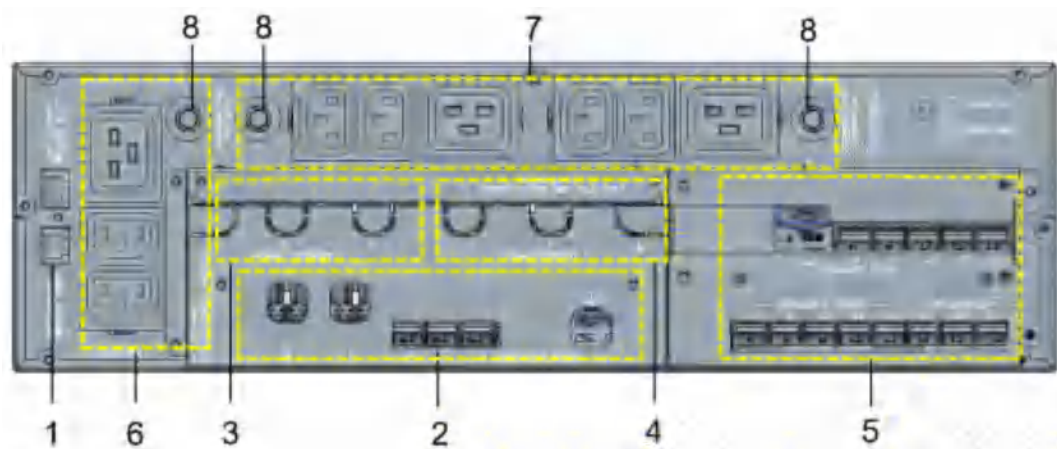
功能说明:

1. RJ45 接口(侦测 电池模块/维修旁路模块)
2. AC 输入接口
3. AC 输出(一)接口 (不可编程)
4. UPS 输入/输出接口
5. 输入开关
6. 维护旁路开关

● 标准版单机 MBP:



前视图(取下塑胶面板)

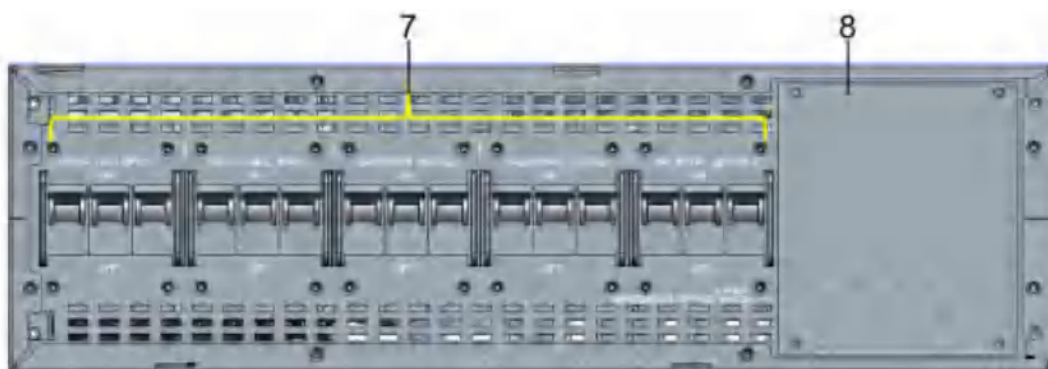


后视图

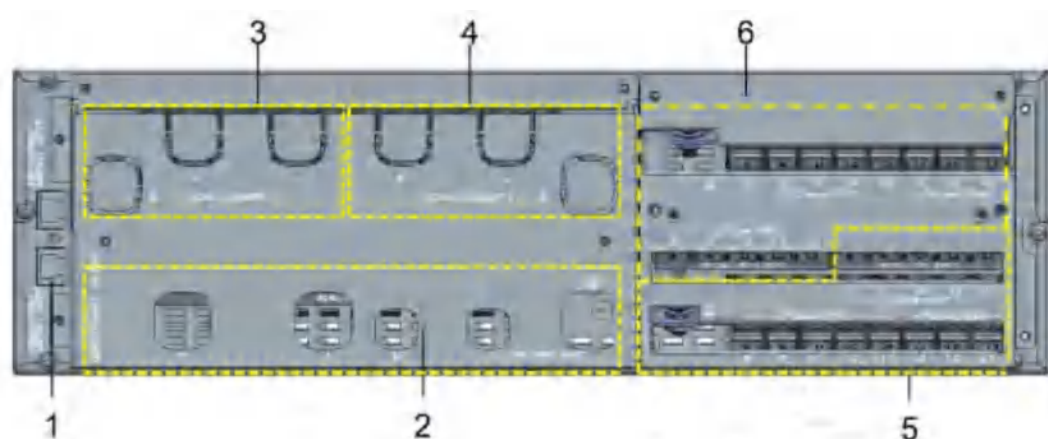
功能说明:

1. RJ45 接口(侦测 电池模块/维修旁路模块)
2. AC 输入接口
3. AC 输出(一)接口 (不可编程)
4. AC 输出(二)接口 (可编程)
5. UPS 输入/输出接口
6. 负载(一)IEC 输出插座(不可编程)
7. 负载(二)IEC 输出插座(可编程)
8. 插座过流保护
9. 输入开关
10. 维护旁路开关

- 标准版 1+1 并机 MBP:



前视图(取下塑胶面板)



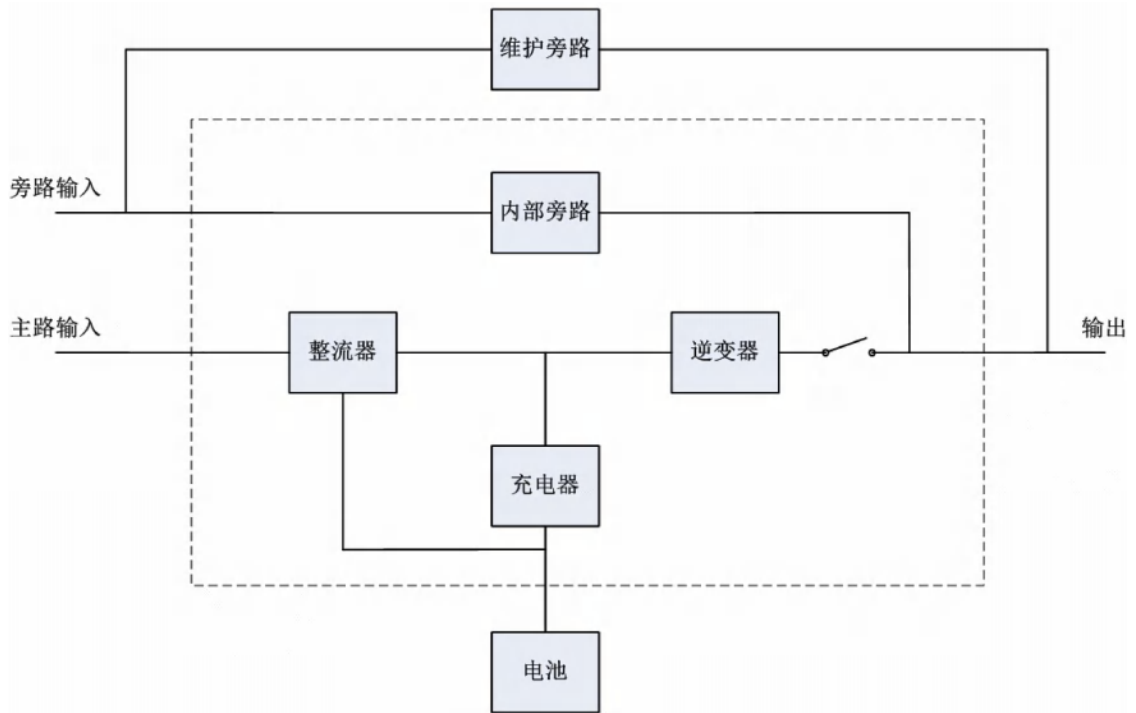
后视图

功能说明:

1. RJ45 接口(侦测 电池模块/维修旁路模块)
2. AC 输入接口
3. AC 输出(一)接口 (不可编程)
4. AC 输出(二)接口 (可编程)
5. UPS1 输入/输出接口
6. UPS2 输入/输出接口
7. 输入开关
8. 维护旁路开关

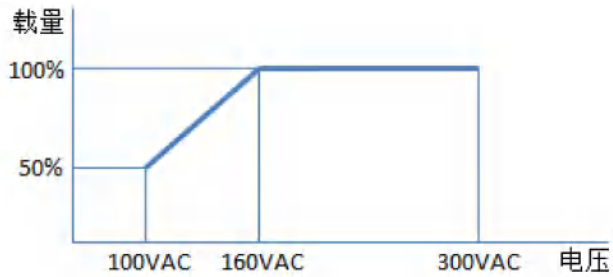
1.3 产品规格与性能

1.3.1 系统框图



1.3.2 产品规格

型号		PT 15KS	PT 20KS
额定功率		15kVA/15kW	20kVA/20kW
额定频率		50/60Hz	
输入	电压范围 (相电压)	100~300VAC	
	额定电压 (相电压)	220/230/240VAC	
	额定电流	35A (三相) 105A (单相)	43A (三相) 129A (单相)
	频率	40-70Hz	
充电电流		1~13A 可调(默认 2A)	



输出	额定电压 (相电压)	220/230/240VAC
	过载能力	105%-125%负载, 10 分钟后转旁路工作 125%-150%负载, 30 秒后转旁路 大于 150%负载, 0.5 秒后转旁路
转换 时间	市电<->电池	0ms
	逆变<->旁路	0ms
电池		
	电池电压	2*192-2*240VDC 可调(默认 2*192VDC)
	电池节数	2*16-2*20 节可调(默认 2*16 节)
使用环境		
	环境温度	0°C ~ 50°C(40°C以上降额 50%)
	相对湿度	0 ~ 95%(无冷凝)
	海拔高度	0-3000m, 超过 1000m 降额
	储存温度 (带电池)	-15°C ~ 40°C
	储存温度 (不带电池)	-25°C ~ 60°C
标准		
	安全	EN62040-1:2008+A1:2013 (单单模式, 三单模式, 三三模式)
	EMC	EN 62040-2

2.单机系统的安装

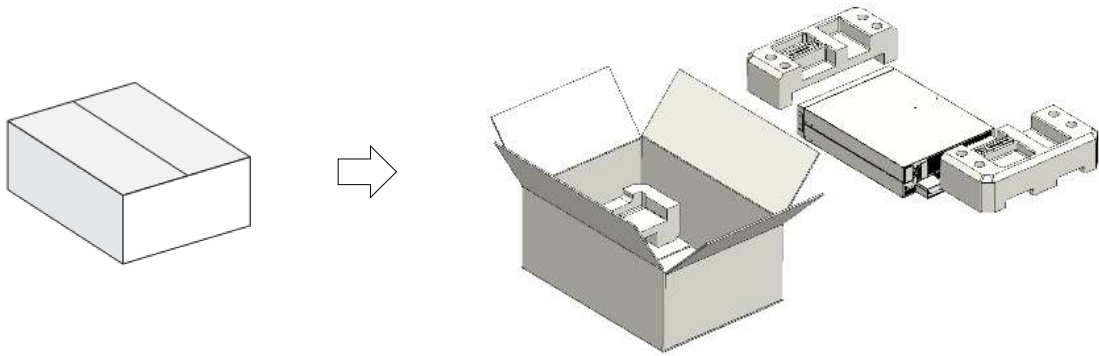
2.1 拆包与检查

拆包前请仔细检查您购买的模块在运输过程中出现碰撞或损坏，如发现任何损坏或附件缺失，请立即联系您的承运商或经销商。

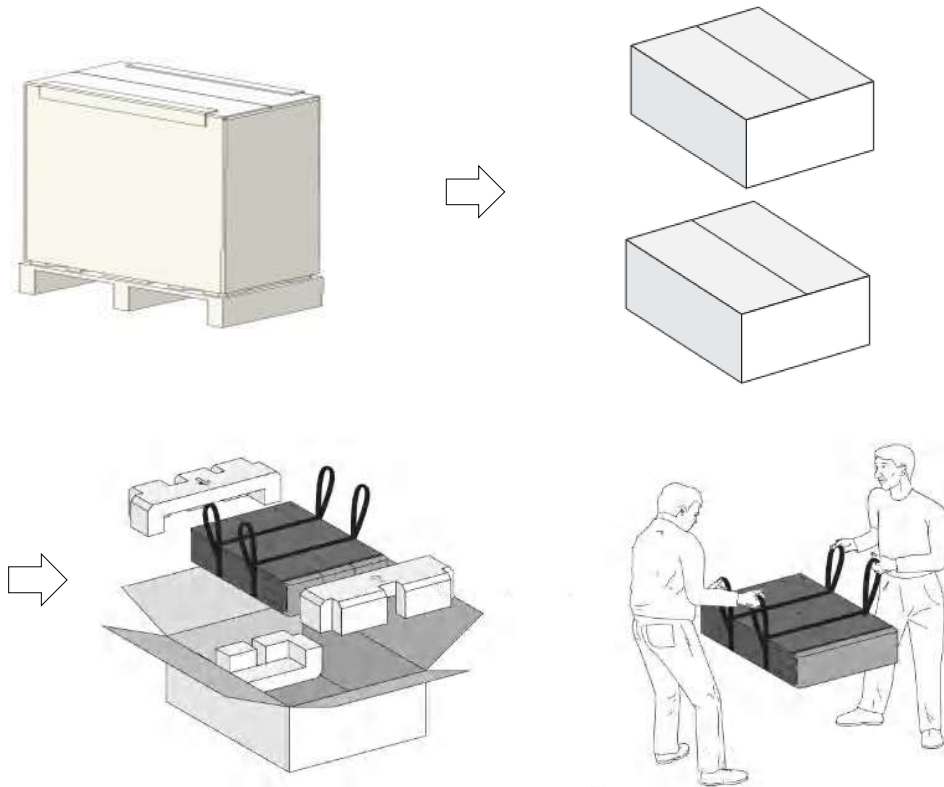
拆包过程中，严禁搬运模块的前/后面板。

2.1.1 拆除包装

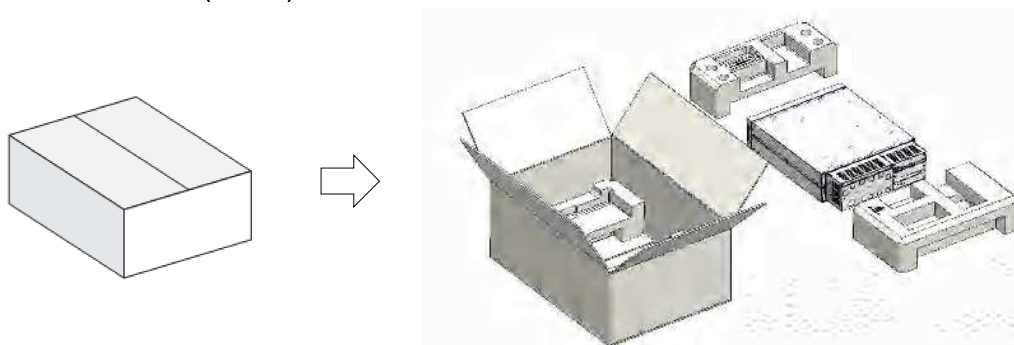
UPS 模块:



外部电池组(EBM):



维修旁路模块(MBP):



2.1.2 检查附件

- UPS 模块:

UPS 模块附件	PT 15KS	PT 20KS
USB 线	√	√
RS232 线	○	○
并机线(包含线扣)	√	√
短接铜排(包含短接跳线)	√	√
塔式安装脚架	√	√
机架式安装挂耳	√	√
机架式安装导轨	√	√
终端用户许可协议	√	√
用户手册	√	√

注明: √---标准配置; ○---选配, 默认出厂缺省

- 外部电池组(EBM):

电池模块附件	PTB 9321	PTB 9401
电池模块侦测线	√	√
电池模块连接线	√	√
电池模块扩展线	√	√
机架式安装挂耳	√	√
机架式安装导轨	√	√
快速安装手册	√	√

注明: √---标准配置; ○---选配, 默认出厂缺省

- 维修旁路模块(MBP): 详见‘维修旁路模块的用户手册’。

2.2 机械安装

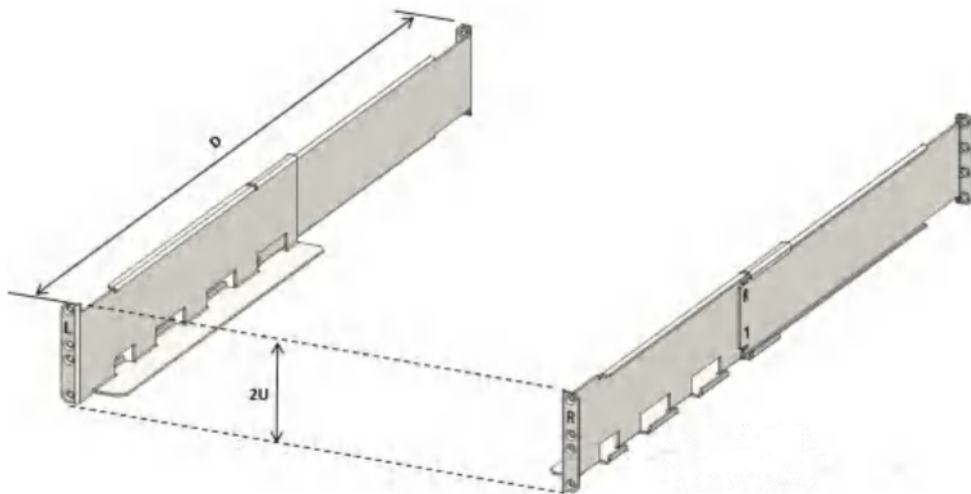
1. 本系列产品支持两种安装方式：塔式安装和机架式安装，可根据实际需求选择合适的安装方式。
2. 为保持系统的通风散热，请将此模块的前、后面板与墙壁或相邻设备间保持至少 500mm 的空间。
3. 安装过程中，严禁搬运模块的前/后面板。

2.2.1 UPS 模块的安装

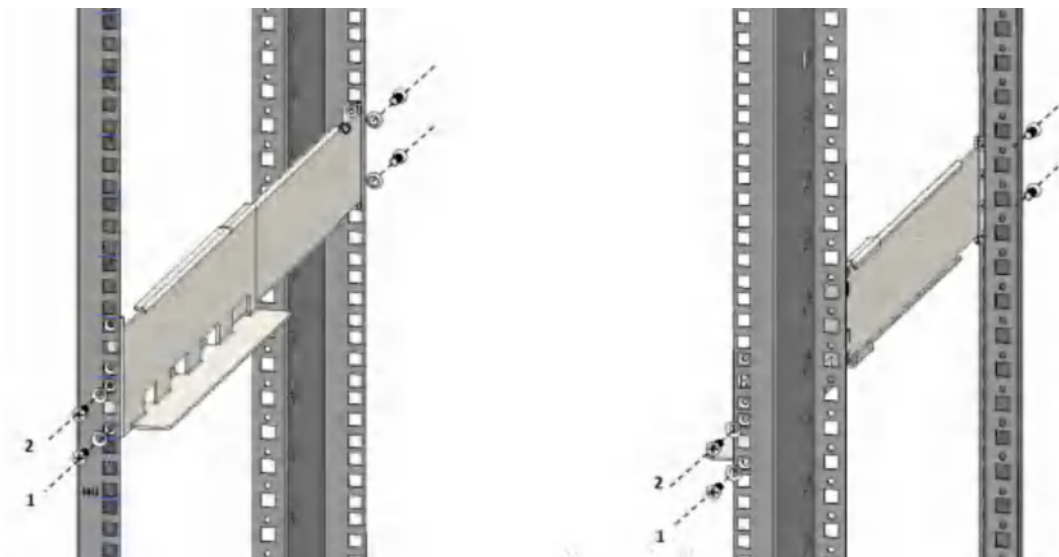
- 机架式安装：

本模块适用于 19 英寸标准机柜的安装，建议所选机柜的深度不小于 800mm。

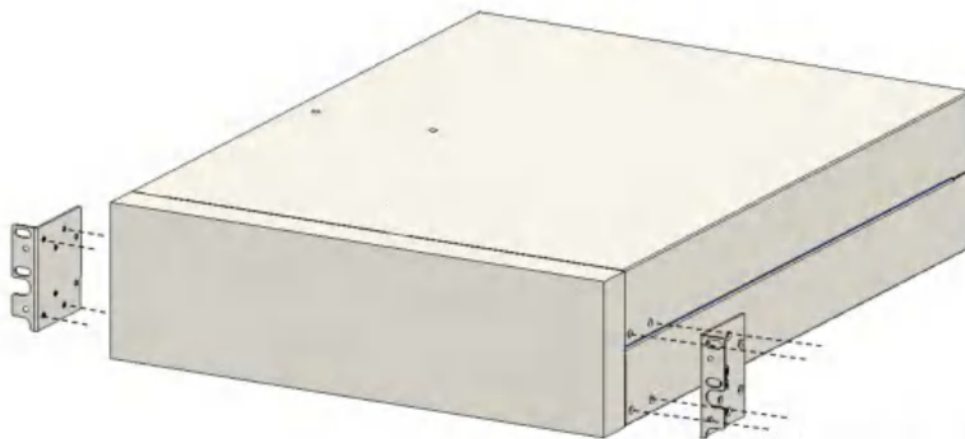
1. 安装导轨。此配套导轨为‘2U&自带螺丝孔（M5）’的设计，导轨的伸缩深度 D: 415-763mm。



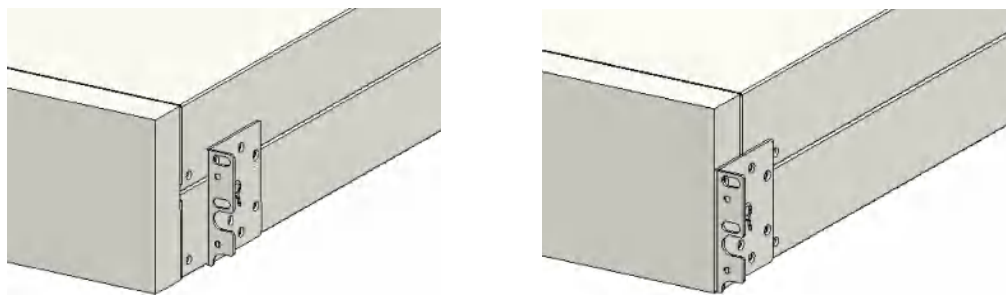
用 8 颗 M5 的平头螺钉+垫片，将导轨紧固在机柜立柱内侧（如下图示）：



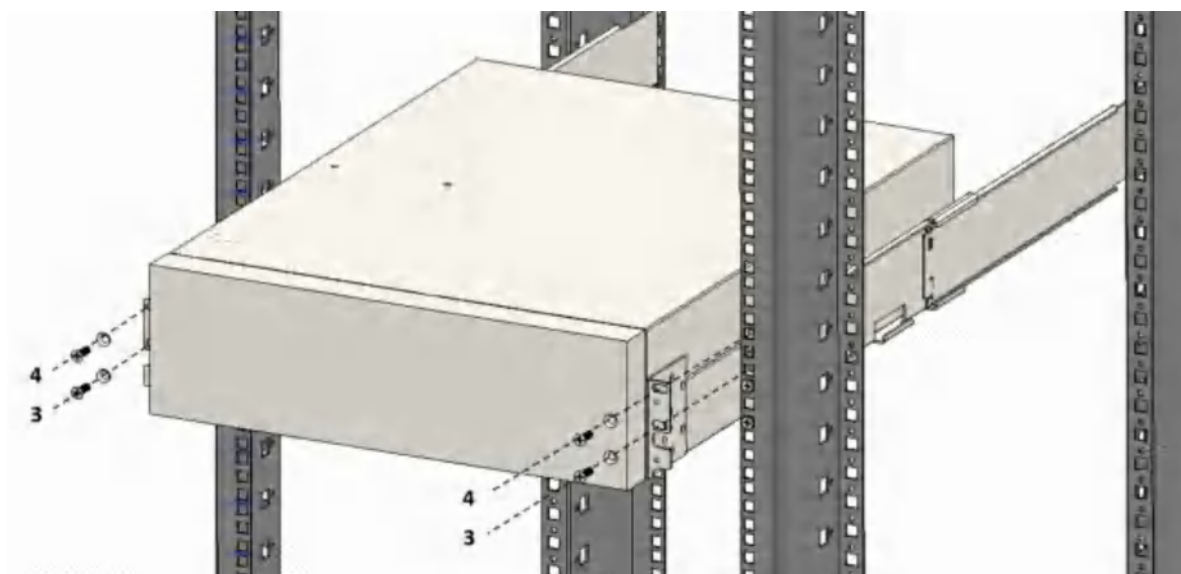
2. 安装挂耳。用 8 颗 M4 的平头螺钉将左/右挂耳锁入 UPS（注意挂耳安装方向，缺口向下）



还可以通过调整挂耳的前/后固定位置，满足‘模块’的不同安装深度需求（如下图示）：

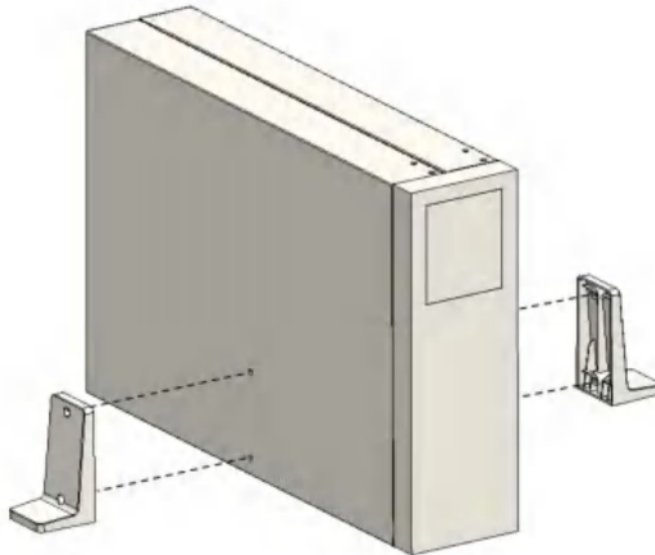


3. 固定 UPS 到机柜。将‘安装好挂耳的 UPS’放在导轨上，向后推入；用 4 颗 M5 平头螺钉+垫片将其固定在机柜立柱上（如下图示）。



- 塔式安装:

本模块的 LCD 支持自重力感应，LCD 界面可以自动调整显示方向。
从附件中取出‘塔式安装脚架’，锁紧到箱体两侧的螺芽孔（如下图示）。
安装时需注意，UPS 模块的显示屏应在上部（如下图示）。

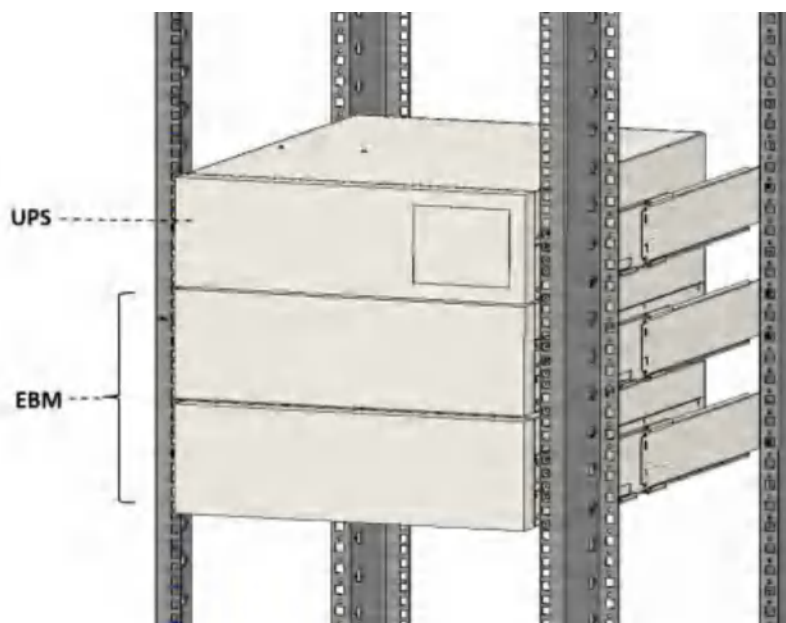


2.2.2 外部电池组(EBM) 的安装:

- 机架式安装：外部电池组(EBM)的安装步骤同 UPS 模块。

安装时需注意以下事项：

1. 外部电池组(EBM)必须安装在UPS的下层（如下图示）。
2. 外部电池组(EBM)包含2个电池箱，每个电池箱为3U；故，需预留6U的安装空间。
3. 外部电池组(EBM)较重，需两人以上进行安装。

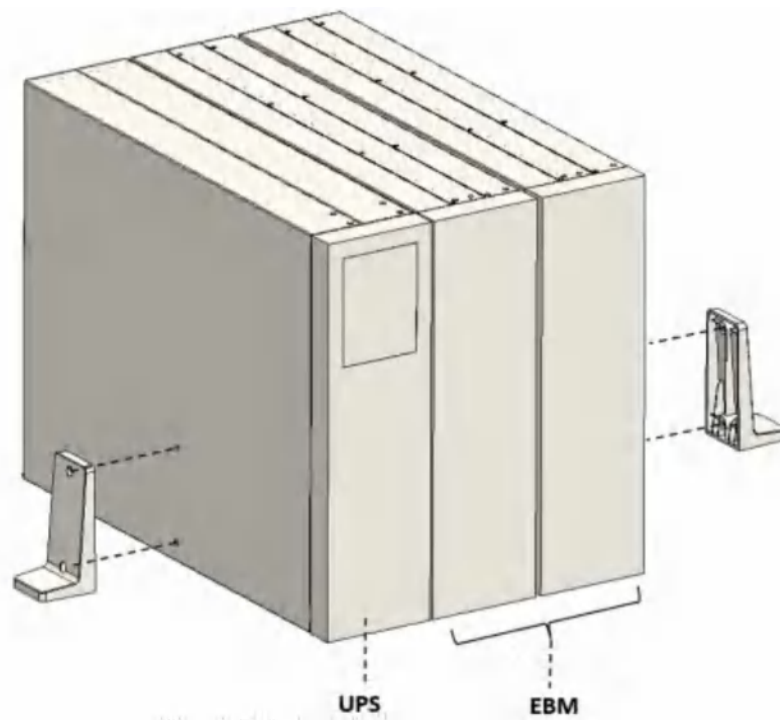


- 塔式安装:

1. 将外部电池组(EBM) 放置在 UPS 的右侧，并与 UPS 模块前面板对齐
2. 从 UPS 的附件取出‘塔式安装脚架’，锁紧一个到 UPS 箱体，另一个到 EBM 箱体（如下图示）

安装时需注意以下事项:

1. 外部电池组(EBM)必须安装在UPS的右侧（如下图示）。
2. 外部电池组(EBM)包含2个电池箱，故，UPS的右侧需预留安装空间。
3. 外部电池组(EBM)较重，需两人以上进行安装。

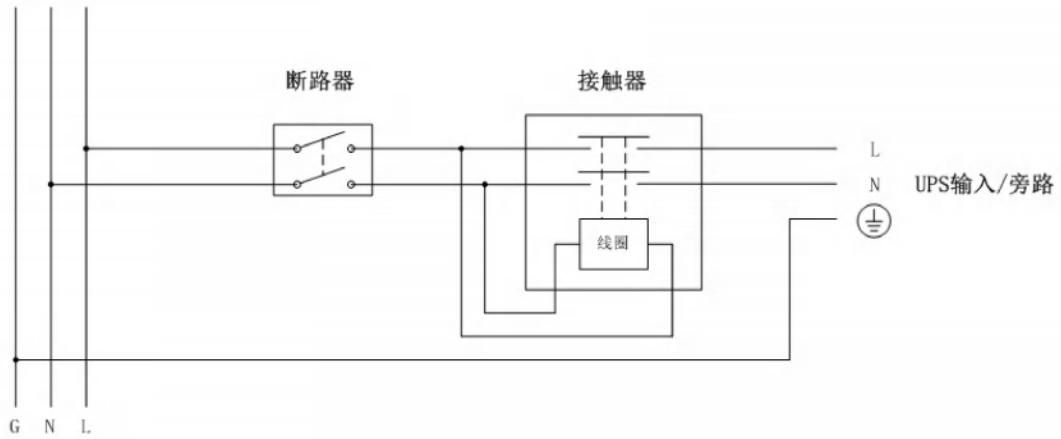


2.2.3 维修旁路模块(MBP)的安装: 维修旁路模块(MBP)的安装步骤同 UPS 模块，详见‘维修旁路模块的用户手册’。

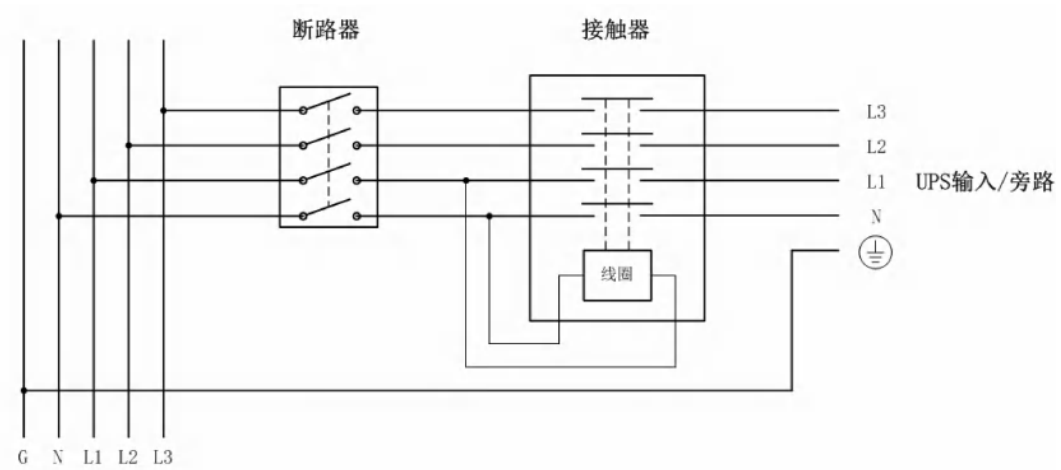
2.3 电缆线的连接

主要介绍 UPS 各种配电模式下，输入/输出的电缆连接，以及与电池模块(EBM)的连接。

安装和连接 UPS 时，在连接 UPS 之前配置断路器和馈电保护接触器，防止在市电和 UPS 之间产生电流回馈。同时，在馈电保护接触器或类似馈电设备上必须增加类似“电压回馈风险”警示标签。操作前请断开 UPS，并检查确保所有端子上没有危险电压，馈电保护接触器的额定电流要求大于 UPS 工作额定电流。接线示意图如下图。



单相系统示意图



三相系统示意图

推荐输入和旁路的断路器和接触器电流规格如下表：

型号	输入类型	断路器	接触器
PT 15KS	主路单相输入	D 型 125A	≥125A
	主路三相输入	D 型 63A	≥63A
	旁路单相输入	D 型 100A	≥100A
	旁路三相输入	D 型 40A	≥40A
PT 20KS	主路单相输入	D 型 160A	≥160A
	主路三相输入	D 型 63A	≥63A
	旁路单相输入	D 型 125A	≥125A
	旁路三相输入	D 型 63A	≥63A

推荐输出断路器电流规格如下表：

型号	输出类型	断路器
PT 15KS	单相输出	100A
	三相输出	40A
PT 20KS	单相输出	125A
	三相输出	63A

2.3.1 配线与配线端子的选用

UPS 配线电缆请参照下表（导体的截面积，单位：mm²）

型号	配电模式	输入					输出			电池	
		主路输入		旁路输入		地线	相线	中线	地线	正/负极	地线
		相线	中线	相线	中线						
PT 15KS	三进单出	6	6	16	16	16	16	16	16	10	10
	三进三出	6	6	6	6	6	6	6	6	10	10
	单进单出	35	35	16	16	35	16	16	16	10	10
	单进三出	35	35	6	6	35	6	6	6	10	10
PT 20KS	三进单出	10	10	25	25	25	25	25	25	10	10
	三进三出	10	10	10	10	10	10	10	10	10	10
	单进单出	50	50	25	25	50	25	25	25	10	10
	单进三出	50	50	10	10	50	10	10	10	10	10

备注：

1. 主路和旁路同源时，须选用截面积大的配线电缆。
2. UPS 的输出线长度建议不超过 10m。
3. 本机型提供 8 种配电模式：三进三出（主旁同源）/三进三出（主旁不同源）/三进单出（主旁同源）/三进单出（主旁不同源）/单进单出（主旁同源）/单进

单出（主旁不同源）/单进三出（主旁同源）/单进三出（主旁不同源），默认出厂的配电模式设置为‘三进单出(主旁同源)’。

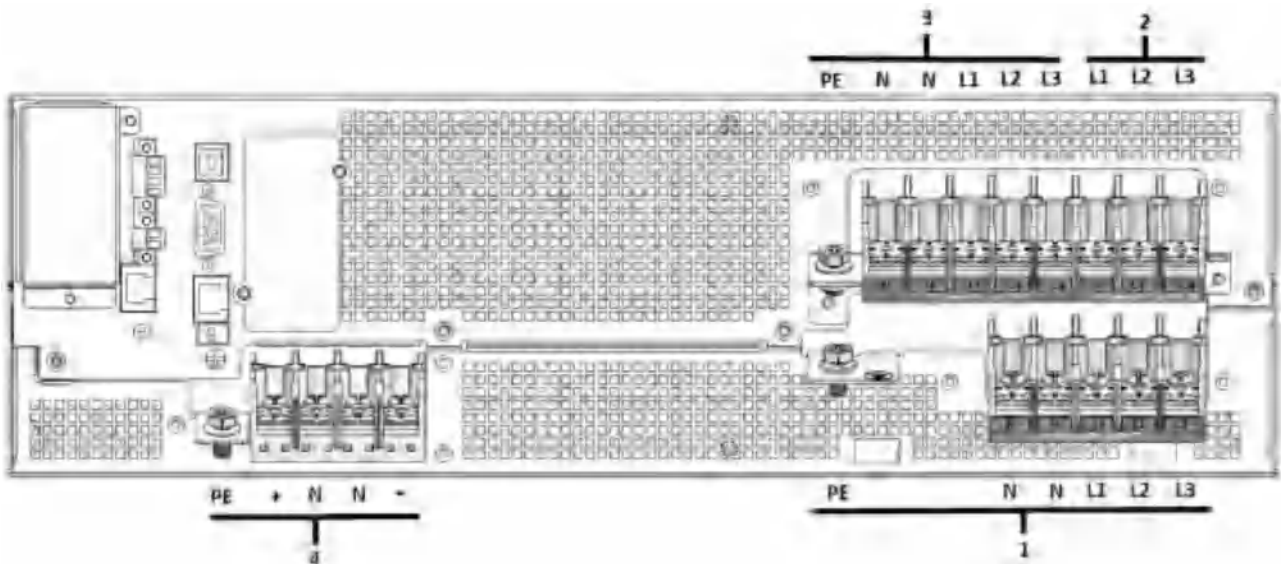
- 三相输出模式下，若负载为不平衡负载，旁路和输出的中线可能会超出额定电流，最大会达到 1.732 倍额定电流。相应保护装置及配线电缆需按照所在地区的标准和用户实际情况而定。

UPS 配线电缆的压接端子请参照下表

电缆的导体截面积（单位：mm ² ）	电缆的压接端子类型
6	DRNB6-6
10	DRNB6-10
16	DRNB8-16
25	DRNB8-25
35	DRNB8-35
50	DRNB8-50

2.3.2 输入/输出电缆的接线方式

UPS 的输入/输出端子排分布如下图示：



功能说明：

- UPS 输入端子（PE/N/N/L1/L2/L3）
- 旁路输入端子（L1/L2/L3）
- UPS 输出端子（PE/N/N/L1/L2/L3）
- 外部电池输入端子（PE/+N/N/-）

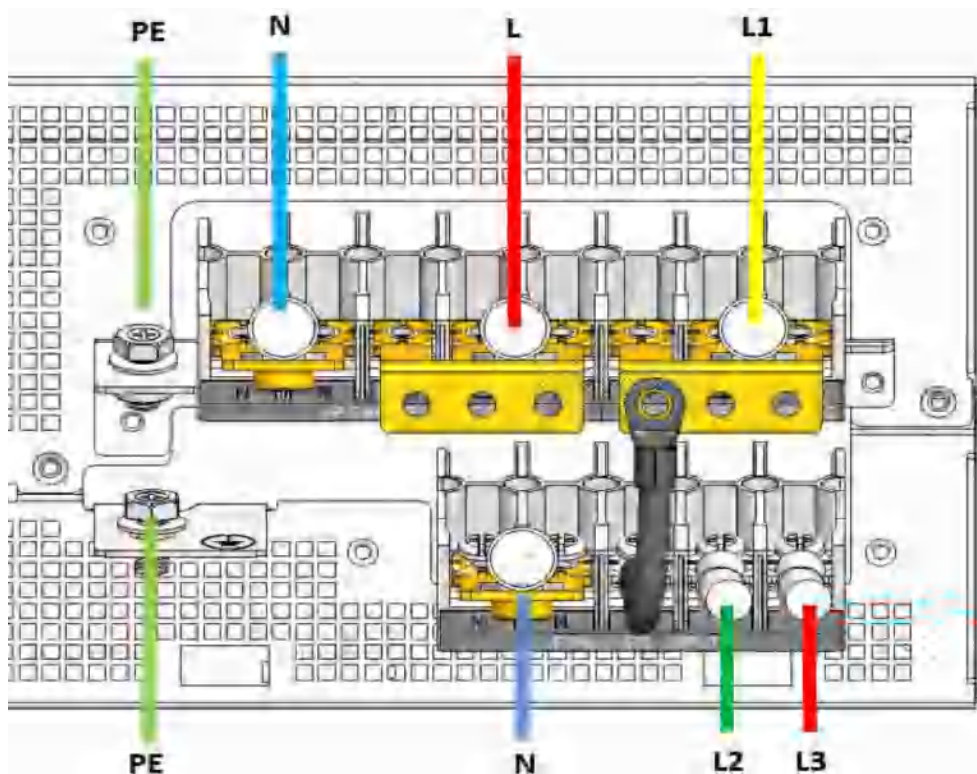
配电模式的接线

接线过程中，仅需拆下‘端子排的上盖’，无需拆下‘端子排接线盒’。

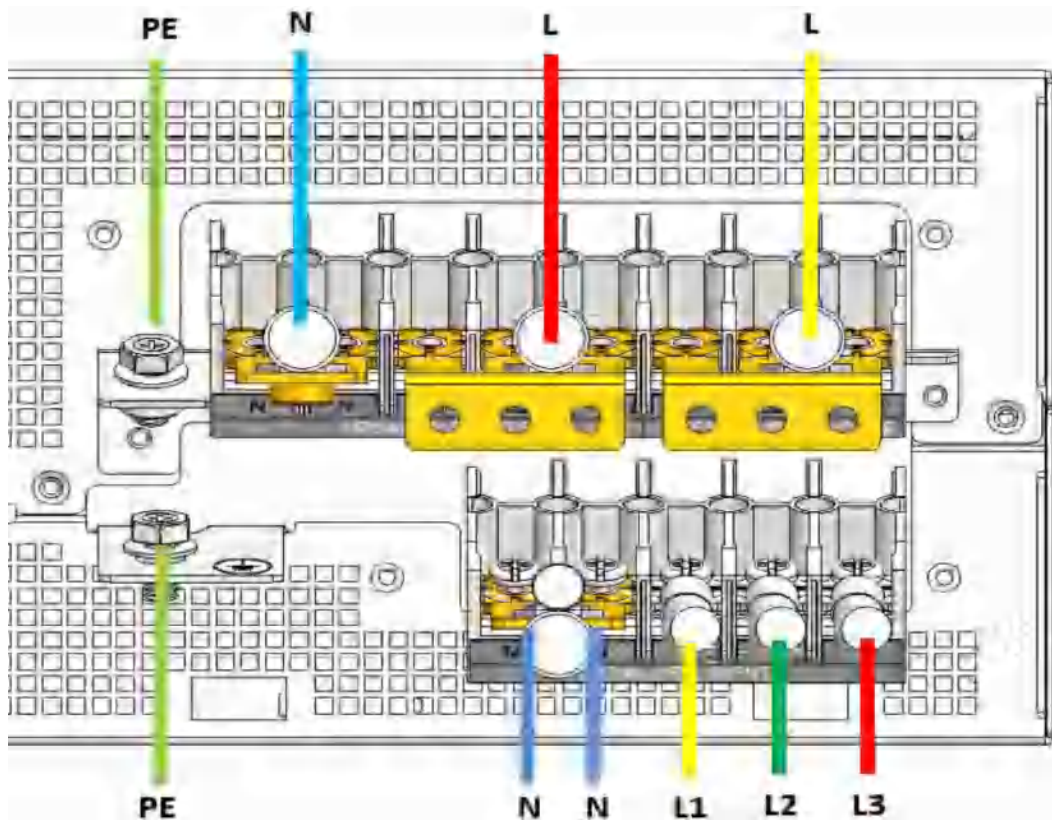
UPS 通过‘短接铜排(包含短接跳线)’满足 8 种不同的配电模式接线方式；可以根据实际的应用，选择其中的一个模式作为用户的配电方式。

	序号	数量 (个)	图示
铜排	1	2	
	2	2	
跳线	NA	3	

- 三进单出(主旁同源)---此为默认出厂的配电模式

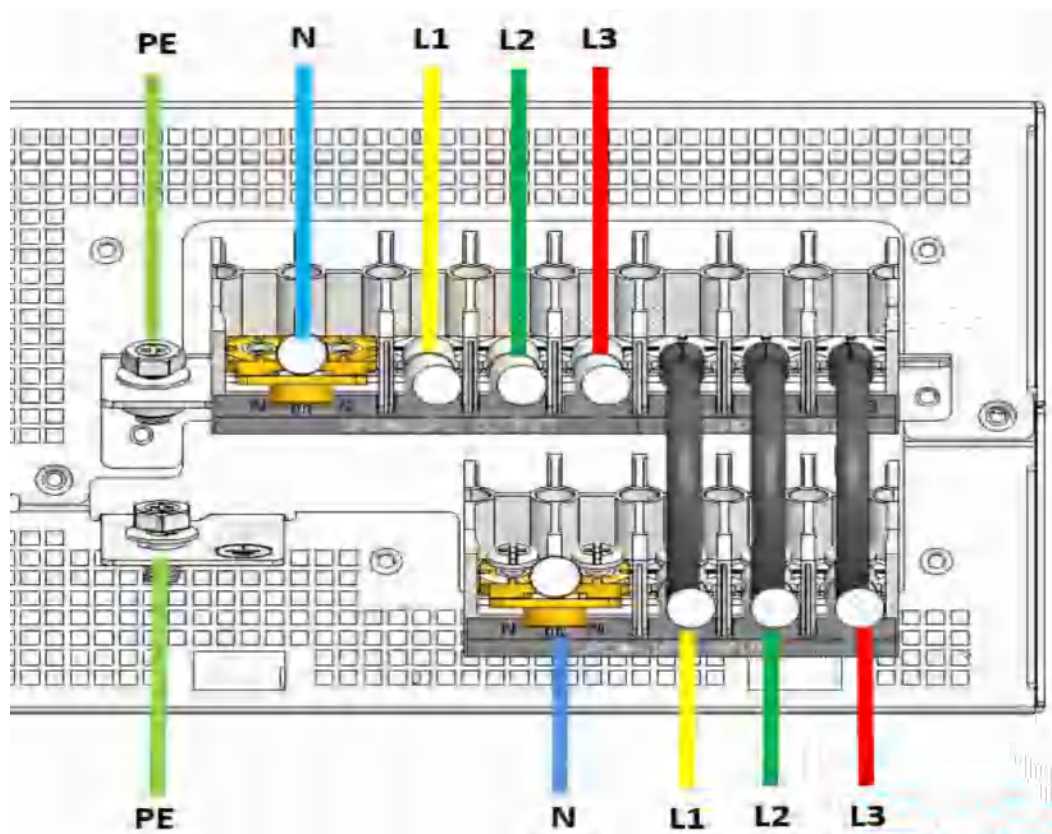


1. 输入：‘地线(PE)’先接入机箱，‘铜排#1’短接 UPS 输入端子的 N 并接入‘中线(N)’；把‘跳线’的一头锁入‘铜排#2’，另一头和‘主输入的相线 (L2/L3)’分别接入 UPS 输入端子的 L1/L2/L3,最后将‘铜排#2’短接旁路输入端子的 L1/L2/L3 并接入‘主输入的相线 (L1)’’。
 2. 输出：‘地线(PE)’先接入机箱，‘铜排#1’短接 UPS 输出端子的 N 并接入‘中线(N)’，‘铜排#2’短接 UPS 输出端子的 L1/L2/L3 并接入‘相线 (L)’’。
- 三进单出(主旁不同源)



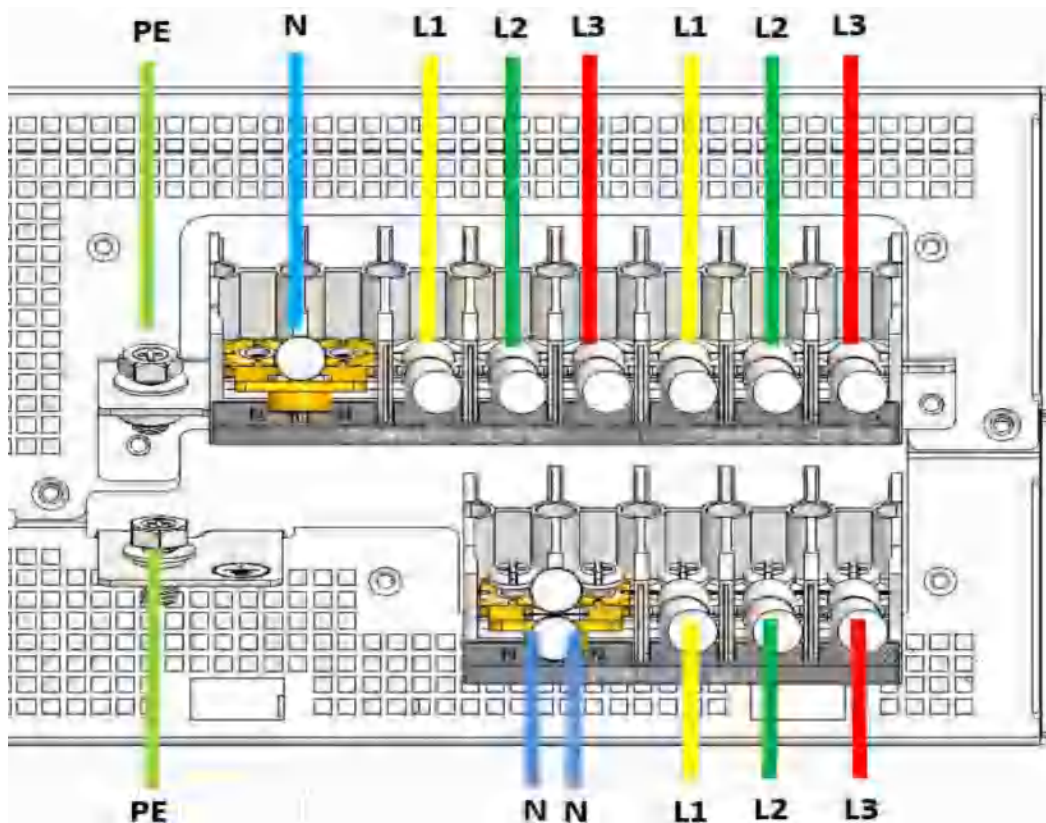
1. 输入：‘地线(PE)’先接入机箱，‘铜排#1’短接 UPS 输入端子的 N，并以背靠背的方式分别接入‘主输入中线(N)’/‘旁路输入中线(N)’；‘主输入的相线 (L1/L2/L3)’分别接入 UPS 输入端子的 L1/L2/L3,最后将‘铜排#2’短接旁路输入端子的 L1/L2/L3 并接入‘旁路输入的相线 (L)’’。
2. 输出：‘地线(PE)’先接入机箱，‘铜排#1’短接 UPS 输出端子的 N 并接入‘中线(N)’，‘铜排#2’短接 UPS 输出端子的 L1/L2/L3 并接入‘相线 (L)’’。

- 三进三出（主旁同源）：



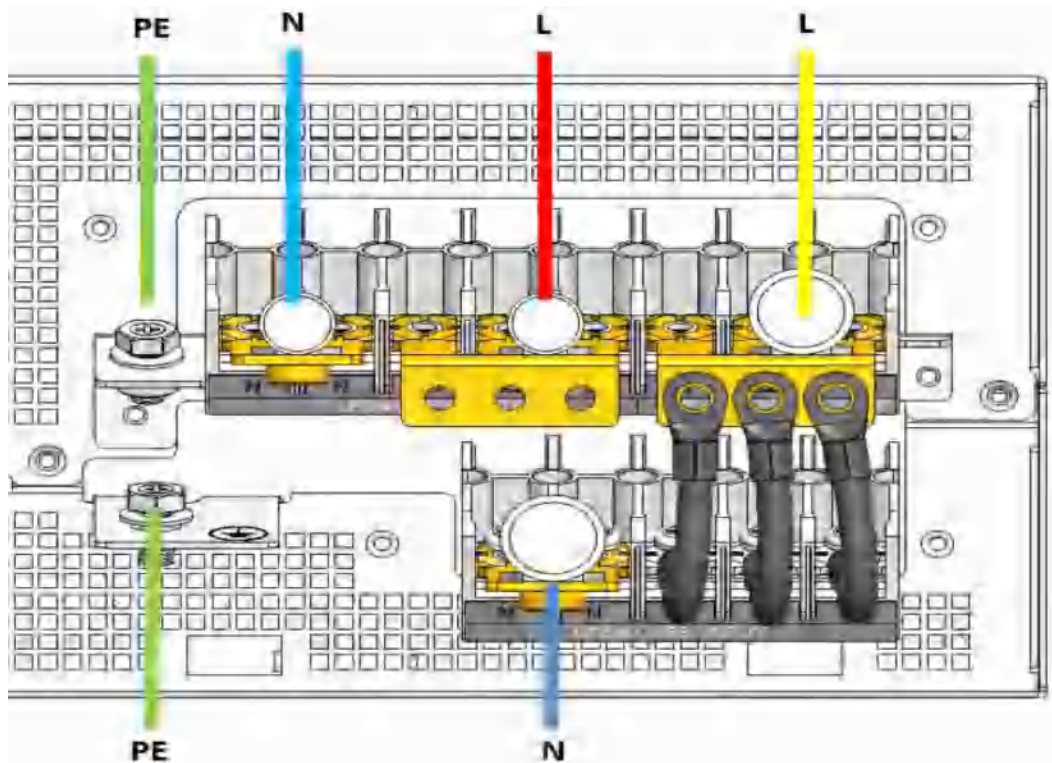
1. 输入：‘地线(PE)’先接入机箱，‘铜排#1’短接 UPS 输入端子的 N 并接入‘中线 (N)’，然后‘主输入的相线 (L1/L2/L3)’分别搭配‘跳线’以背靠背的方式接入 UPS 输入端子的 L1/L2/L3,最后将‘跳线’的另一头分别接入旁路输入端子的 L1/L2/L3。
2. 输出：‘地线(PE)’先接入机箱，‘铜排#1’短接 UPS 输出端子的 N 并接入‘中线 (N)’；‘相线 (L1/L2/L3)’分别接入 UPS 输出端子的 L1/L2/L3。

- 三进三出（主旁不同源）：



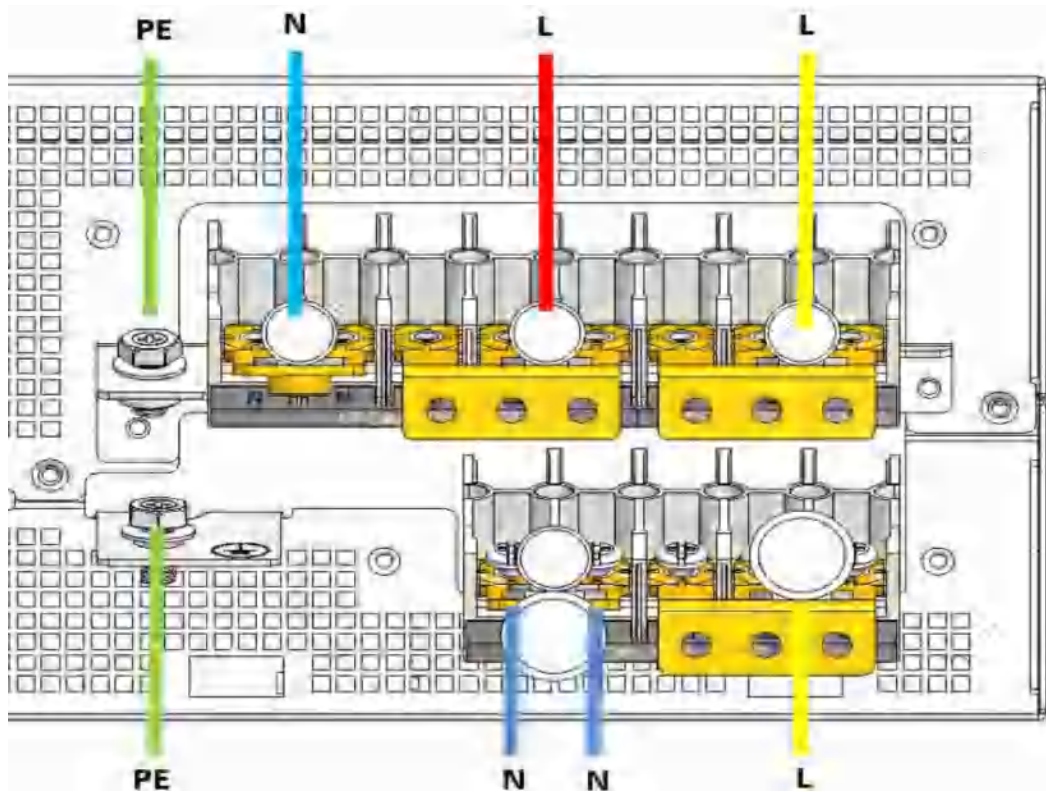
1. 输入：地线(PE)先接入机箱，‘铜排#1’短接 UPS 输入端子的 N，并以背靠背的方式分别接入‘主输入中线(N)’/‘旁路输入中线(N)’,然后‘主输入的相线(L1/L2/L3)’分别接入 UPS 输入端子的 L1/L2/L3,‘旁路输入的相线(L1/L2/L3)’分别接入旁路输入端子的 L1/L2/L3。
2. 输出：‘地线(PE)’先接入机箱，‘铜排#1’短接 UPS 输出端子的 N 并接入‘中线(N)’,‘相线(L1/L2/L3)’分别接入 UPS 输出端子的 L1/L2/L3。

- 单进单出（主旁同源）：



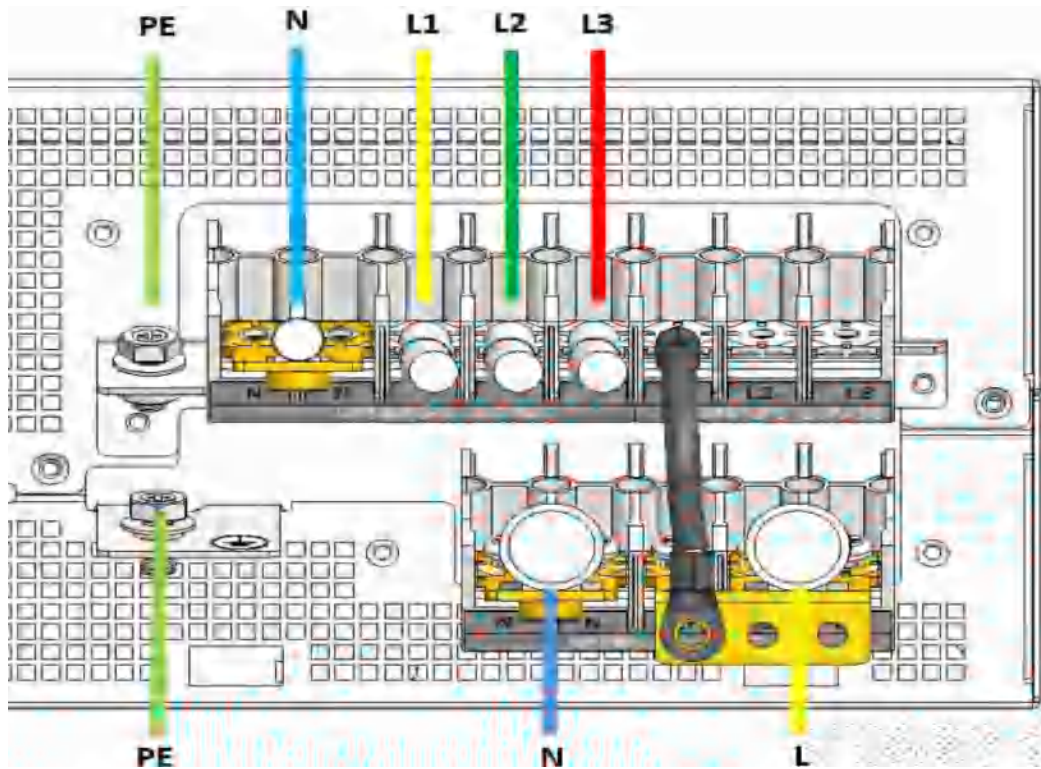
1. 输入：‘地线(PE)’先接入机箱，‘铜排#1’短接 UPS 输入端子的 N 并接入‘主输入中线(N)’；把‘跳线’的一头锁入‘铜排#2’，另一头分别接入 UPS 输入端子的 L1/L2/L3,最后将‘铜排#2’短接旁路输入端子的 L1/L2/L3 并接入‘主输入的相线 (L)’。
2. 输出：‘地线(PE)’先接入机箱，‘铜排#1’短接 UPS 输出端子的 N 并接入‘中线 (N)’，‘铜排#2’短接 UPS 输出端子的 L1/L2/L3 并接入‘相线 (L)’。

- 单进单出（主旁不同源）：



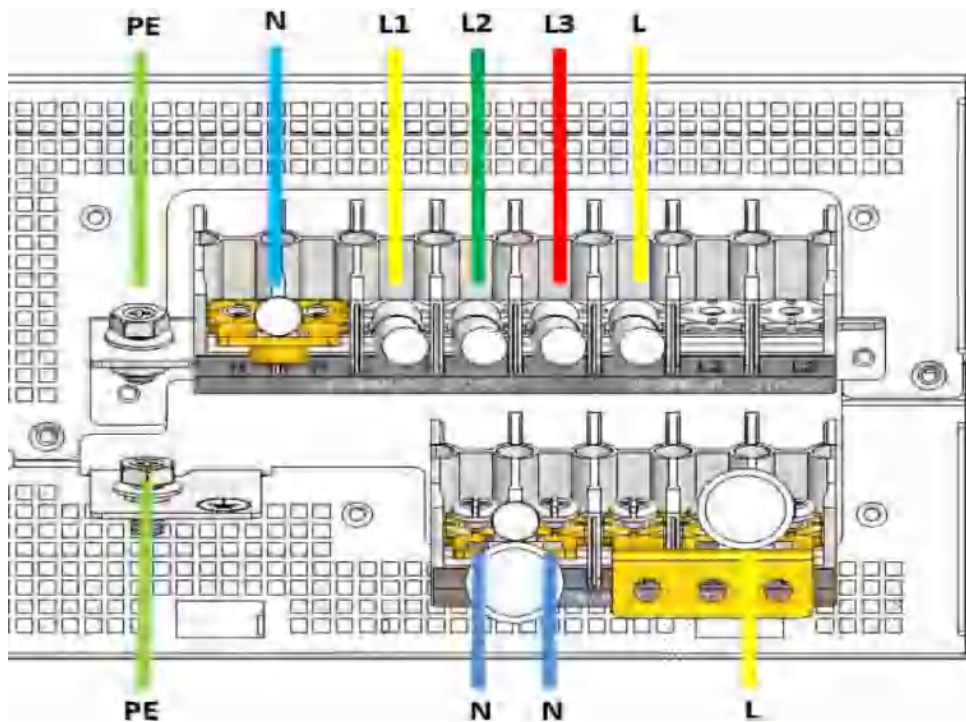
1. 输入：‘地线(PE)’先接入机箱，‘铜排#1’短接 UPS 输入端子的 N，并以背靠背的方式分别接入‘主输入中线(N)’/‘旁路输入中线(N)’；‘铜排#2’短接主路输入端子的 L1/L2/L3 并接入‘主输入的相线 (L)’，‘铜排#2’短接旁路输入端子的 L1/L2/L3 并接入‘旁路输入的相线 (L)’。
2. 输出：‘地线(PE)’先接入机箱，‘铜排#1’短接 UPS 输出端子的 N 并接入‘中线 (N)’；‘铜排#2’短接 UPS 输出端子的 L1/L2/L3 并接入‘相线 (L)’。

- 单进三出（主旁同源）：



1. 输入：‘地线(PE)’先接入机箱，‘铜排#1’短接 UPS 输入端子的 N 并接入‘主输入中线(N)’；把‘跳线’的一头锁入‘铜排#2’，‘铜排#2’短接 UPS 输入端子的 L1/L2/L3 并接入‘主输入的相线 (L)’，最后‘跳线’的另一头接入旁路输入端子的 L1。
2. 输出：‘地线(PE)’先接入机箱，‘铜排#1’短接 UPS 输出端子的 N 并接入‘中线 (N)’；‘相线 (L1/L2/L3)’分别接入 UPS 输出端子的 L1/L2/L3。

- 单进三出（主旁不同源）：



1. 输入：‘地线(PE)’先接入机箱，‘铜排#1’短接 UPS 输入端子的 N，并以背靠背的方式分别接入‘主输入中线(N)’/‘旁路输入中线(N)’；‘铜排#2’短接 UPS 输入端子的 L1/L2/L3 并接入‘主输入的相线 (L)’，‘旁路输入相线(L)’接入旁路输入端子的 L1。
2. 输出：‘地线(PE)’先接入机箱，‘铜排#1’短接 UPS 输出端子的 N 并接入‘中线 (N)’；‘相线 (L1/L2/L3)’分别接入 UPS 输出端子的 L1/L2/L3。

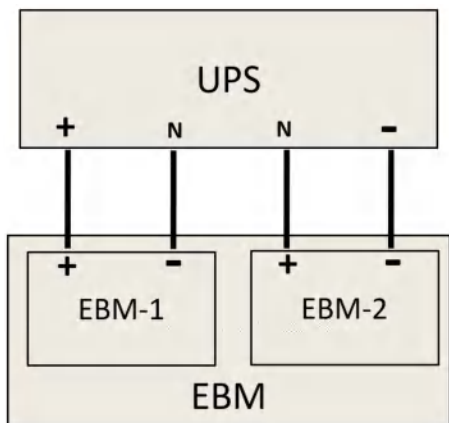
2.3.3 与外部电池组(EBM)的接线方式

本系列的‘外部电池组(EBM)’为选配模块，能够为 UPS 提供更长的备电时间。

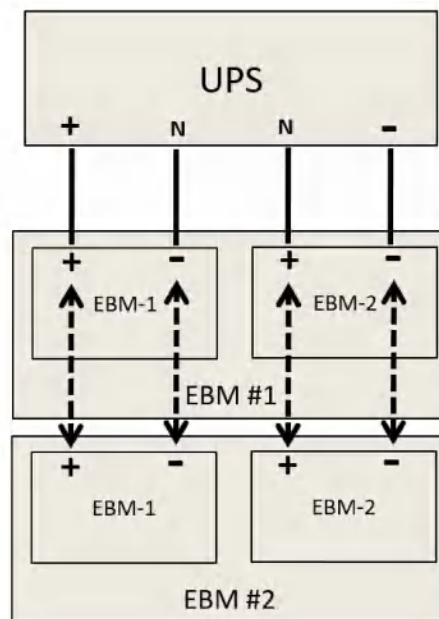


1. 连接 UPS 前，一定确保电池线与外部电池组 (EBM)断开。
2. 连接或断开外部电池组(EBM)前，请确保 UPS 完全关闭。
3. 连接外部电池组(EBM)前，请确认电池节数和容量与 UPS 的 LCD 菜单中的参数设置一致。
4. 严禁将外部电池组(EBM)电缆极性反接。

外部电池组（EBM）接线原理图如下图示：



单一外部电池组（EBM）



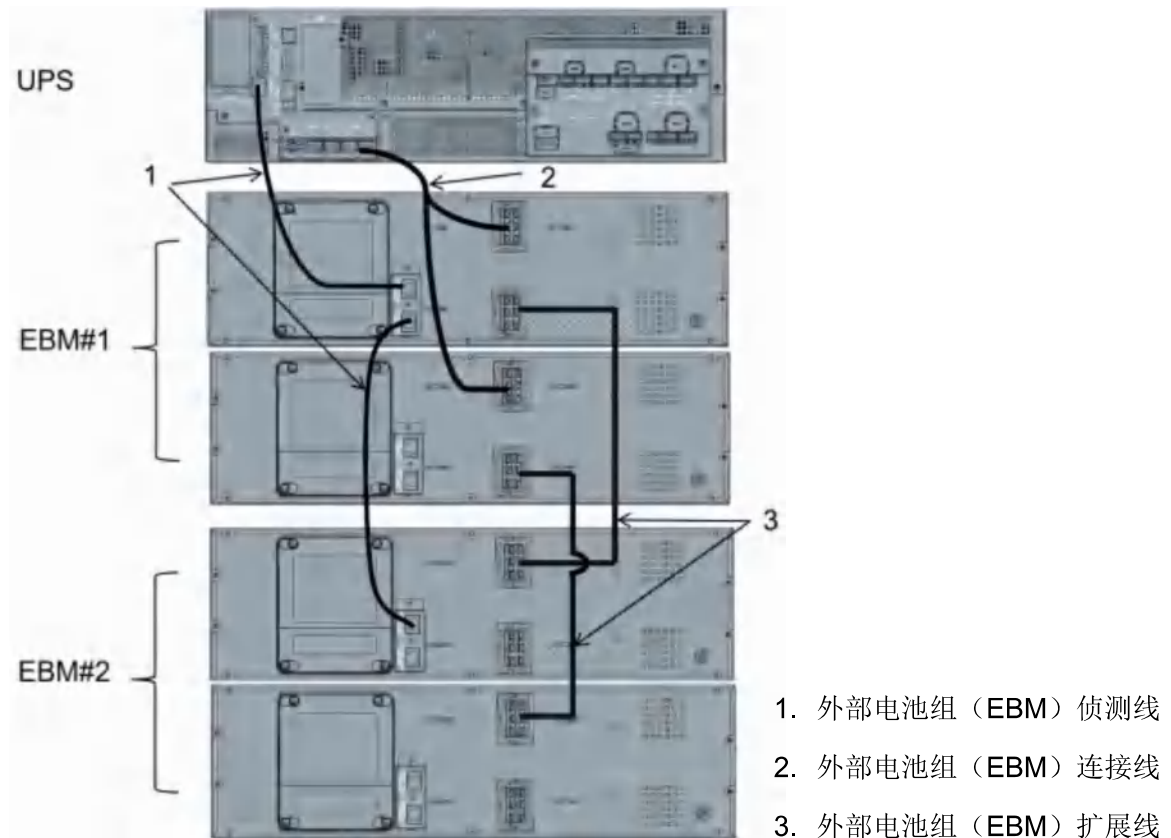
扩展外部电池组（EBM）

- 外部电池连接线的安装顺序：先连接 UPS，再连接外部电池组（EBM）！
- UPS的出厂默认电池节数设置为32节，正/负电池(EBM-1/EBM-2)各16节。
- UPS最多可以外扩6组外部电池组（EBM），每组外部电池组（EBM）包含2个电池箱；以满足更长的备电时间需求。
- UPS 的外部电池接口在接线过程中，仅需拆下‘端子排的上盖’，无需拆下‘端子排接线盒’。

本系列的外部电池组（EBM）的附件线包含：

	数量(个)	用途	图示
外部电池组 侦测线(RJ45)	1	侦测 EBM	
外部电池组 连接线	1	连接 EBM 到 UPS	
外部电池组 扩展线	2	并联扩展 EBM	

UPS 连接‘外部电池组（EBM）’的电缆接线的示意图如下：



备注：

如果用户自行配置‘外接电池’，请依照上述的接线原理及章节 2.3.1 进行电池的配线。

2.3.4 与单机维修旁路模块(MBP) 的接线方式

本系列的MBP为选配模块，UPS与单机MBP的搭配使用，可以实现维护旁路切换功能，确保UPS维护期间，系统的输出不受影响；详见‘维修旁路模块的用户手册’。

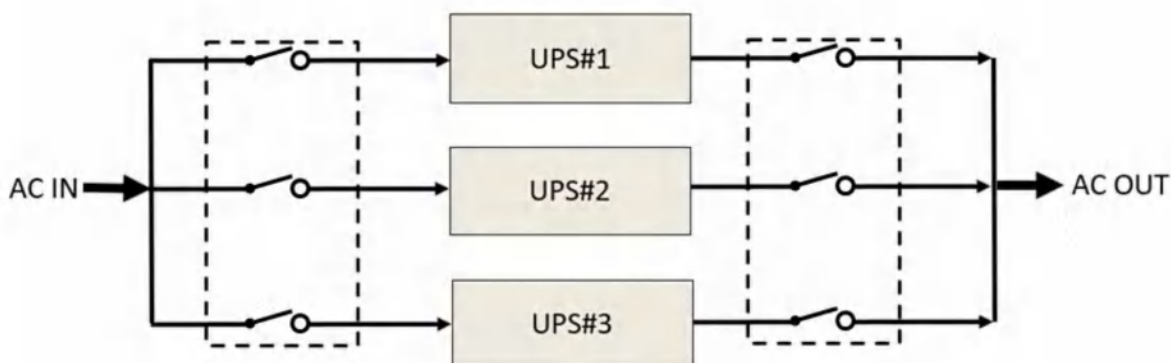
3.并机系统的安装

1. 通过多达三台的UPS并机连接，以满足用户不同的冗余配置或扩容需求。
2. 可以选择搭配‘配电模块’，为并机系统提供安全可靠的配电功能：

两台UPS并机连接时，建议使用本系列的‘1+1并机MBP（选配模块）’做为并机系统的外部输入/输出配电。

大于两台UPS并机时，需要用户自行完成外部的配电连接。

并机系统电缆线连接示意图如下：



注意：

配线长度要求：

当负载至并机的UPS之间的距离小于10米时，并机系统中各台UPS之间的输入/输出线的长度差要求小于20%。

当负载至并机的UPS之间的距离大于20米时，并机系统中各台UPS之间的输入/输出线的长度差要求小于5%。

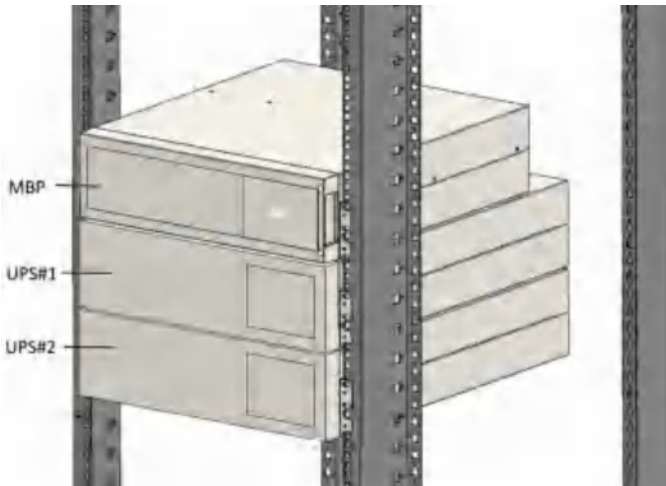
需专业人员安装，请在受限制区域使用并机！

3.1 机械安装

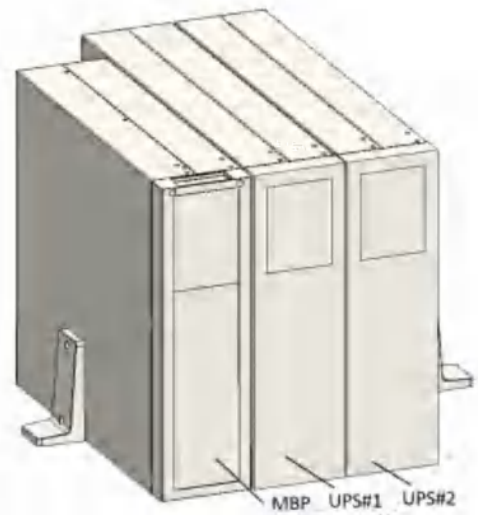
并机系统中，UPS模块的安装步骤同单机UPS的安装，请参考第2章节。

备注：

如果选配有本系列的‘1+1并机MBP’模块，机架式安装时，将其放置在并机系统的最顶层；塔式安装时，放置在并机系统的左侧，便于电缆连接及操作（如下图所示）：



并机系统机架式安装



并机系统塔式安装

3.2 电缆线的连接

并机系统总输入/输出电缆的选用请参考如下表：

PT 15KS 并机后推荐的电缆导体截面积（单位 mm ² ）											
并机数量	模式	主路输入		旁路输入		输入地线	输出			电池	电池地线
		相线	中线	相线	中线		相线	中线	地线		
2 台	三进单出	16	16	50	50	50	50	50	50	25	25
	三进三出	16	16	10	10	16	10	10	10	25	25
	单进单出	95	95	50	50	95	50	50	50	25	25
	单进三出	95	95	10	10	95	10	10	10	25	25
3 台	三进单出	35	35	95	95	95	95	95	95	50	50
	三进三出	35	35	16	16	35	16	16	16	50	50
	单进单出	185	185	95	95	185	95	95	95	50	50
	单进三出	185	185	16	16	185	16	16	16	50	50

PT 20KS 并机后推荐电缆导体截面积 (单位 mm ²)											
并机数量	模式	主路输入		旁路输入		输入地线	输出			电池	电池地线
		相线	中线	相线	中线		相线	中线	地线		
2 台	三进单出	25	25	70	70	70	70	70	70	35	35
	三进三出	25	25	16	16	25	16	16	16	35	35
	单进单出	120	120	70	70	120	70	70	70	35	35
	单进三出	120	120	16	16	120	16	16	16	35	35
3 台	三进单出	50	50	150	150	150	150	150	150	70	70
	三进三出	50	50	25	25	50	25	25	25	70	70
	单进单出	240	240	150	150	240	150	150	150	70	70
	单进三出	240	240	25	25	240	25	25	25	70	70

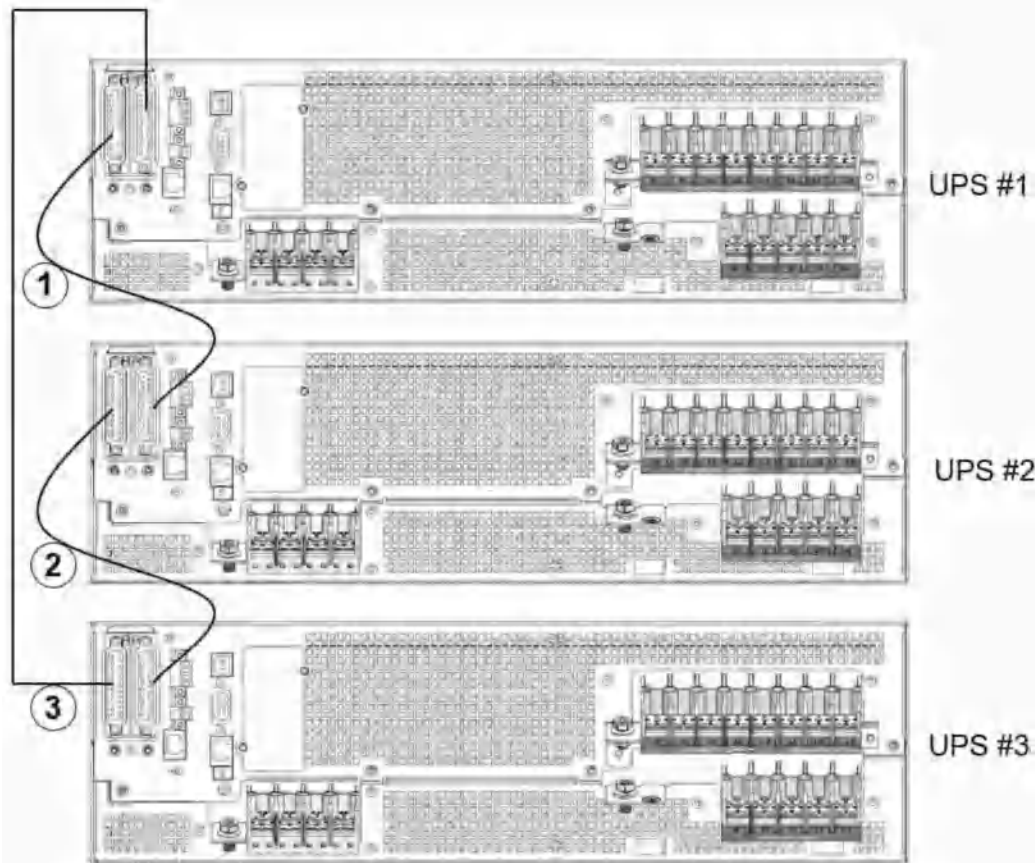
备注:

1. 主路和旁路同源时, 须选用截面积大的配线电缆。
2. 三相输出模式下, 若负载为不平衡负载, 旁路和输出的中线可能会超出额定电流, 最大会达到 1.732 倍额定电流。相应保护装置及配线电缆需按照所在地区的标准和用户实际情况而定。

3.2.1 基本的并机接线方式

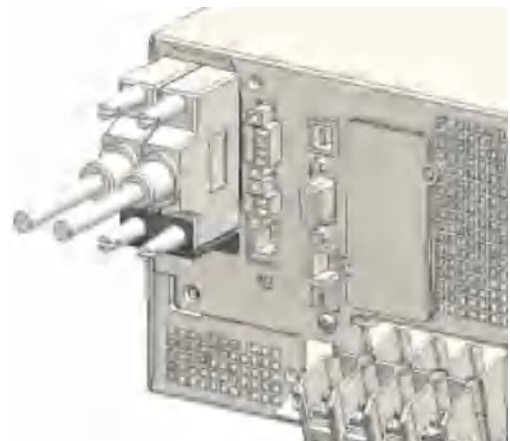
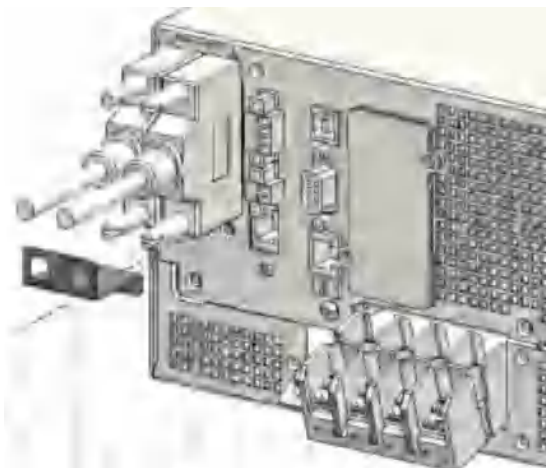
每台 UPS 的附件提供了一根并机线(25pin 接口)。

拆除并机接口的保护盖，依次用并机线连接每台 UPS 的并机接口形成闭环(如下图示)：



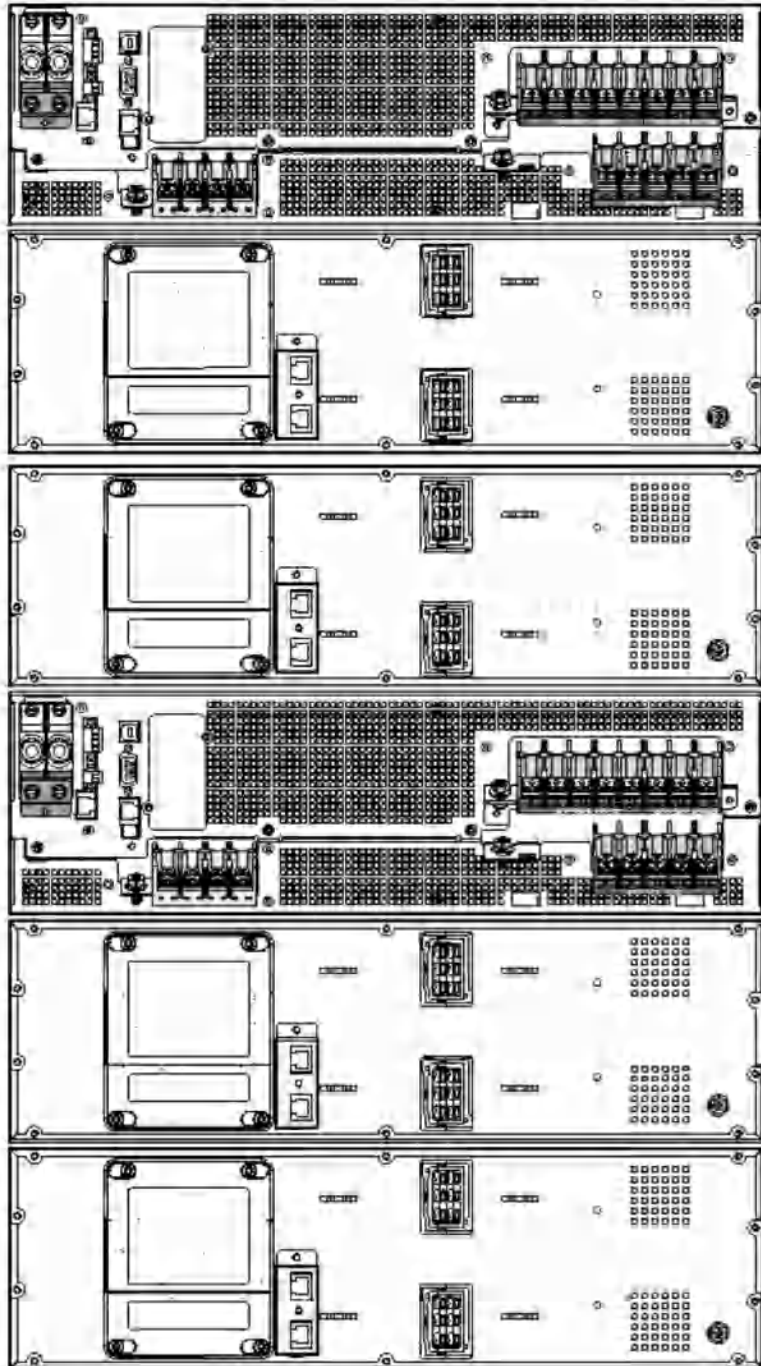
为降低机器损坏风险：

1. 必须采用本模块附件的并机线。
2. 拧紧并机线的螺帽之后，请使用‘并机线所附的线扣’锁紧‘并机线’（如下图所示），避免并机接口遭受拉力导致并机系统故障。



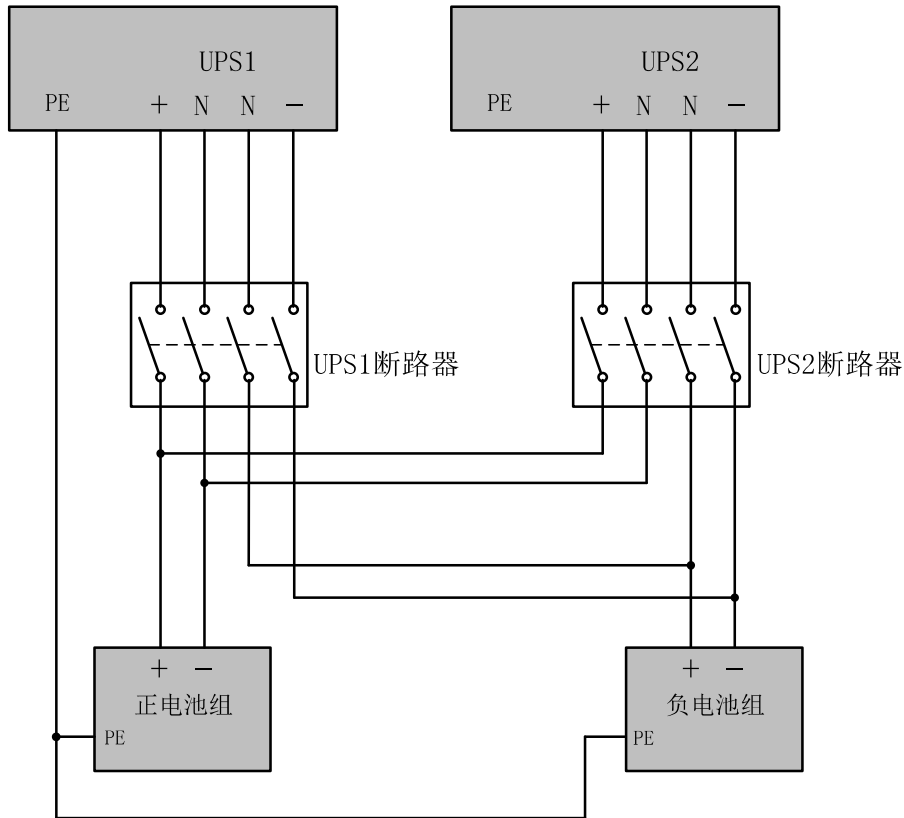
3.2.2 独立电池的并机接线方式

1. 并机系统中，每个 UPS 如果配置有本系列的‘外部电池组（EBM）’，请参考下图示进行安装放置。
2. 每个 UPS 与各自的外部电池组(EBM)的接线方式请参考章节 2.3.3
3. UPS 之间并机线的连接请参考章节 3.2.1



3.2.3 共电池的并机接线方式

1. 并机系统中，用户可以通过自行配置‘正电池组’和‘负电池组’达到共电池的并机接线，请参考下图示：
2. UPS 之间并机线的连接请参考章节 3.2.1



3.2.4 与 1+1 并机维修旁路模块(MBP) 的接线方式

本系列的MBP为选配模块，UPS与‘1+1并机MBP’的搭配使用，实现维护旁路切换功能，确保UPS维护期间，系统的输出不受影响；详见‘维修旁路模块(MBP)的用户手册’。

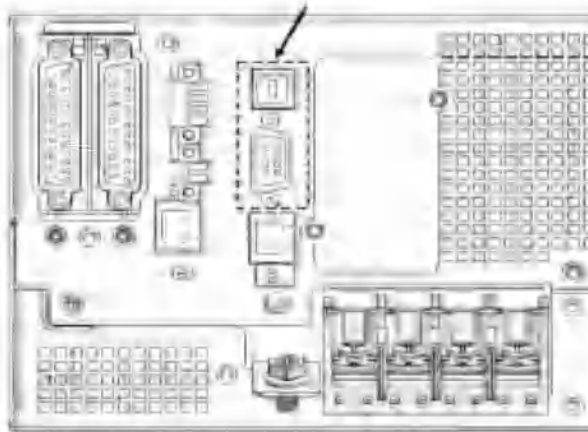
4. 通讯接口

计算机接口

UPS提供USB和RS232通讯端口，实际应用时，请使用附件提供的通讯线缆连接对应的通讯端口。

RS-232端口的通讯参数默认为：2400，8，1，0。（波特率为2400，8位数据位，1位停止位，无奇偶校验位）

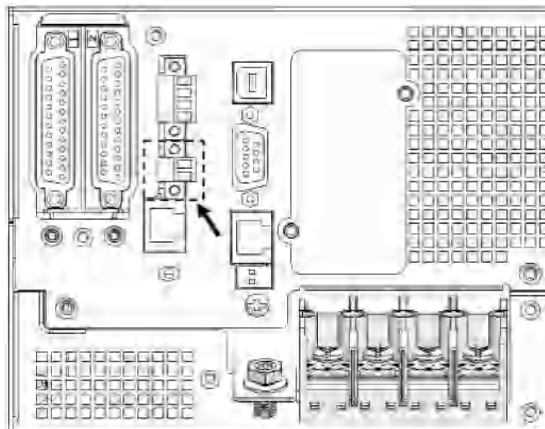
当USB及RS232同时连接时，系统优先通过USB进行通信。



EPO（紧急关机）

紧急关机（EPO）位于UPS 的后面板，断开EPO可以切断UPS的输出。如需恢复UPS工作：

- 重新连接 EPO
- 长按开关机键确认 UPS 关机到旁路或无输出
- 再长按开关机键重新开机

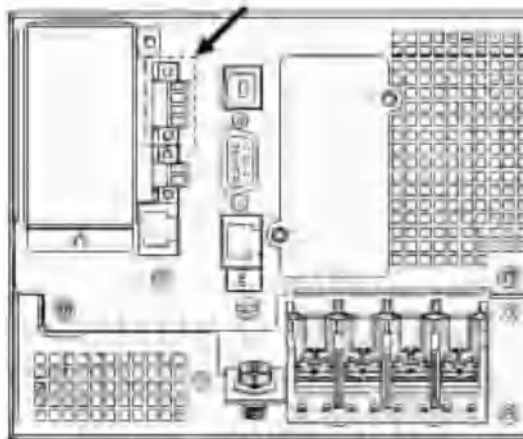


Dry in & Dry out （干接点）

Dry in 是光耦合输入接口，连接外部开关，自定义设置干接点输入功能后，可以执行开机、关机等操作。

Dry out 是继电器输出，接口为常闭，可以用来指示 UPS 负载过载、电池模式、电池低压、未接电池、旁路输出等工作状态。

参考说明书 5.3.4 干接点设置“输入干接点”与“输出干接点”可进行自定义设置

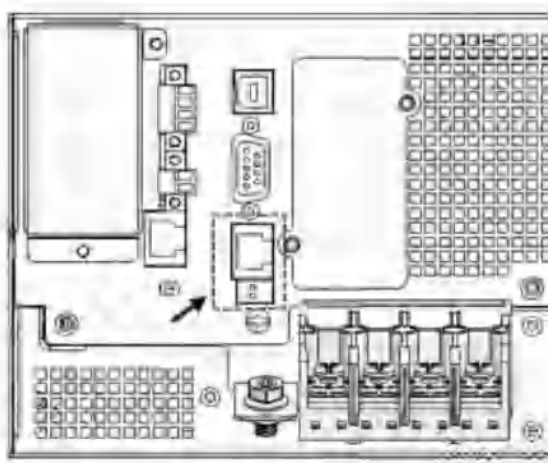


Modbus/BMS 接口和拨码开关

Modbus/BMS 接口支持 Modbus 和锂电池 BMS 通讯；

默认为 Modbus 通讯功能，可提供最大 5 台 UPS 数量的通讯，手拉手连接时需要搭配使用一分二端子（请联系服务人员）。拨码开关中的 SW-2 为使能终端电阻开关，默认 Off（作为终端设备时，建议拨到 ON）。

作为锂电池 BMS 通讯时，拨码开关 SW-1 默认 Off，连接锂电池包时需要拨到 ON。



智能插槽（支持热插拔）

智能插槽可根据需要选择网络监控卡，Modbus 监控卡或 AS400 干接点卡，如有需要，请联系当地经销商。

5.UPS 操作指南

5.1 控制面板介绍



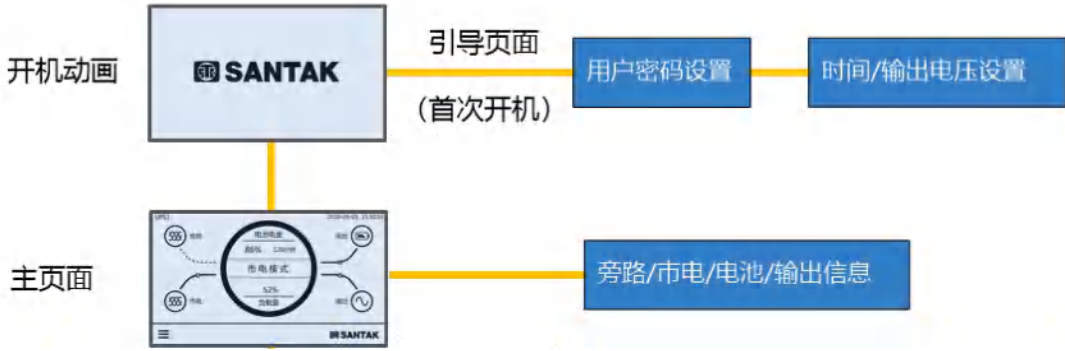
注：控制面板通过菜单设置可以横竖屏自动切换，本章节说明全部以横屏为示例。

LED 指示灯	说明	描述
	红色常亮	UPS 工作在故障模式
	红色闪烁	UPS 存在告警提示
	黄色常亮	UPS 工作在电池模式
	黄色闪烁	UPS 工作在旁路模式有输出状态
	绿色常亮	UPS 工作在市电模式或者高效模式
	不亮	UPS 当前没有输出（上电初始化/关机/旁路无输出）
按键	说明	描述
	开关机键	<ul style="list-style-type: none"> - 在仅有电池供电时，按下可启动 UPS - 未开机时，按下该键可使 UPS 开机 - 正常工作时，按下会弹出关机页面 - UPS 处于故障模式下，按下可弹出清除故障对话框
蜂鸣器	描述	
没有声音	UPS 正常工作	
只响一声	开机提示音	
2 分钟响一声	UPS 工作旁路模式	
10 秒响一声	UPS 工作在电池模式	
1 秒响一声	UPS 工作在电池模式下并且电池容量低，或者存在其他告警提示	
长鸣	UPS 发生故障	

5.2 触摸显示屏

灵霄 PT 15-20KS 系列产品配置 4.3 英寸 65K 色真彩触摸屏，图形化菜单、触控操作，使用非常便捷高效。

5.2.1 人机交互界面总览



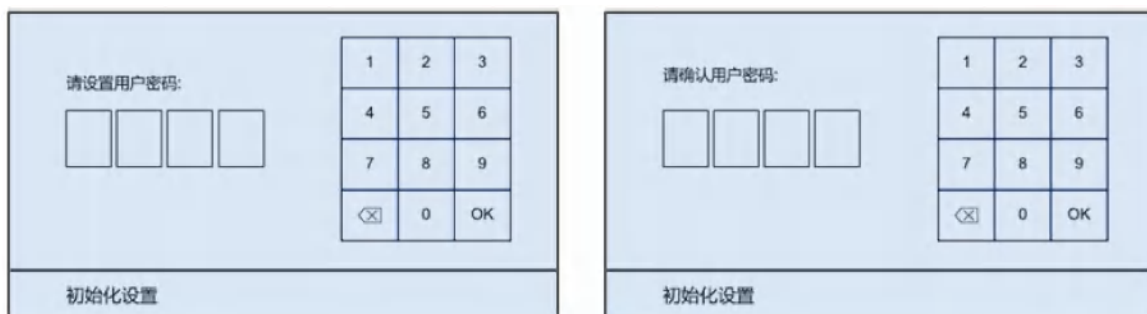
开机动画及主页面



主菜单页面及子菜单页面

5.2.2 引导页面

本产品在第一次使用时、开机画面结束之后，会进入引导页面，引导用户进行初始化设置，包括密码设置、时间设置以及输出电压设置。



设置时请先点击密码框，出现光标后在屏幕右侧小键盘输入您的四位数字密码，确认密码操作与设置时相同。

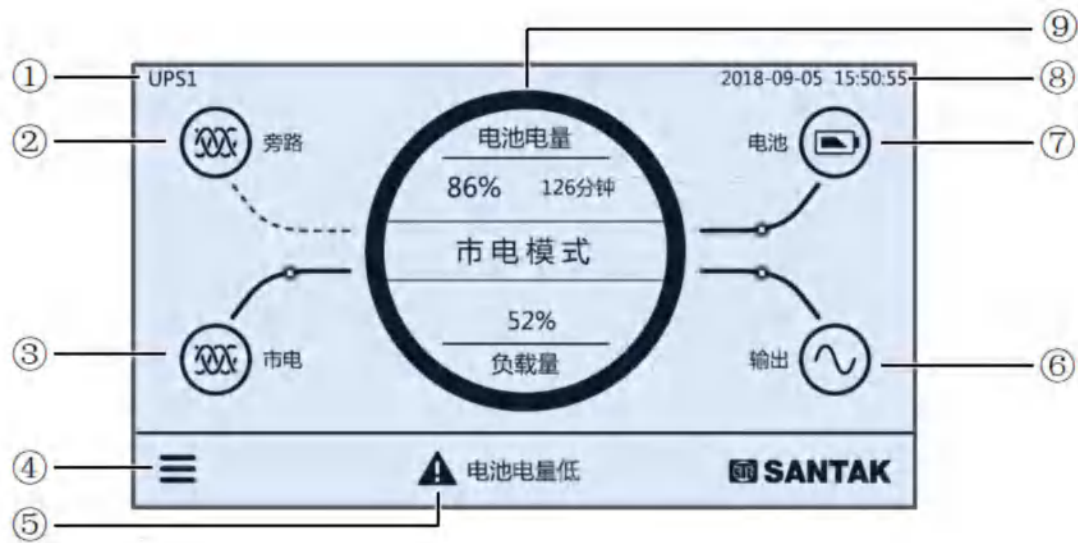
请务必妥善保管设置的密码，使用过程中如需要进行控制菜单以及用户设置菜单的操作时，需要验证该密码才能进行访问。如果您觉得不必要使用密码，可以在用户设置->密码设置中进行关闭；如果您不慎忘记设置的密码，请尽快与您的供货商联络。

请务必准确设置您的时间，UPS 所有的记录都会以时间为参考，错误的时间信息将会对您的使用带来不必要的麻烦。

请务必查看关键设备的用电说明，然后设置 UPS 的输出电压，以保证您的顺利使用。

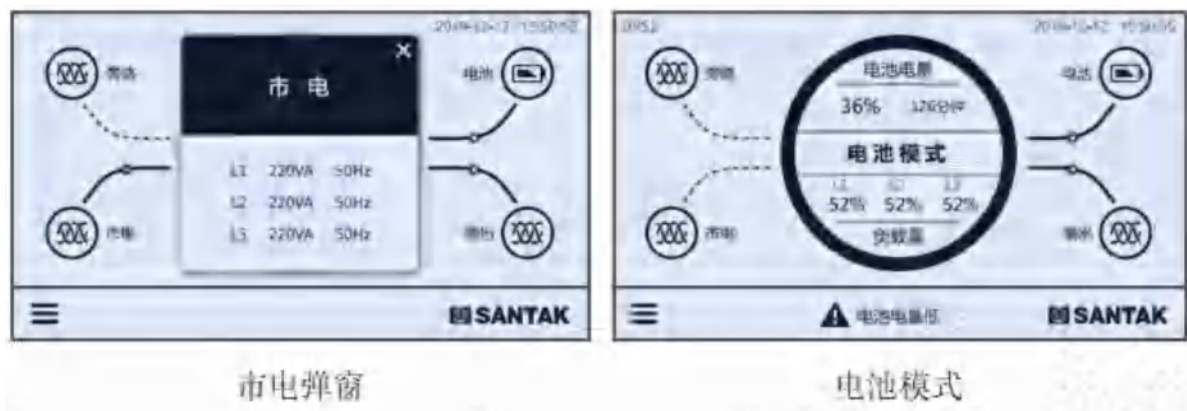


5.2.3 主页面及弹窗



标号	名称	说明
①	UPS 名称	本 UPS 在并联系统中的编号。 仅本 UPS 供电时，显示为 UPS1。
②	旁路状态	内部图标区分旁路为三相输入/单相输入 外环颜色区分旁路状态：蓝色正常，桔色告警，红色故障 与中央图标连接线表明能量流动状态，虚线为无能量 点触此区域会弹出旁路测量值窗口
③	市电状态	内部图标区分市电为三相输入/单相输入 外环颜色区分旁路状态：蓝色正常，桔色告警，红色故障 与中央图标连接线表明能量流动状态，虚线表示无能量 点触此区域会弹出市电测量值窗口
④	菜单目录	触摸此图标进入主菜单页面
⑤	故障或告警信息	没有故障或者告警信息时为空白 存在故障或者告警信息时在此位置逐条显示
⑥	输出状态	内部图标区分输出为三相输入/单相输入 外环颜色区分旁路状态：蓝色正常，桔色告警，红色故障 与中央图标连接线表明能量流动状态，虚线为无能量 点触此区域会弹出输出测量值窗口
⑦	电池状态	外环颜色区分电池状态：蓝色正常，桔色告警，红色故障 与中央图标连接线表明能量流动状态，虚线为无能量 点触此区域会弹出电池测量值窗口

⑧	系统时间	此处显示 UPS 系统时间，如果与实际不符，请在“用户设置→通用设置→系统时间”中修改
⑨	系统状态	外环颜色区分系统状态：蓝色正常，桔色告警，红色故障 中间文字表明系统工作模式 上半部分为电池信息，下半部分为输出信息



5.2.4 主菜单页面

在主页面下，点击左下角菜单图标，即可进入主菜单页面。



在主菜单页面，可根据需求点击相应图标进行操作。

2. 屏幕保护

- 在任意页面下，当 5 分钟内无任何按键操作时，LCD 背光灯会自动熄灭，LCD 进入屏幕休眠。该模式下触摸屏幕可以重新点亮 LCD，回到之前的页面。
- 在任意页面下，当 15 分钟内无任何按键操作时，LCD 显示会转回主页面。
- 如需取消屏幕休眠功能，在“用户设置→屏幕休眠”中进行操作。

5.3 操作说明

5.3.1 查询 UPS 实时参数

在主菜单页面，点击实时参数图标，即可进入实时参数页面，点击翻页图标可以更换查询以下项目：

- 市电、输出、旁路、负载实时参数
- 电池、直流母线、环境温度、并机参数



点触右图中的并机参数的箭头图标，即可在一台 UPS 上查看并联系统中所有 UPS 的运行状态，如下所示：

并机	负载量	电池	模式	状态
UPS1	60%	+200V / -200V	市电	正常
UPS2	60%	+200V / -200V	市电	正常
UPS3	60%	+200V / -200V	市电	正常

5.3.2 查询或者清除 UPS 历史记录



在主菜单页面点击历史记录图标，即可进入左图页面，点击不同图标即可执行不同操作。

事件或者告警的列表根据时间发生先后，类型栏中的图标颜色可以区分事件的严重等级。

事件记录最多可以记录 100 条。

点击清除记录进入左图页面，按下确认后则会清除所有记录，请谨慎选择清除操作。

5.3.3 UPS 操作控制

在主菜单页面中选择系统控制，则可以进入控制页面，该页面默认要求输入用户密码，只有密码正确才能执行操作。如果 5 分钟内连续 3 次输入密码错误，LCD 会切换回主页面，系统控制与用户设置菜单将会被锁定 5 分钟，此段时间内无法再次进行操作。如果要取消密码保护，请在“用户设置→密码设置”中取消密码保护。

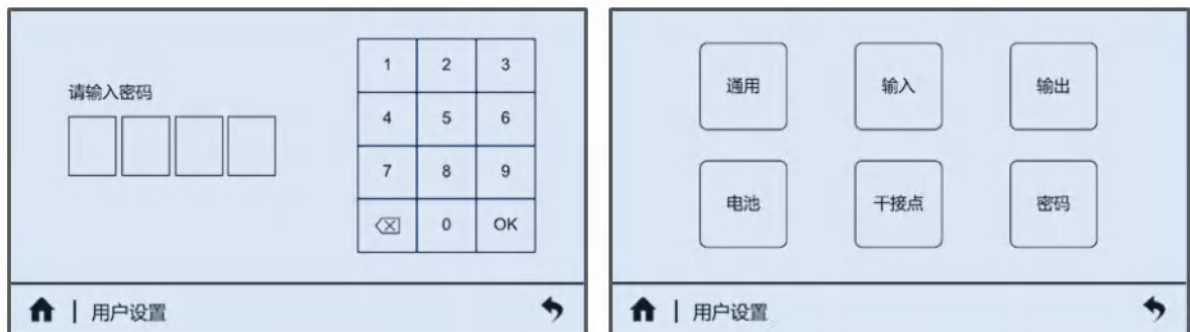


在并联系统中，UPS 通过面板操作可以实现 6 种控制操作，而在单机系统中，则仅能实现 4 种，分别如上图所示。

控制功能	说明
电池自检	控制 UPS 进行手动电池自检测试
手动旁路	在条件允许时，可手动强制 UPS 进入或者退出旁路模式
电池自检(并机)	控制并联系统内所有的 UPS 进行手动电池自检测试。
解除告警	当 UPS 进入故障模式并报警时，控制 UPS 解除故障、停止报警
恢复出厂设置	控制 UPS 的所有设置恢复到默认的出厂设置值，该指令只能在旁路模式下执行。
单机关机	控制本台 UPS 关机，退出并联系统

5.3.4 UPS 设置

在主菜单页面中选择用户设置，则可以进入设置页面，该页面默认要求输入用户密码，只有密码正确才能执行操作，如果 5 分钟内连续 3 次输入密码错误，LCD 会切换回主页面，系统控制与用户设置菜单将会被锁定 5 分钟，此段时间内无法再次进行操作。如果要取消密码保护，请在“用户设置→密码设置”中取消密码保护。



UPS 设置属性如下表：

子菜单	设置项	设置内容
通用设置	蜂鸣器报警	[开启] [关闭]
	系统时间	YYYY-MM-DD HH:MM:SS
	屏幕亮度	[0,100%]
	屏幕休眠	[开启] [关闭]
	屏幕方向	[自动旋转] [横屏] [竖屏]
输入设置	输入反接告警	[开启] [关闭]
	旁路电压下限	xxx V (≥110V)
	旁路电压上限	xxx V (≤276V)
	旁路频率范围	[5%,10%]
	高效电压下限	xxx V (≥110V)
	高效电压上限	xxx V (≤276V)
	高效频率下限	[5%,10%]
输出设置	工作模式	[市电模式] [高效模式] [变频模式]
	输出电压	[220V] [230V] [240V]
	输出频率	[自动侦测] [50Hz] [60Hz]
	ESS 功能	[开启] [关闭]
	自动旁路	[开启] [关闭]
	自动重启	[开启] [关闭]
	短路清障功能	[开启] [关闭]
	过载预警	[50%,105%]
电池设置	电池开机	[开启] [关闭]
	电池自动测试	[每周期] [关闭]
	深度放电保护	[开启] [关闭]
	休眠模式	[开启] [关闭]
	电池电量低告警	[0%,100%]
	电池剩余时间低告警	[0,999 分]
	重启电池电量	[0%,100%]
	充电电流	[1A~13A]*
	外接电池设置	[自动侦测] [手动设置电池箱] [手动设置电池 AH]

干接点设置	输入干接点	[无功能][开机][关机][维护旁路]
	输出干接点	[负载供电][电池模式][电池低压] [电池未接][旁路输出][UPS 正常]
	ModBus 地址	[1-255]
密码设置	系统控制密码	[开启][关闭]
	用户设置密码	[开启][关闭]
	修改密码	****
产品信息	产品型号	/
	序列号	/
	UPS 固件版本	/
	LCD 版本	/
	通信板卡固件版本	/
	通信板卡 IPv4	/
	通信板卡 IPv6	/
	通信板卡 MAC	/

* 外接电池时，请参考下表合理设置充电电流、AH 数值

标准电池包充电电流设置表			
电池包组数	电池数量/安时信息	总安时数	LCD 设置充电电流
1 组电池包	1*2*16 节 9AH 电池	9	2
2 组电池包	2*2*16 节 9AH 电池	18	4
3 组电池包	3*2*16 节 9AH 电池	27	6
4 组电池包	4*2*16 节 9AH 电池	36	8
5 组电池包	5*2*16 节 9AH 电池	45	10
6 组电池包	6*2*16 节 9AH 电池	54	12
*1 组=2 个标准电池箱			
自配电池充电电流设置表			
单个电池安时数/Ah	电池数量	总安时数	LCD 设置充电电流
18	2*16 节电池	18	4
26	2*16 节电池	26	6
38	2*16 节电池	38	8
65	2*16 节电池	65	13
100	2*16 节电池	100	13
120	2*16 节电池	120	13
150	2*16 节电池	150	13
200	2*16 节电池	200	13

5.4 UPS 使用

5.4.1 UPS 开机

开机准备:



开机之前，请确认接线与端子排之间接触牢靠，否则会有电击危险。

- 确认 UPS 输出总负载量没有超过 UPS 的额定容量；
- 确认 UPS 输出设备未启动；
- 使用电池线将 UPS 与电池可靠连接；
- 连接其他需要使用的通讯接口；
- UPS 输入输出的接线按照所需的模式正确连接，参考 2.3.2 输入/输出电缆的接线方式；
- UPS 默认的输入输出模式是三进单出，如果和实际接线不一致，需要修改为实际的接线模式。

市电开机:

- 接入市电；
- 风扇开始转动，LCD 显示 SANTAK 开机动画，然后进入主页面；
- UPS 默认旁路使能，主页面显示 UPS 工作在旁路模式；

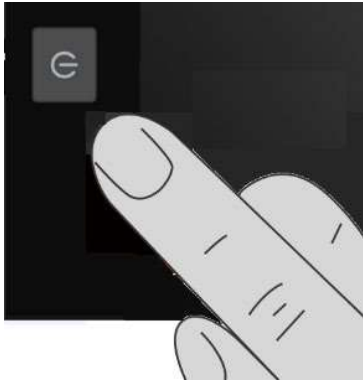


若想取消旁路使能，详见 5.3.4 用户设置→输出设置→自动旁路。

输入输出模式修改，需要服务人员在服务→输入输出模式中修改：


1. 拔出 EPO 端子
2. 接入市电，风扇转动，LCD 启动到主界面
3. 检查 LCD 中 UPS 模式，若和实际接线模式不同，改为实际接线模式
4. 将 UPS 完全下电后重新上电，确认模式设置正确
5. 将 UPS 再次下电后插入 EPO 端子并重新上电

- 按下开关机键 1 秒以上，蜂鸣器鸣叫，UPS 执行开机。几秒后 UPS 进入市电模式。



- 如果市电异常，UPS 将切换至电池模式工作。
- UPS 在电池未连接时，仍能市电开机，开机成功后会显示电池未连接告警，如果市电异常，UPS 负载将不受保护。
- 负载由 UPS 供电，LCD 显示充电标志表明充电器正在给电池充电
- 启动输出设备

无市电电池开机（冷启动）：

 当 UPS 连接电池后，在按开机键之前至少等待 10 秒给辅助电源预充电。电池开机可以不使能，详见 5.3.4 用户设置→电池设置→电池开机确保所有的连线正确。

- 按下开关机键并持续 0.1 秒以上，UPS 建立电源，风扇开始转动，LCD 显示开机动画，然后进入主页面显示待机模式
- 如果无按键操作，10 秒后 LCD 熄灭，UPS 掉电。
- 按开关机键 1 秒以上，蜂鸣器鸣叫，UPS 执行开机。几秒后 UPS 进入电池模式。
- 如果此时接入市电，UPS 将转入市电模式，输出无中断。
- UPS 在电池模式下工作，蜂鸣器 4 秒一叫，提醒用户电池放电中，取消报警声详见 5.3.4 用户设置→通用设置→蜂鸣器报警。
- 由于无市电输入，LCD 上会显示市电异常告警。

5.4.2 UPS 关机

市电模式关机：

- UPS 市电模式工作下，按开关机键 3s 以上，LCD 弹出确认关机页面；
- 点击确认后，UPS 执行关机；
- 关机后，UPS 工作在旁路模式，输出仍然供电；
- 若需要使 UPS 无输出，请断开输入市电。

电池模式关机:

- 按开关机键 3s 以上，LCD 弹出确认关机页面；
- 点击确认后，UPS 执行关机；
- UPS 输出中断，转入待机模式，几秒后 UPS 后自动关机。

5.4.3 UPS 功能使用

- **工作模式**

本产品提供多种工作模式设置，可以根据具体需求灵活选择：

模式	断电时间	输出频率	功率因数校正功能
市电模式	0ms	在允许范围内跟随输入	有
普通高效模式	10ms	完全跟随输入	无
ESS 高效模式	2ms	完全跟随输入	无
变频模式	0ms	固定 50Hz/60Hz	有

- **自动重启/重启电池电量**

电池放电到电量耗尽后，当市电重新恢复时，UPS 会进入旁路模式并且给电池充电，当用户设置开启了自动重启功能，并且电池充电后的电量满足了设置的重启电池电量时，UPS 会自动开机进入市电模式工作。

当重启电池电量设置为 0% 时，市电一旦恢复，UPS 就会自动开机到市电模式。

- **短路清障功能**

短路清障功能未开启时，一旦发生输出短路，200ms 后 UPS 就会转故障模式，输出断电直到确认解除短路故障。

当用户设置开启短路清障功能时，在 200ms 过后，UPS 会维持额定电流输出 10 秒钟，在这 10 秒内短路故障解除，则会自动恢复为正常工作模式，否则转故障模式。当 UPS 给多路负载供电时，开启此功能可以在单路负载短路下，通过 10 秒大电流输出熔断保险丝，尽快保证其他各路负载的供电。

- **过载预警功能**

通常 UPS 只有在超过额定功率 105% 后会开始预警，但是当用户有特殊要求时，可以根据正常运行负载量来重新设置该值，当 UPS 实际运行负载量超过该设置值时，UPS 即可发出预警，提醒用户确认是否有异常用电状况发生。

- **电池深度放电保护**

此功能关闭时，电池低压报警点固定为 10.5 伏每节，电池放电结束点固定为 9.6 伏每节；当此功能开启时，UPS 会自动根据实际放电功率以及电池的实际 EBM 数量（或者实际 AH 数），灵活调整低压报警点以及放电结束点，实现电池深度放电保护。

• 休眠模式

用户设置此功能时，旁路模式下市电断电后，UPS 不会立即关机，而是维持休眠模式 60 分钟，此过程中通信、显示等功能仍然正常运转。当 UPS 使用在无人值守或者采用远程控制等场景下时，建议设置此模式，可以不需要手动上电而实现远程操作。

5.4.4 UPS 并机

1. 一般操作需要遵循单机操作要求

2. 并机开机

市电开机：

- 接入市电后，按下并机系统中任意一台 UPS 开机键 1 秒以上，系统所有的机器将同时开机，然后跳转到逆变状态。
- 并机系统中一台 UPS 已经开机到逆变状态的情况下，再给其余 UPS 连接市电，刚上电的 UPS 会自动开机到逆变状态。

电池开机：

- 先短按每台 UPS 开机键，建立工作电源，然后只需要按其中任意一台 UPS 开机键 1 秒以上，其它机器将同时开机，所有机器将工作在电池模式下。
- 系统中一台 UPS 已经开机到逆变状态的情况下，再短按开机键给其他 UPS 建立工作电源，新上电的 UPS 会自动开机到逆变状态。

3. 并机关机

单台机器关机：

- 在需关机 UPS 的 LCD 控制中设置单机关机，详见 5.3.5。系统关机：
- 按下任意一台 UPS 开机键 3s 以上，可将系统所有的 UPS 关闭到旁路模式。

5.4.5 共享电池并机

本产品在并联模式下可设置成为共享电池模式，即多个模块并联输出，共同使用同组电池。该操作需要专业服务人员操作，请联络您的供货商提供服务。



共享电池下需确保电池组的容量满足 UPS 满负荷要求：

- 当 2 台 UPS 并机共电池时，建议大于 18AH；
- 当 3 台 UPS 并机共电池时，建议大于 27AH；

当电池容量无法满足以上条件时，请咨询客服人员，将 UPS 负荷相应降低！

6.告警与故障

如果UPS 不能正常工作，请阅读故障描述表，并及时联络您的供应商，在联络您的供应商时，请提供下列信息：

A.产品型号、序列号； B.故障日期； C.故障现象描述。

故障码	故障名称	可能原因	解决方法
107	输入反接	市电零、火线接反	确认输入零火线的连接
		机壳没接地	确认地线的连接
120	零线丢失		
63F	正电池未接	未连接电池	检查电池以及电池连接线，若电池损坏，请立即由专业人员更换
642	负电池未接	未连接电池	检查电池以及电池连接线，若电池损坏，请立即由专业人员更换
641	正电池低压	电池电压过低	检查电池，若电池损坏，请立即由专业人员更换
644	负电池低压	电池电压过低	检查电池，若电池损坏，请立即由专业人员更换
646	正电池过充	电池电压过高	检查电池和充电器线路，若电池损坏，请立即由专业人员更换
648	负电池过充	电池电压过高	检查电池和充电器线路，若电池损坏，请立即由专业人员更换
645	正充电器故障	UPS 充电器故障	请联络您的供应商
647	负充电器故障	UPS 充电器故障	请联络您的供应商
640	正电池数量错误	电池数量错误	请联络您的供应商
643	负电池数量错误	电池数量错误	请联络您的供应商
300	正 Bus 过高	正 BUS 电压过高	请联络您的供应商
301	负 Bus 过高	负 BUS 电压过高	请联络您的供应商
302	正 Bus 过低	正 BUS 电压过低	请联络您的供应商
303	负 Bus 过低	负 BUS 电压过低	请联络您的供应商
304	Bus 不平衡	正负 BUS 不平衡	请联络您的供应商
308	Bus 短路	正负 BUS 短路	请联络您的供应商

100	Bus 软启失败	Bus 升压故障	请联络您的供应商
805	输出短路	输出短路	关掉 UPS，去掉所有负载，确认负载没有故障或内部短路。按键清除故障报警，重新开机，如失败，请联络您的供应商
822	L1 输出短路		
823	L2 输出短路		
824	L3 输出短路		
70D	逆变高压		
70C	逆变低压	逆变电压过低	
704	逆变软启失败	逆变启动故障	请联络您的供应商
705	逆变过载故障	负载量超过额定值	重新分配负载量，移去非关键负载，并检查负载是否出现故障
808	输出过载故障		
208	旁路过载故障		
70E	逆变电容断开	逆变器件损坏	请联络您的供应商
010	主电源故障	UPS 内部电源异常	请联络您的供应商
017	辅电源故障		
806	紧急关机	执行紧急关机	请检查 EPO 端子状态
706	散热片过热	内部过温故障	请联络您的供应商
203	旁路过温		
501	充电器过温		
004	环境温度过热	环境温度过温	请确认 UPS 使用的环境是否超过 50 度，如果环境温度正常，UPS 仍然报警，请联络您的供应商
007	内部风扇故障	风扇故障	请联络您的供应商
20E	旁路风扇故障		
80D	模式错误	工作模式设置错误	请联络您的供应商
811	负功故障		请联络您的供应商
00E	并机线丢失故障	并机通讯线未连	请确认并机线的连接状况
00F	并机不一致	并机设置不同	请检查并机设置，如仍然报警，请联络您的供应商

附录一.维修和换机保证

本公司承诺：自购机之日起，为您提供三年免费保修服务：

- 凭经销商有效证明保修；
- 凭机器生产序号保修。

如机器发生故障，请拨打山特服务热线报修。

作为山特用户，您享有如下服务：

- 三年保修（或遵照协议）；
- 7×24 小时热线服务，山特服务热线：400-830-3938 / 800-830-3938
- 全国联合保修（香港、澳门及台湾地区除外）；
- 网上技术服务支持；
- 网站：www.santak.com.cn
- 网站咨询/专家解答信箱：4008303938@santak.com
- 山特 UPS 保修期内提供免费上门维修服务（专指容量在6KVA 以上的UPS）

山特公司标准保修服务承诺不适用于下列情况：

- 非山特公司产品及部件；
- 超出保修期限；
- 使用了未经山特公司认可的非标准扩展部件（以随机附赠的用户手册中的装箱为准）或外围设备导致了山特公司标准部件损坏或者产生故障的；
- 机器序列号被更改或丢失；
- 用户未按说明书要求进行安装、使用、维护、保管而造成损坏的；
- 未依照 UPS 电气规格规定的供电条件或现场环境使用所导致的故障；
- 用户购买后因运输、移动、疏失等所造成故障或损坏；
- 未经山特公司授权许可，自行对 UPS 进行安装调试，私自加以拆修、改装或附加其它配件而造成的故障；
- 有自然灾害（如地震、火灾、水灾等）或人为灾难（如战争、暴力行为等）不可抗力造成的破坏；
- 其他并非产品（包括其部件）本身原因而导致的故障或损坏。

注：以上内容如有变更，恕不另行通知，山特公司拥有最终解释权！

附录二.有害物质表

产品中有害物质的名称及含量

部件名称	有害物质					
	铅 (Pb)	汞 (Hg)	镉 (Cd)	六价铬 (Cr(VI))	多溴联苯 (PBB)	多溴二苯醚 (PBOE)
电池类	×	○	○	○	○	○
印刷电路组件	×	○	○	○	○	○
电源线插座端子	×	○	○	○	○	○
箱体五金类	×	○	○	○	○	○
开关/断路器类	○	○	×	○	○	○

本表格依据 SJ/T 11364 的规定编制。

○：表示该有害物质在该部件所有均质材料中的含量均在GB/T 26572规定的限量要求以下。

×：表示该有害物质至少在该部件的某一均质材料中的含量超出GB/T 26572规定的限量要求。

环保使用期限的免责声明：环保使用期限规定的具体期限仅为符合中华人民共和国的相应的法律规定，并非代表我司向客户提供保证或负有任何义务。环保使用期限中假定客户按照操作手册在正常情况下使用本产品。对于本产品中配备的某些组合件（例如：装有电池的组件）的环保使用期限，可能低于本产品的环保使用期限。

合格证

本产品经检验，符合质量标准。

 **SANTAK**

山特电子(深圳)有限公司

厂址：深圳市宝安区 72 区宝石路 8 号 邮编：518101
7 x 24 服务热线：400-830-3938 / 800-830-3938 客
服中心邮箱：4008303938@santak.com
www.santak.com.cn



山特自助报单服务小程序

614-40044AX1-00