

客服热线: 400-830-3938/800-830-3938

**Mini AS400卡**

**使用手册**

USER MANUAL

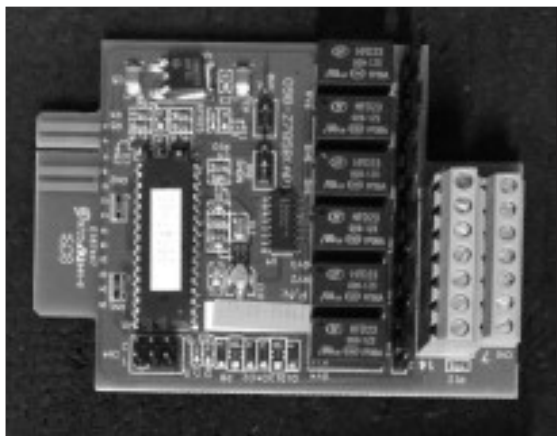
 **SANTAK**<sup>®</sup>

An Eaton Brand

## 产品介绍



AS400卡为搭配UPS之选配件，能直接插入UPS的智能插槽内安装，提供干接点界面讯号，以接点讯号来反应UPS的运作状态。



## 适用机种



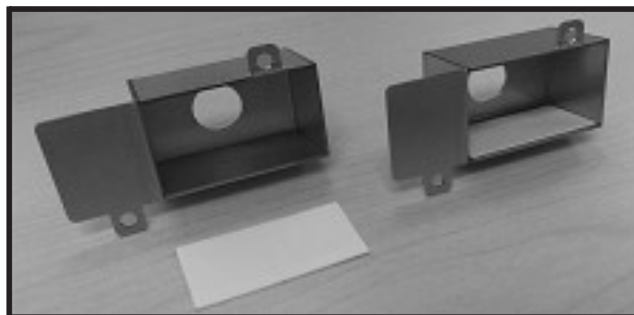
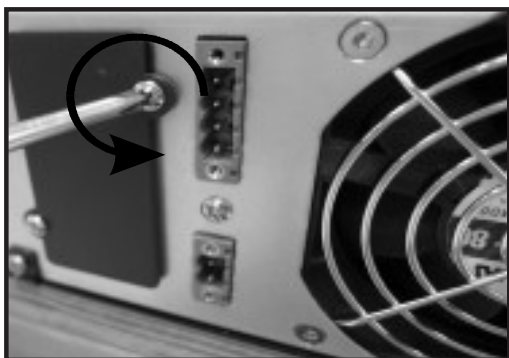
⊙ 本公司生产的背部有短卡插槽的UPS机种。

## 安装方式

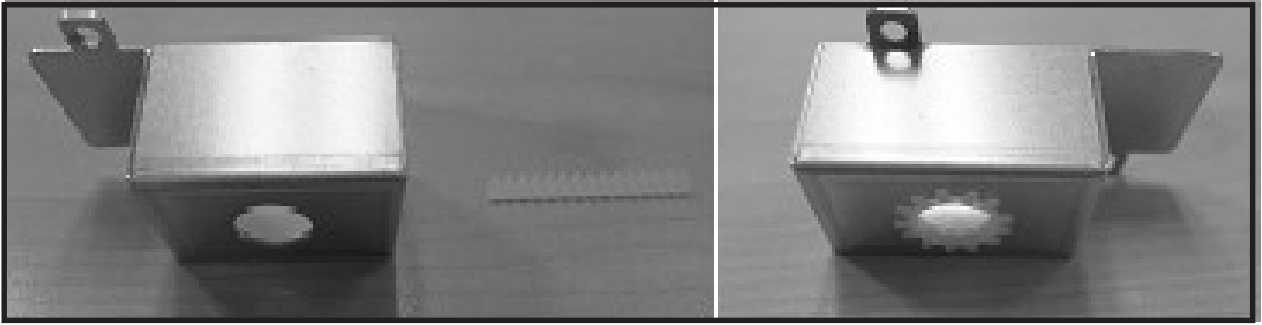


1. 用十字起子松开UPS后面的外接界面盒(INTERFACE)插槽盖子的两个螺丝。

2. 贴上绝缘片。



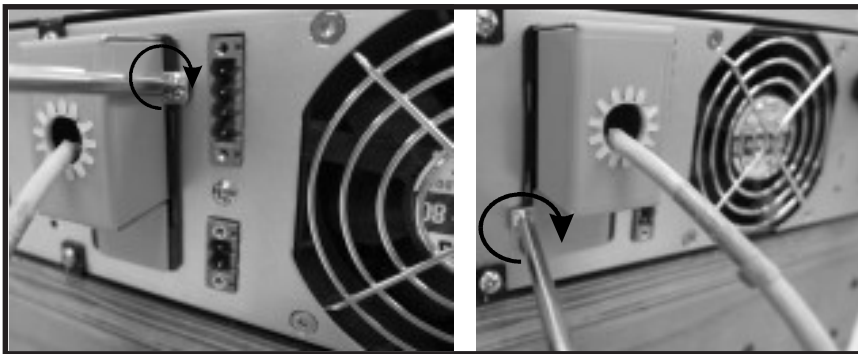
3. 装上护线条。



4. 沿着接口盒插槽的缺口处直接推入AS400卡。



5. 接好线，最后锁上随附的盖板。



# AS400卡规格

⊙ AS400卡仅提供干接点讯号, 以下为卡片内零件所能承受规格参数的最大值。

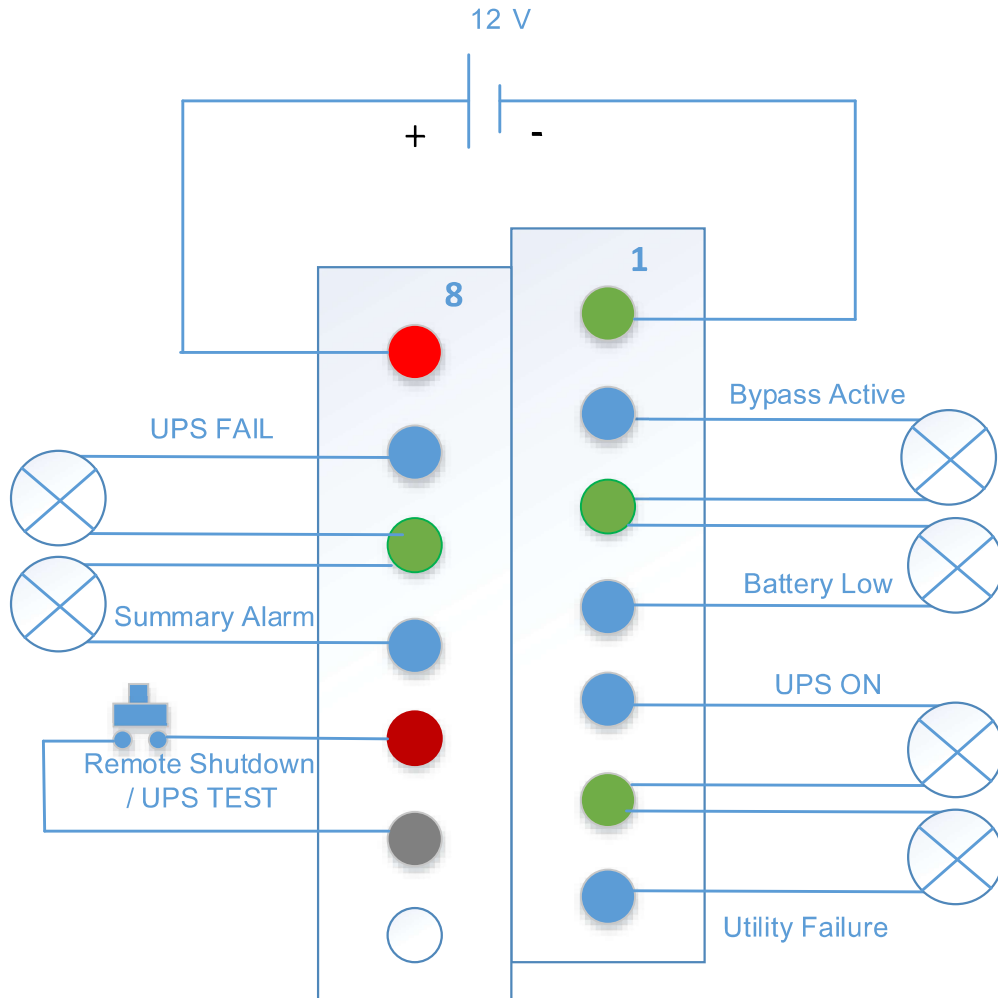
参数 (Parameter)		SYMBOL	MAX.	UNIT
二极管 (Diode)	反向电压 (Reverse Voltage)	$V_R$	6	V
	正向电流 (Forward Current)	$I_F$	80	mA
	正向峰值电流 (Peak Forward Current)	$I_{F(peak)}$	1	A
继电器触点(Relay)	直流电压(DC Voltage)	$V_{DC}$	24	V
	直流电流(DC Current)	$I_{DC}$	1	A

## ⊙ 脚位定义与说明

Pin	讯号定义	原因	I/O	短路帽跳法
9	UPS 故障(UPS Fault)	UPS内部故障	Out	NO: JP1 2-1 NC: JP1 2-3
11	警示声响 (Summary Alarm)	1. 市电异常 2. UPS告警或故障 3. 旁路供电 4. AS400 通讯异常 (开机15秒后,持续通讯异常灯闪烁)	Out	NO: JP3 2-1 NC: JP3 2-3
1,3,6,10	外部电源接地		In	
12	远程关机 (Remote Shutdown/ UPS自测试 (UPS Test)	电池模式关机/UPS自测试(3~10S信号有效)	In	自测试: JP8 2-1
8	干接点共点(Common)		In	
13	Pin 14,12 对应接地 (内部接地)			
2	旁路供电 (Bypass Active)	旁路供电	Out	NO: JP5 2-1 NC: JP5 2-3
4	电池低电位 (Battery Low)	电池低电位	Out	NO: JP2 2-1 NC: JP2 2-3
5	UPS输出 (UPS ON)	UPS输出	Out	NO: JP4 2-1 NC: JP4 2-3
7	市电异常 (Utility Failure)	市电异常	Out	NO: JP6 2-1 NC: JP6 2-3

## AS400卡接口图示与应用

以远程监控显示设备为例,使用者端线路连接如下:



使用者只需提供Common端24VDC以下的电源,和对应的地信号,通过将显示灯及控制按键连接在接口上,得到UPS运行的内部信息并可实现远程关机(市电异常才有效)。

[www.santak.com.cn](http://www.santak.com.cn)

## 山特电子(深圳)有限公司

---

厂址: 深圳市宝安区72区宝石路8号 邮编: 518101

客服传真: (0755)27572730

客服中心 E-mail 地址: [upsservice@eaton.com](mailto:upsservice@eaton.com)

客服热线: 400-830-3938/800-830-3938

[www.eaton.com.cn](http://www.eaton.com.cn)

[www.santak.com.cn](http://www.santak.com.cn)