

# 山特机柜 用户使用手册

**版权声明：**

山特公司致力于技术创新，不断提供更好的产品和服务满足客户需求，对产品设计、技术规格的更新，恕不另行通知。产品以实物为准。

版权所有©山特电子（深圳）有限公司

# 目录

1、简介.....	1
1.1 机柜型号 .....	1
1.2 标准机柜配置部件 .....	3
1.3 可选配件清单 .....	4
2、机柜安装.....	5
2.1 开门占用空间 .....	6
2.2 机柜散热 .....	7
2.3 并柜 .....	8
3、机柜使用和操作.....	9
3.1 机柜线缆接入与接出 .....	9
3.2 内部线缆管理 .....	10
3.3 侧板的安装与拆除 .....	11
3.4 前门左右互换 .....	11
3.5 前后角规距离调整 .....	12
3.6 机柜接地 .....	13
4、选配件安装和使用.....	15
4.1 轻载托盘安装 .....	15
4.2 重载托盘安装 .....	16
4.3 假面板安装 .....	17
4.4 风扇模块安装 .....	18
5、保修.....	19

# 1、简介

山特 600mm 和 800mm 宽机柜是用于存储符合行业标准 EIA-310、IEC 60297-2、GB/T19520 的 19 英寸机架式服务器、电源设备、网络设备的标准机柜。

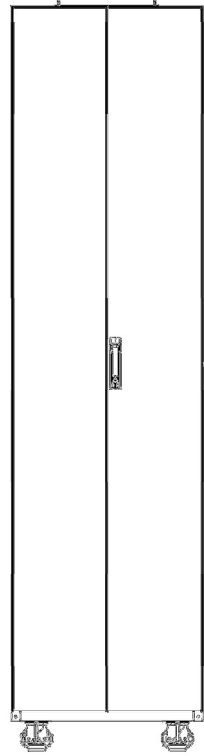
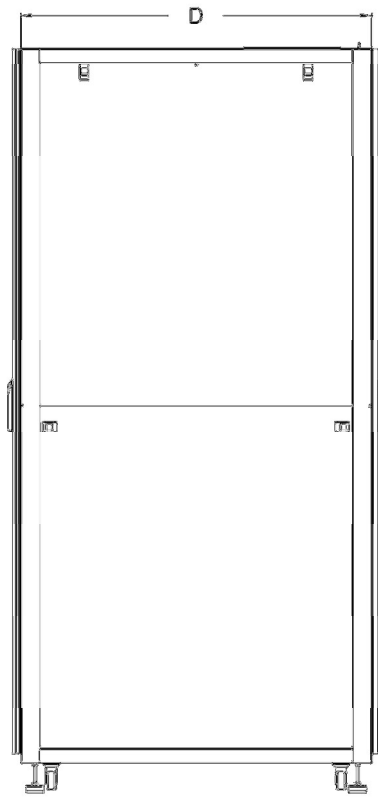
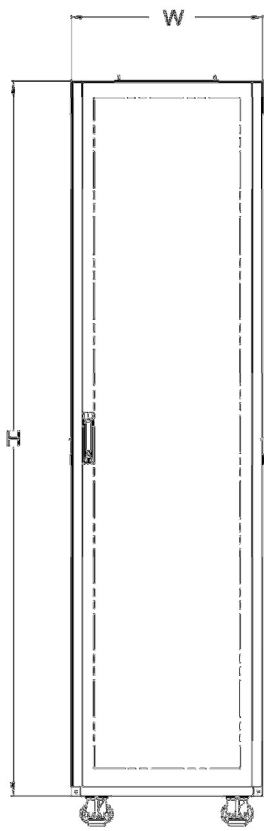
以下如无特别说明，均指山特系列机柜。

## 1.1 机柜型号

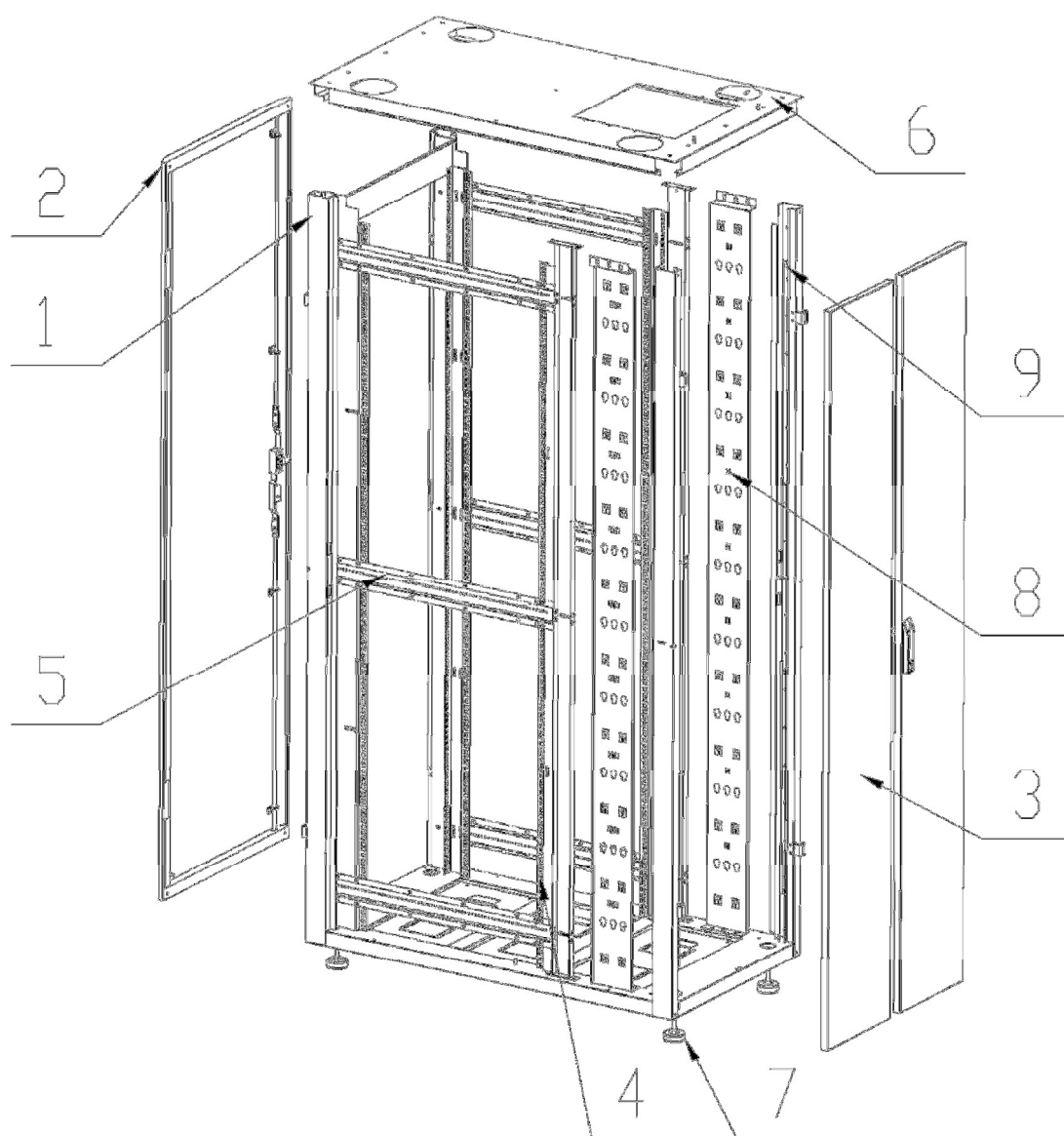
山特机柜为一系类机柜，具体型号以及尺寸信息如下：

型号	宽度 W(mm)	深度 D(mm)	高度 H(mm)	内部空间(U)	备注
SSR6842	600	800	2000	42	不带侧板
SSR61042	600	1000	2000	42	不带侧板
SSR61047	600	1000	2200	47	不带侧板
SSR61142	600	1100	2000	42	不带侧板
SSR61242	600	1200	2000	42	不带侧板
SSR61247	600	1200	2200	47	不带侧板
SSR8842	800	800	2000	42	不带侧板
SSR81042	800	1000	2000	42	不带侧板
SSR81047	800	1000	2200	47	不带侧板
SSR81142	800	1100	2000	42	不带侧板
SSR81242	800	1200	2000	42	不带侧板
SSR81247	800	1200	2200	47	不带侧板
SSR6842WS	600	800	2000	42	带侧板
SSR61042WS	600	1000	2000	42	带侧板
SSR61047WS	600	1000	2200	47	带侧板
SSR61142WS	600	1100	2000	42	带侧板
SSR61242WS	600	1200	2000	42	带侧板
SSR61247WS	600	1200	2200	47	带侧板
SSR8842WS	800	800	2000	42	带侧板
SSR81042WS	800	1000	2000	42	带侧板
SSR81047WS	800	1000	2200	47	带侧板
SSR81142WS	800	1100	2000	42	带侧板
SSR81242WS	800	1200	2000	42	带侧板
SSR81247WS	800	1200	2200	47	带侧板

备注：深度 D 不包括前后门板厚度，前后门板厚度合计 70mm；高度不包括调平脚。



## 1.2 标准机柜配置部件



1. 机柜框架
2. 单开前门（含门锁）
3. 双开后门（含门锁）
4. 19 英寸安装 U 柱（方孔条）（方孔条上绑着门锁钥匙）
5. 安装横档
6. 顶板（套）

7. 机柜调平脚
8. 垂直理线板
9. 接地汇流条
10. M6X16 组合螺钉、M6 卡式螺母各 50 颗螺丝包（包装后绑在柜内）

### 1.3 可选配件清单

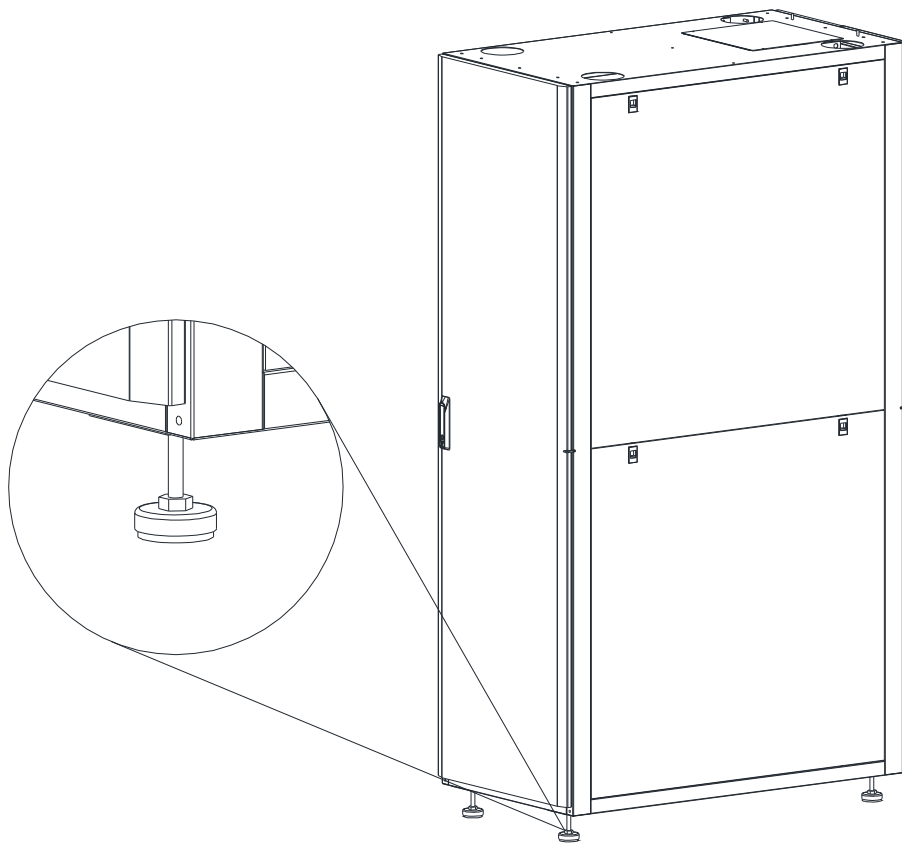
山特机柜配置有丰富的选配件，可供用户选配使用。

产品名称	产品描述及备注
1U 假面板	1U 高度面板,可封闭机柜保证美观以及冷热空气隔离,免螺丝安装
2U 假面板	2U 高度面板,可封闭机柜保证美观以及冷热空气隔离,免螺丝安装
4U 假面板	4U 高度面板,可封闭机柜保证美观以及冷热空气隔离,免螺丝安装
移动万向滚轮	套件,共 4 件,只能出厂前配装不推荐用户端安装
风扇单元	机柜顶部风扇单元向外抽风,可快速排出机柜内的热空气
1U 水平理线器	占用 1U 高度面板空间,带水平理线功能
普通层板 800mm 深度机柜用	1.5mm 板厚焊接结构,配合 800mm 深度机柜可承重 50Kg
普通层板 1000mm 深机柜用	1.5mm 板厚焊接结构,配合 1000mm 深度机柜可承重 50Kg
普通层板 1100mm 深机柜用	1.5mm 板厚焊接结构,配合 1100mm 深度机柜可承重 50Kg
普通层板 1200mm 深机柜用	1.5mm 板厚焊接结构,配合 1200mm 深度机柜可承重 50Kg
理线圈	4 个一组,可安装在垂直理线通道板协助走线
L 形导轨 800mm 深机柜用	对应 800 深度机柜,一套左右各 1 个
L 形导轨 1000mm 深机柜用	对应 1000 深度机柜,一套左右各 1 个
L 形导轨 1100mm 深机柜用	对应 1100 深度机柜,一套左右各 1 个
L 形导轨 1200mm 深机柜用	对应 1200 深度机柜,一套左右各 1 个
垂直大容量理线槽 2000 高度	机柜后部理线用,比标配的垂直理线通道更美观实用
垂直大容量理线槽 2200 高度	机柜后部理线用,比标配的垂直理线通道更美观实用
重载层板 800 深机柜用	2mm 板厚焊接结构,配合 800mm 深度机柜可承重 120Kg
重载层板 1000mm 深机柜用	2mm 板厚焊接结构,配合 1000mm 深度机柜可承重 120Kg
重载层板 1100mm 深机柜用	2mm 板厚焊接结构,配合 1100mm 深度机柜可承重 120Kg
重载层板 1200mm 深机柜用	2mm 板厚焊接结构,配合 1200mm 深度机柜可承重 120Kg
滑动板 800mm 深机柜用	可滑动抽出托盘,承重 10Kg
滑动板 1000mm 深机柜用	可滑动抽出托盘,承重 10Kg
滑动板 1100mm 深机柜用	可滑动抽出托盘,承重 10Kg
滑动板 1200mm 深机柜用	可滑动抽出托盘,承重 10Kg
膨胀螺栓套件	套件,机柜固定地面使用

## 2、机柜安装

本系列机柜防护等级为 IP20，适合室内 IT 机房使用。安装空间尺寸、散热要求以及并柜的安装等说明见如下内容。

机柜拆除外围包装后，放置于地面如不稳可对机柜底部的调平脚进行调整。机柜四角共四个调平脚，可使用 M10 扳手调整调平脚上的六角螺母升高或降低相应的调平脚如下图，保证四个调平脚在同一水平面上或根据地面情况调整调平脚高度适应地面。

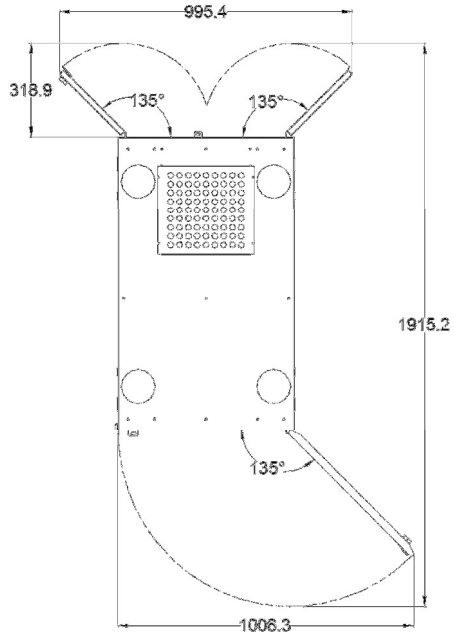




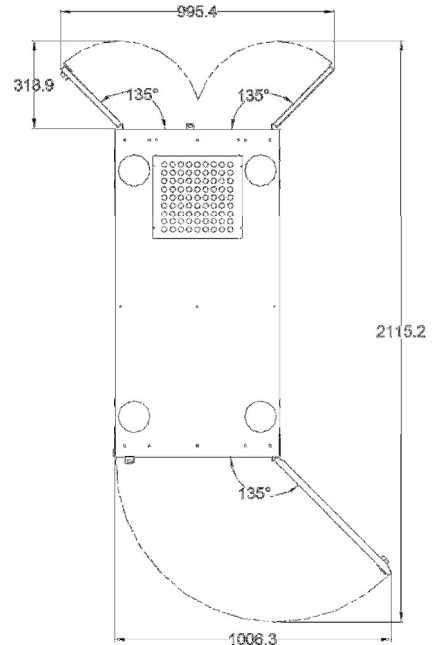
## 2.1 开门占用空间

机柜的开门方式为前单后双，具体的开门尺寸如下文。

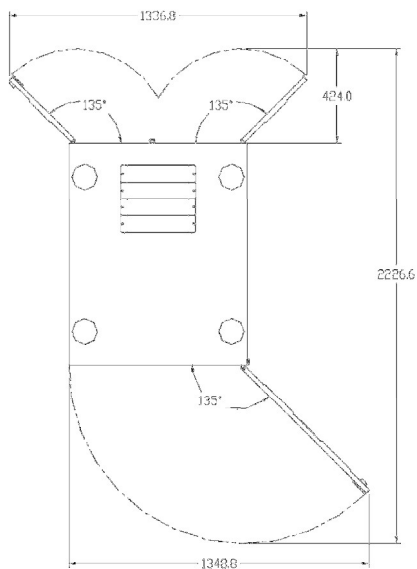
1. 600 宽度 1000 深度尺寸类型机柜



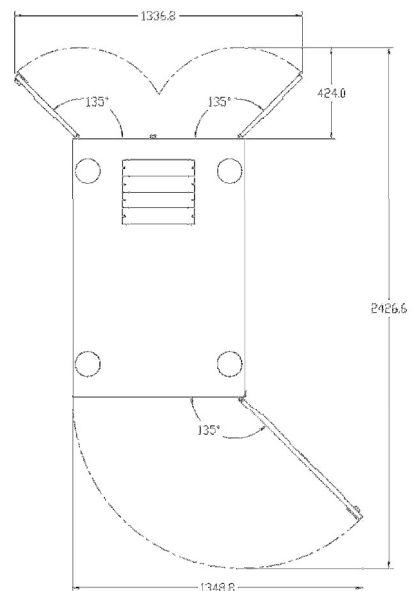
2. 600 宽度 1200 深度尺寸类型机柜



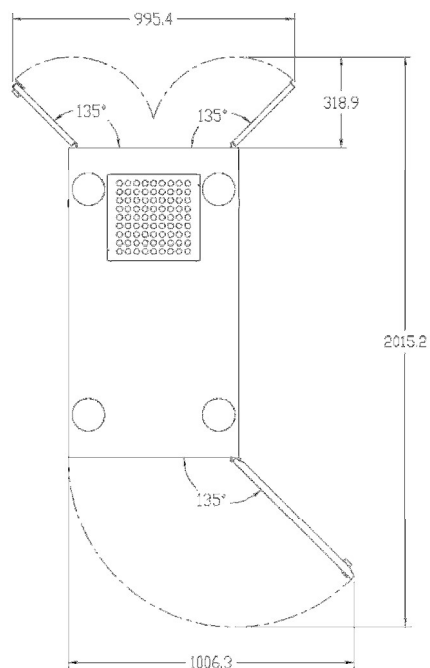
3. 800 宽度 1000 深度尺寸类型机柜



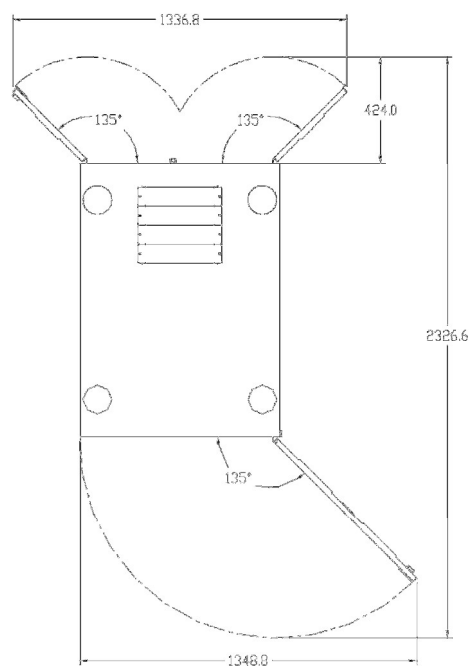
4. 800 宽度 1200 深度尺寸类型机柜



## 5. 600 宽度 1100 深度尺寸类型机柜

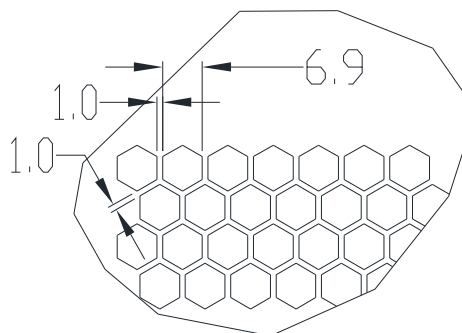


## 6. 800 宽度 1100 深度尺寸类型机柜



## 2.2 机柜散热

机柜前后门的开孔率均达到 75% 以上，具有良好的散热性能。为了保证机柜内部设备的散热，建议机柜的前门和后门位置距离墙壁保持在 600mm 以上，且前后门的散热孔部分均无遮挡。前后门的开孔均为六方孔，开孔区域均覆盖 19 英寸宽度内的设备安装区域。孔尺寸如下图。

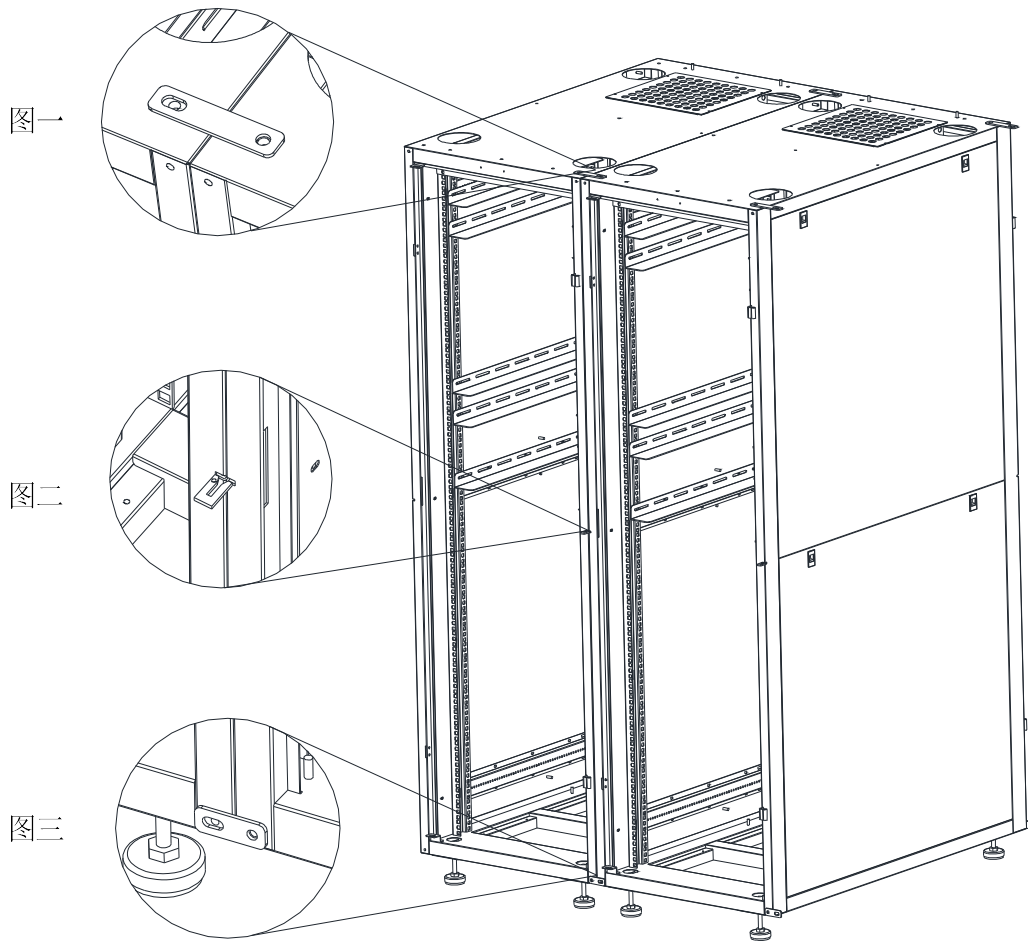


本系列机柜也提供安装在机柜顶部的风扇模块的选配件，具体安装方式请见后文风扇模块安装章节。

## 2.3 并柜

本系列机柜可以组合两个或者一排机柜来扩展。标准机柜并柜，使用并柜组件可以实现无缝并柜。并柜组件除开螺丝共计 6 件，分别组装在如下图所示的上中下三部分，前后对称。

1. 机柜前面（后面相同）顶端，左右两个机柜使用 M8 螺丝和并柜条固定，如图一；
2. 机柜前面底部前端（后面相同），左右两个机柜使用 M8 螺丝和并柜条固定，如图二；
3. 机柜前面中部左右两个机柜使用 U 型件插入两机柜对应的孔中，如图三。



### 3、机柜使用和操作

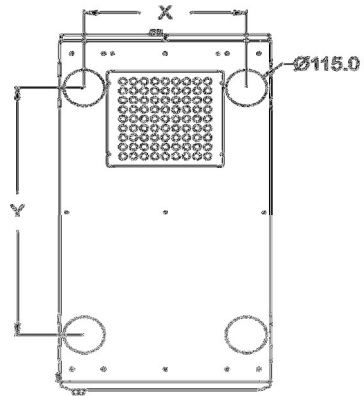
#### 3.1 机柜线缆接入与接出

本系列机柜的线缆可从机柜顶端接入或者从机柜底部接入。

##### 顶部接入：

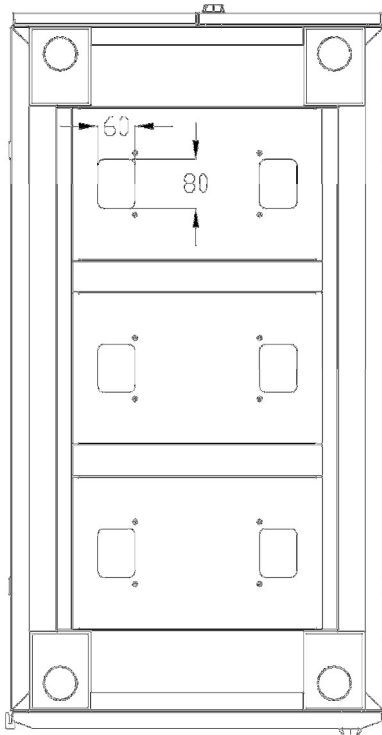
机柜顶部有四个圆孔，直径为 115mm，默认状态下有橡胶盖覆盖在圆孔处。顶部进出线孔尺寸如下表以及下图。

型号	X (mm)	Y (mm)
600W*1000D 机柜	460	698
600W*1100D 机柜	460	798
600W*1200D 机柜	460	898
800W*1000D 机柜	660	698
800W*1100D 机柜	660	798
800W*1200D 机柜	660	898



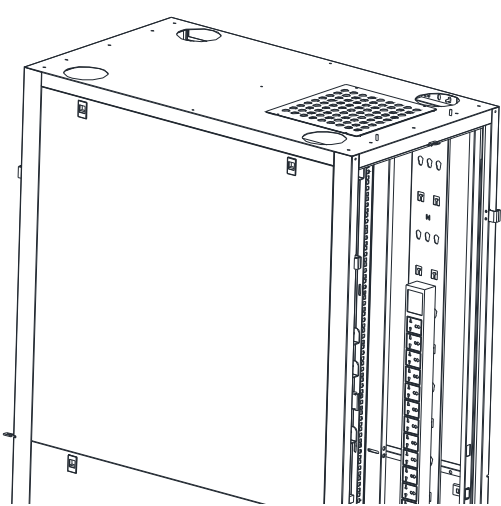
##### 底部接入：

机柜底板为三段式底板，每一段上左右各一个孔，可用于进出线，三段共计 6 个孔可保证强弱电分开。默认情况下孔表面会有金属盖子封闭此 6 个方形孔，如果需要使用底部进出线可根据需要拆卸盖板。

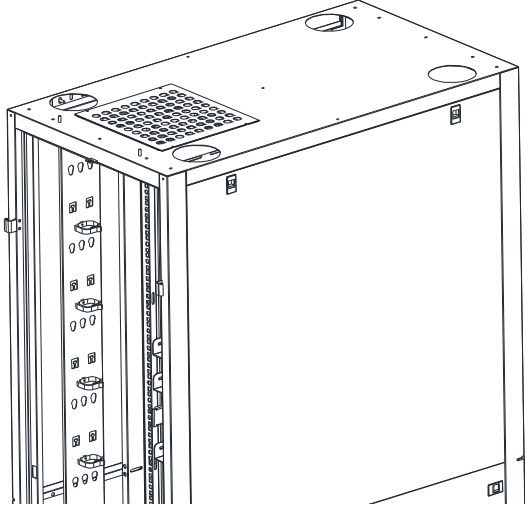


### 3.2 内部线缆管理

机柜内部的后部默认标配两个垂直理线通道。垂直理线通道上可以安装山特的 PDU，如下图一，还可以购买理线圈用于固定线缆，如图二。

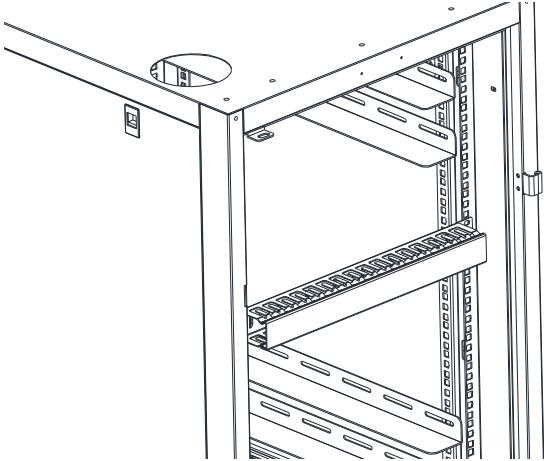


图一



图二

机柜内部的前部，可以选配 1U 的水平理线器，如下图三。

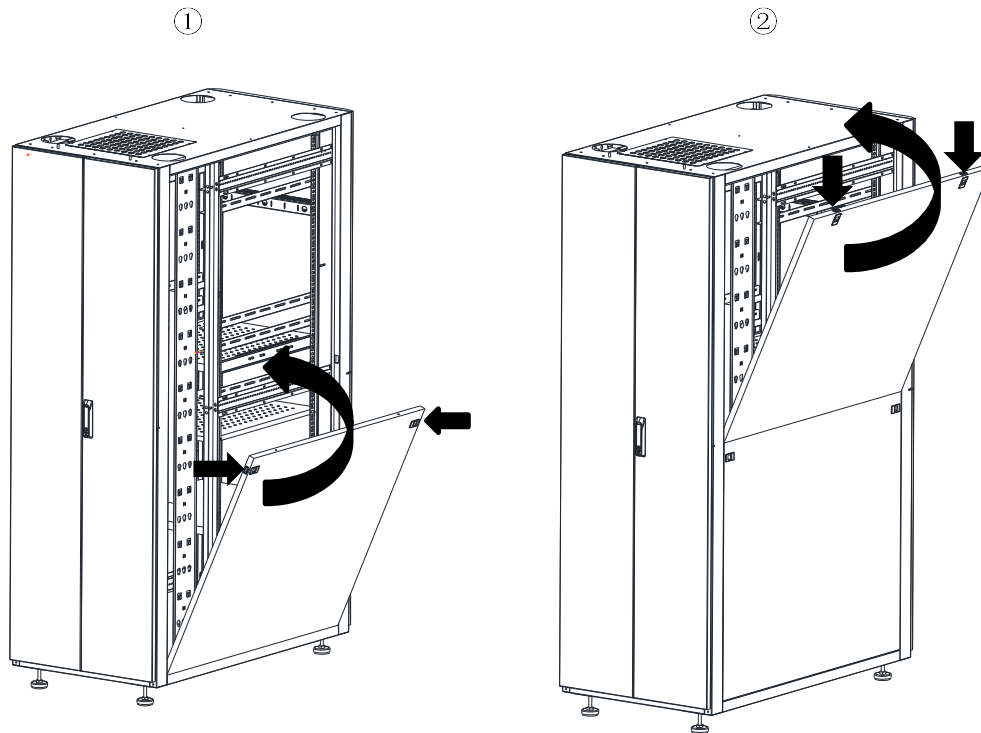


图三

### 3.3 侧板的安装与拆除

本系列标准机柜分为带侧板和不带侧板的形式。若选购了带侧板的机柜，请按照本文的要求进行安装和拆卸。

半高侧板为上下两块，安装时需注意先安装下部侧板再安装上部侧板的顺序。安装前需先把侧板与接地线连接，压住两侧的塑料卡扣，将底部半高侧板推入机柜，然后将上部侧板与接地线连接，再将上部半高侧板顶部的塑料卡扣压入机柜。拆卸时，则反之，先拆顶部侧板，再拆底部侧板。见下图。

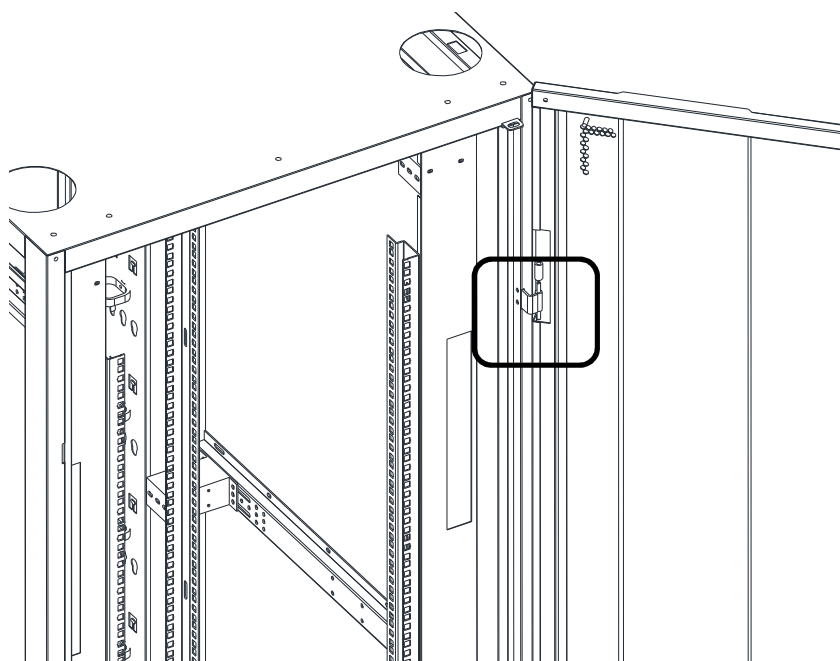


### 3.4 前门左右互换

本系列机柜的前门可以左开右开互换，可以适应使用空间比较复杂的各种场景。在有左右互换的需求时，首先将前门上部的 Logo 扣下，旋转 180° 安装在前门下部，然后将门锁取下，旋转 180° 后再安装在门上如图一，然后将前门打开至 135°，向上用力将门轴从铰链处取出放置在一旁，将门框上的铰链取下来，安装到另一边的门框相应位置，最后将之前取下的前门旋转 180° 后安装在新安装的铰链上完成前门的左右互换如图二。



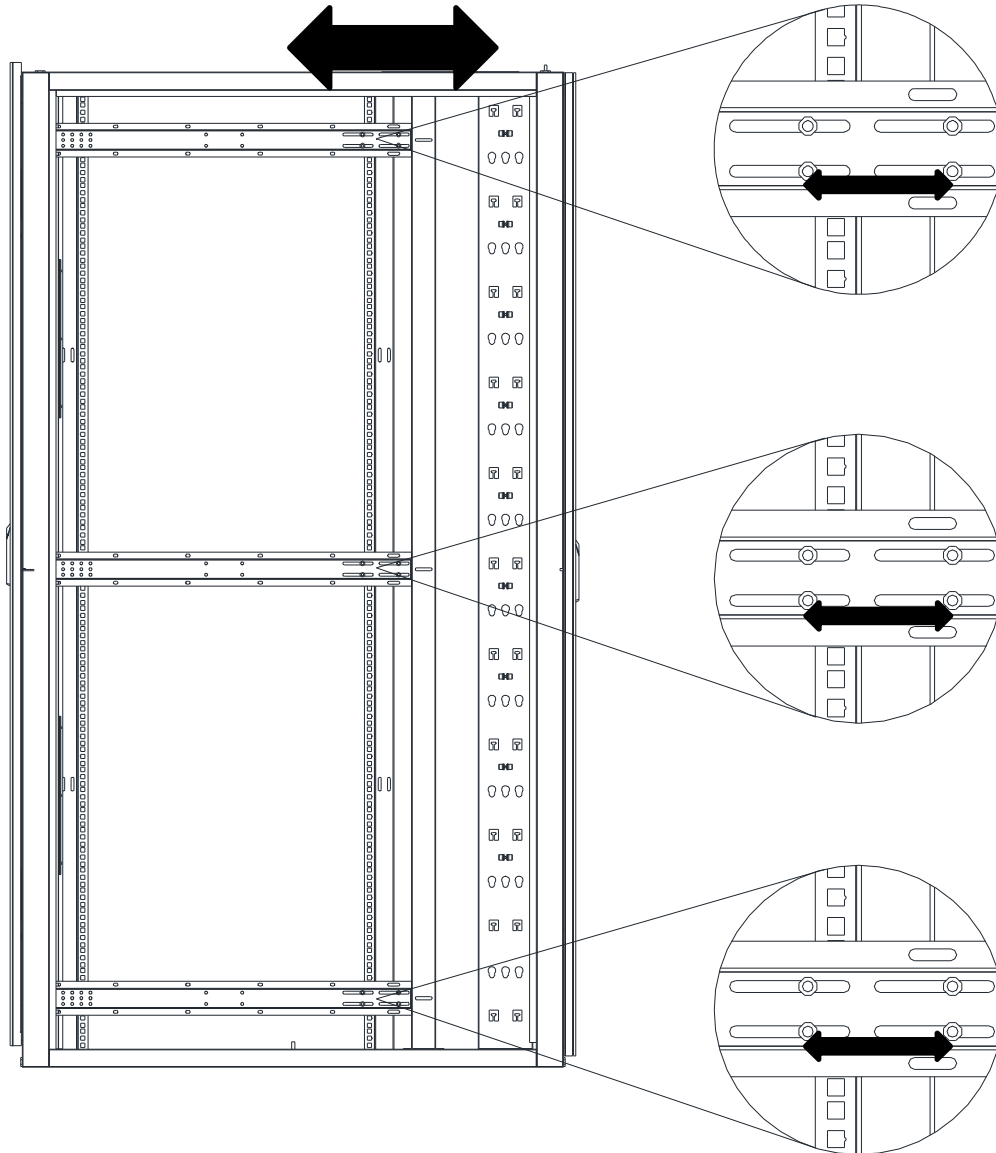
图一



图二

### 3.5 前后角规距离调整

本系列的前后角规可以进行调整来满足不同的需求。调整前需保证机柜内部处于空载状态，保持前部角规不动，调整后部角规，先松开后部角规的上中下三部分的固定螺丝（不用取下保持角规可滑动即可），然后调整前后角规的距离，最后将螺丝重新锁紧固定在横梁上。

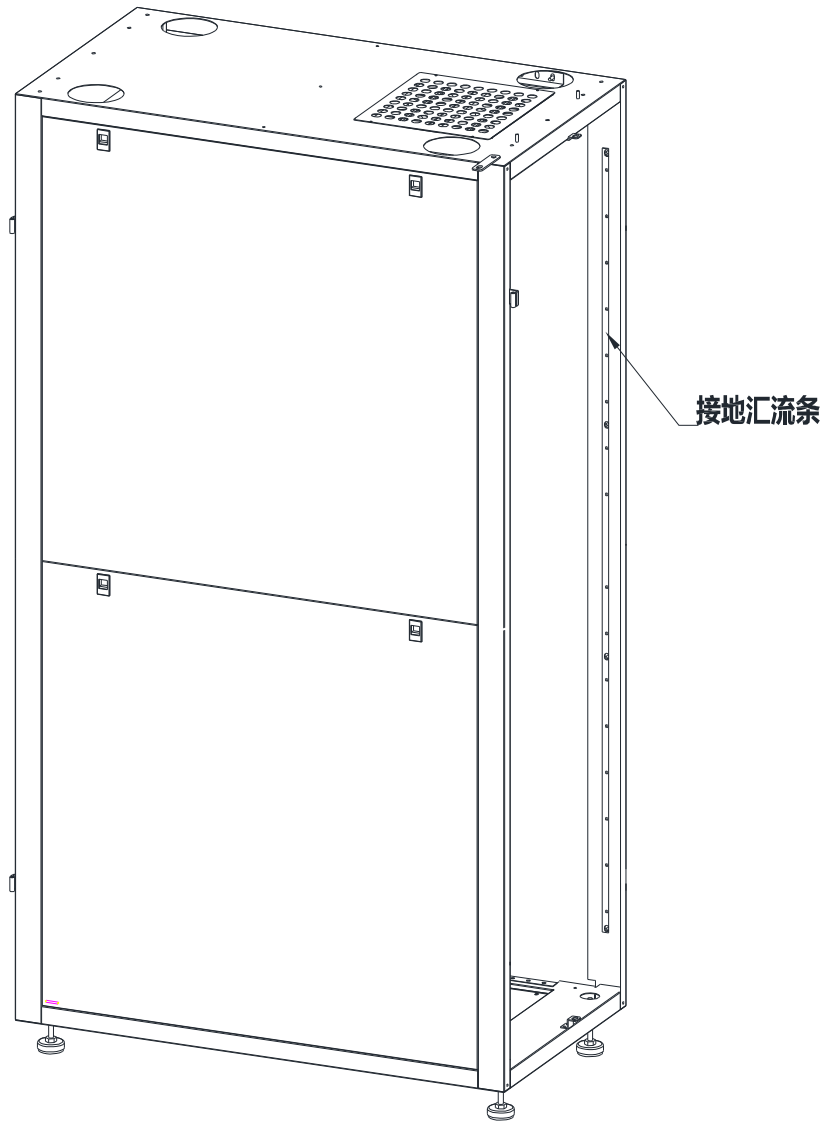


### 3.6 机柜接地

机柜的本身各部分均已连接成一整体来接地，如侧板，前后门等各部件均有接地线与机柜主体连接。本机柜后部垂直理线通道旁边还给机柜内的设备提供多点接地汇流条如下图，使设备以更小距离接地，给设备提供更安全的使用。

机柜安装完成后请注意保证机柜与机房的接地的可靠性。

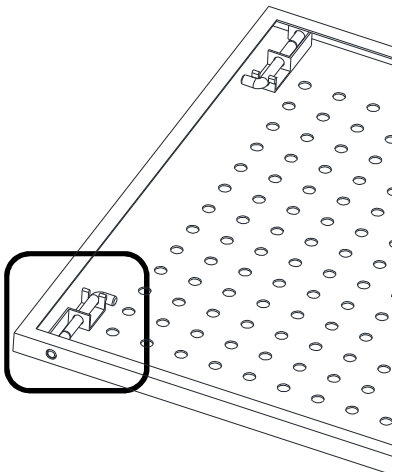




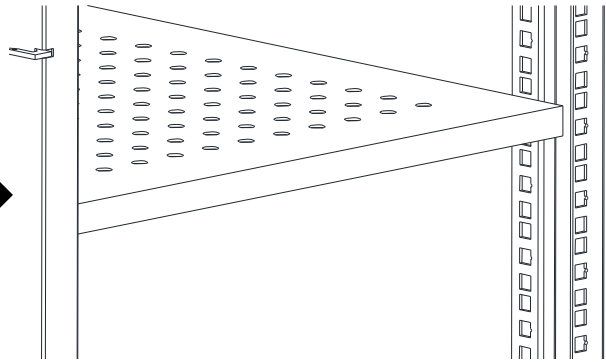
## 4、选配件安装和使用

### 4.1 轻载托盘安装

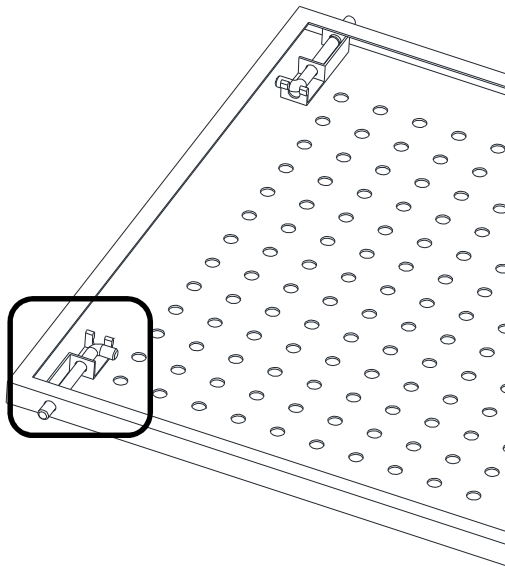
轻载托盘使用四个插销固定在机柜角规的方孔上。安装时，首先将插销向内缩如图一，翻转后将托盘插入机柜，插销对准方孔且保证四个插销均处于同一方孔高度如图二，将插销向外插入角规方孔中，并将插销头扳过来保证插销不会受力挤出如图三。



图一



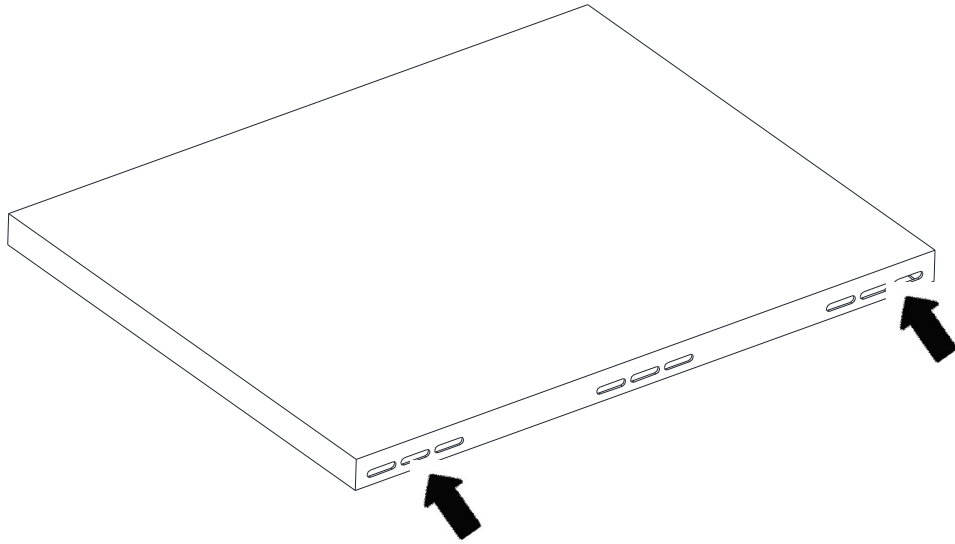
图二



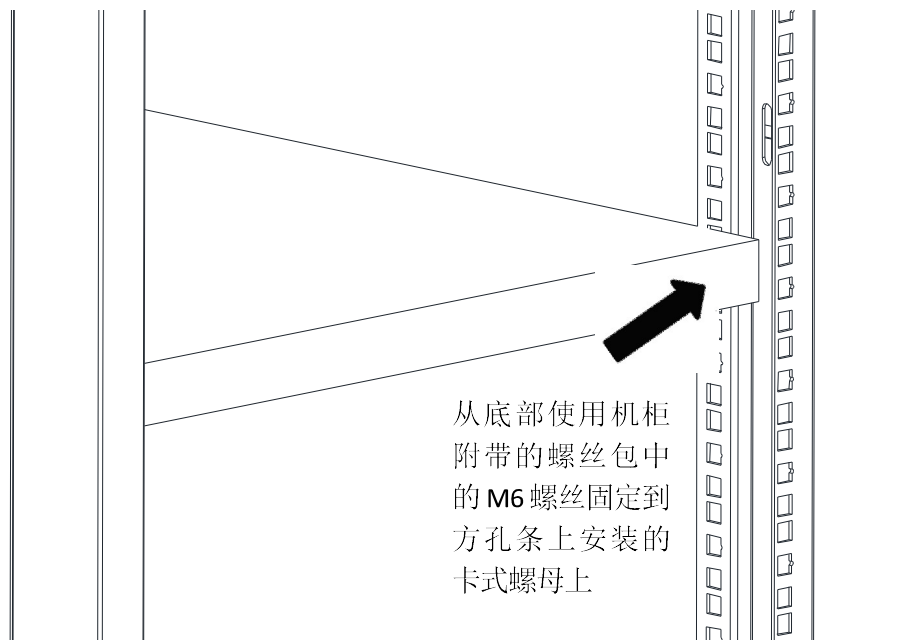
图三

## 4.2 重载托盘安装

重载托盘托盘两侧侧面有长圆形腰孔，使用 4 个 M6 螺钉固定在角规方孔上。首先在四个角规相同高度的方孔相应位置处安装 M6 卡式螺母，然后将托盘插入机柜后，保持水平，从底部将螺丝穿过腰孔锁入角规的方孔中如图二。



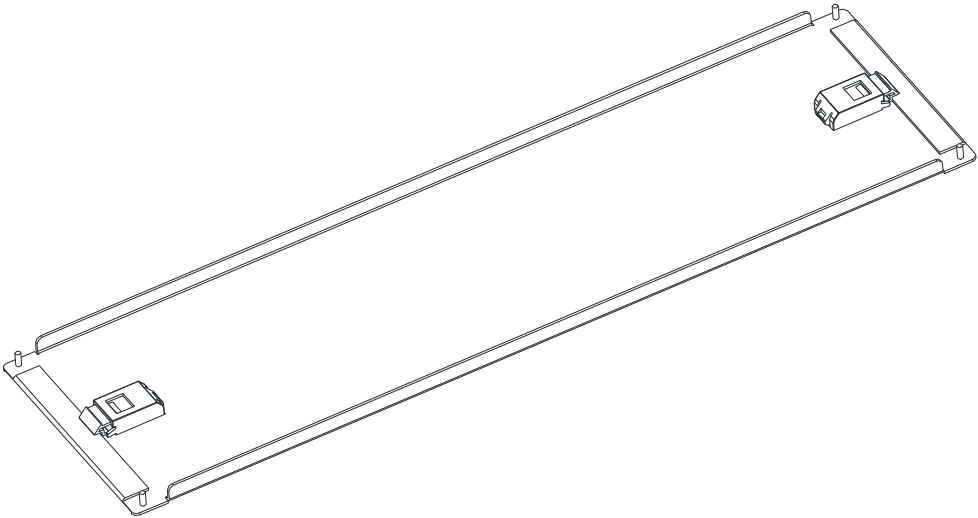
图一



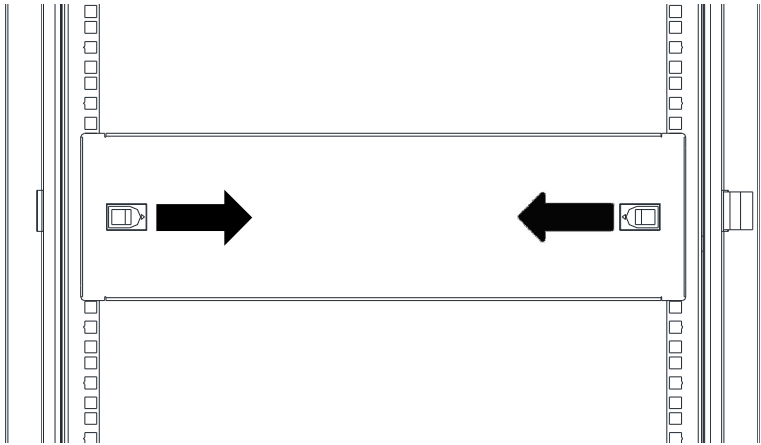
图二

### 4.3 假面板安装

假面板背面有四颗定位柱如图一，用于插入相应高度的角规方孔中，正面有两个塑胶扣，安装时两手的手指向中间扣住如图二，推面板即可将面板卡在角规方孔上。拆卸时相反即可。



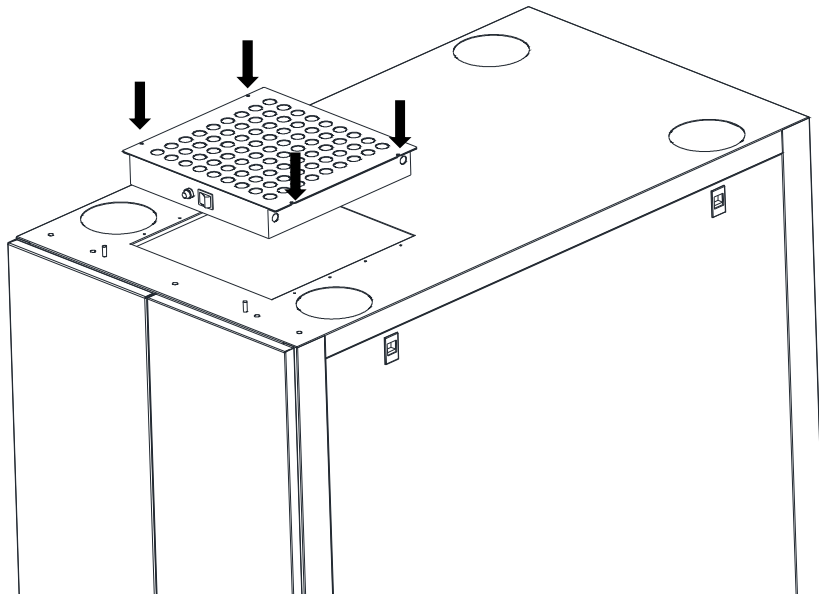
图一



图二

## 4.4 风扇模块安装

选配件中还有机顶风扇散热模块，可从机柜顶部安装，锁上散热模块附带的 4 颗螺丝即可，如下图。



风扇模块上带有熔断器和控制风扇的开关。此风扇模块适合山特系列机柜。安装此风扇模块后可在机柜后部空间垂直方向上往外抽风，降低机柜内整体的温度。此风扇散热模块，从顶端装入，占用零 U 空间，可实现在线安装与维护。未安装顶部风扇模块的情况下，顶部安装孔由四块小五金盖板遮蔽，在不安装风扇模块的情况下仍可保证机柜整体的封闭性。

## 5、保修

自购机之日起，为您提供两年免费保修服务：

凭经销商有效证明保修

凭机器生产序号保修

**24 小时服务热线：**

服务热线：400-830-3938，800-830-3938

网上技术服务支持：

网址：[www.eaton.com.cn](http://www.eaton.com.cn)

网站咨询/专家解答信箱：[upsservice@eaton.com](mailto:upsservice@eaton.com)

发生以下情况，不在保修范围内：

超出保修期限；

序列号更改或者丢失；

购买后因运输、移动、疏失所造成的故障及损坏；

因不可抗拒之天灾人祸所导致的损坏；