

sanwa®

CL3000

数字钳表

操作说明书 (€)

目录

【1】安全注意事项	2
1-1 警告标志说明.....	2
1-2 安全使用警告说明.....	2
1-3 过载保护最大输入规格值.....	3
【2】用途和特长	3
2-1 用 途.....	3
2-2 特长.....	3
【3】各部的名称	4
3-1 外观.....	4
【4】功能说明	4
4-1 电源兼量程旋转开关.....	4
4-2 电源指示灯（POW）.....	4
4-3 电池电量不足指示灯（BATT）.....	4
【5】测量方法	5
5-1 测量前的准备.....	5
5-2 交流电流（ACV）测量.....	5
5-3 万用表显示值的换算示例.....	6
【6】维修与保养	6
6-1 维护点检.....	6
6-2 校正和检查.....	7
6-3 保管.....	7
6-4 电池的更换.....	7
【7】售后服务	8
7-1 保证书和条款.....	8
7-2 修理.....	8
7-3 三和网址.....	9
【8】规格	9
8-1 一般规格.....	9
8-2 测量范围和精确度.....	10

【1】安全注意事项

在使用前，请阅读下列安全注意事项

本操作手册介绍了应如何使用此款钳表CL3000，此款钳表是在低压线路中使用。使用前，请详细地阅读本手册，以降低发生火灾、触电或受伤的可能性。

将手册与产品一起保管，以备使用时参考。

必须按照本手册中的规定使用本仪表，否则仪表将无法提供应有的保护。

必须遵守警告标题下的操作指示，以防止发生意外烧伤和触电。

1-1 警告标志说明

本手册中使用的标志以及产品上附着的标志的含义如下：

△： 非常重要的安全使用指示。

- 警告信息指的是可能导致意外烧伤和触电的条件和操作。
- 注意信息指的是可能损坏仪表的使用和操作。

△： 使用之前需要参考说明书

△： 注意可能意外烧伤和触电

□： 二重绝缘或强化绝缘

⊗： 在带电状态下装卸时必须使用电气用的橡胶手套等绝缘保护工具

1-2 安全使用警告说明

△警告

以下事项是为了保证人身安全，防止触电，请务必遵守。

1. 当操作超过有效值为33 V（峰值为46.7 V）的交流电压或70 V 的直流电压时必须小心谨慎。这类电压可能会造成触电危险。
2. 本仪表为低电压用的钳表，请不要测量600 V以上的电压线路。
3. 不要输入超过1-3的最大输入规格值的信号。
4. 如果仪表或测试表笔线有损伤或损坏，切勿使用该仪表。
5. 当外壳或电池盖已经打开时，切勿使用该仪表。
6. 对带电导体的装拆使用时，必须使用电气用的橡胶手套等绝缘保护工具。
7. 确定使用正确的测量量程。
8. 切勿在仪表或手潮湿时操作本仪表。

9. 除更换电池之外，切勿尝试对仪表进行修理或修改。
10. 请开始使用前点检和一年中进行一次以上的点检。
11. 务必在室内使用。
12. 对于有危险的充电设备使用时，为了防止事故，务必戴高压手套等保护用具。请遵守各国家地区当地的安规标准。
13. 必须按照本手册中的规定使用本仪表，否则仪表将无法提供应有的保护。

1-3 过载保护最大输入规格值

输入端子	最大输入规格	最大过载保护规格
可变形CT	AC 3000 A	AC 5000 A

【2】用途和特长

2-1 用途

本仪表是按照IEC61010-1 CAT. IV 600 V的测量范围而设计，最大可以测量AC 3000A。

适用于测量600V以下的电路，电气机器，电源设备的电流。

2-2 特长

- 符合IEC61010-1标准安全设计
- 在狭窄地方的导体也可以很容易的使用可变形CT进行钳夹测试
- 使用轻量的空心电感
- 宽量程30A/300A/3000A
- 输出电压满量程为AC3V
- 连接能够显示AC3000A的万用表可以读出测量值
- 使用香蕉插头-BNC连接器可以连接示波器观察波形

测量安规（过压类型）

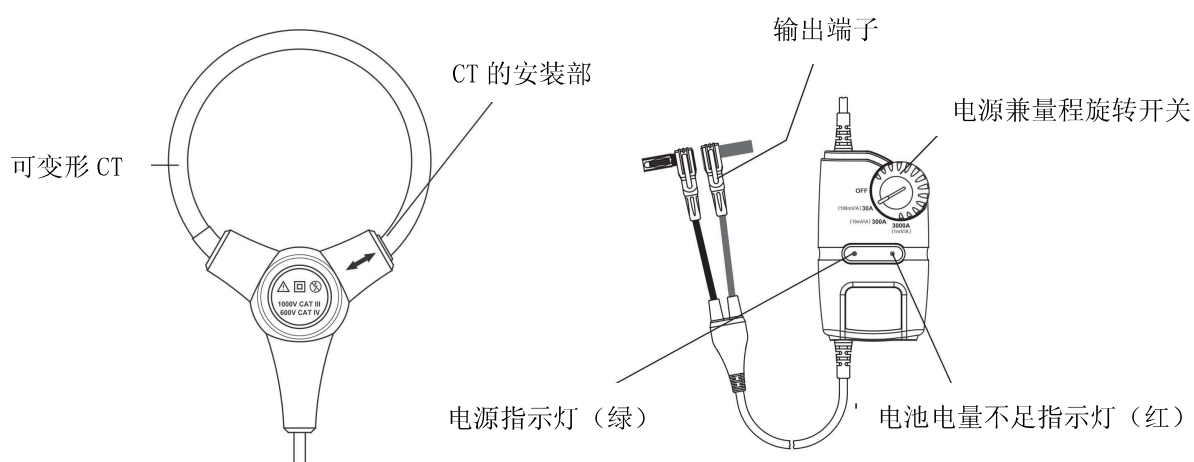
测量安规 II（CAT. II）：带有连接插座的电源线设备的一次电路。

测量安规III（CAT. III）：直接从配电盘供电的设备的一次电路及从分歧部到插座的电路。

测量安规IV（CAT. IV）：从输电线到配电盘的电路。

【3】各部的名称

3-1 外观



【4】功能说明

4-1 电源兼量程旋转开关

旋转此开关打开或关闭电源，以及设定切换各量程。

4-2 电源指示灯（POW）

打开电源后，将点亮此绿色指示灯。（红色的电池电量不足指示灯点亮时，此指示灯熄灭。）

※本表没有自动关机功能，为了防止电池消耗，请使用之后把电源开关旋转至OFF位置。

4-3 电池电量不足指示灯（BATT）

内部电池的电压约2.4 V以下时将点亮此红色指示灯。此灯点亮时，请把内部的两节电池一起更换。

【5】测量方法

△警告

1. 在带电状态下装卸可变形CT时非常危险，必须使用电气用的橡胶手套等绝缘保护工具。
2. 可变形CT的被覆有伤，而露出内部白色部分时，请勿使用。
3. 请不要在超过对地电压600 V的电路中使用。

△注意

1. 为了减少测量误差，被测导体（电线）要尽量放在CT的中央位置。
2. 请务必只钳夹一根导线。一起夹住单相的两根线或三相的三根线，或多芯线，并行的电缆等都将不能正确地测试。
3. 当在变压器，大电流电路等强磁场附近，或无线电设备等发射电磁波的附近，或是靠近带电的设备附近，测量结果可能会不正确。

5-1 测量前的准备

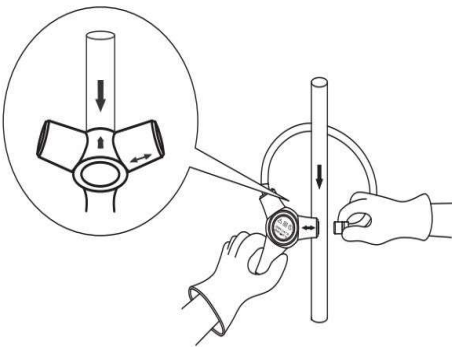
测量前请确认以下事项：

- 外观检查：是否有因为摔落而导致的外观异常？
- 可变形CT和与仪表间的连接线是否有断线或被覆龟裂的情况？
- 电池电量不足指示灯是否点亮？如果点亮，请更换新的电池。
- 本仪表或手上是否有水潮湿的情况？

※电源指示灯和电池电量不足指示灯均没有点亮时，可以考虑是否电池消耗殆尽。

5-2 交流电流（ACV）测量

务必使用电气用的橡胶手套等绝缘保护工具。



①连接本表的输出端子到其他的测量万用表，并把万用表设定为可显示3000 A量程的状态。

※如果万用表选择AC+DC的测量方式，可能测量的结果会不正确，请务必选择AC功能测量。

②旋转量程开关至相应的量程。如果不清楚电流值时，请先选择3000A量程测量，再依次

递减量程。

③使被测导体垂直位于可变形CT的中央。

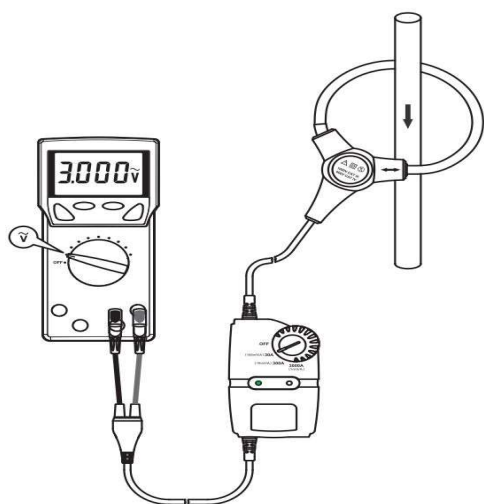
④为使相位吻合，调整可变形CT位置，使其上面的箭头与负荷方向一致。

⑤读取万用表上的显示值换算测量的电流值，或查看示波器的波形。

5-3 万用表显示值的换算示例

本表与万用表结合使用时，读取万用表上的AC电压值，然后换算出测量电流值。

※推荐使用具有4000字数ACmV测量功能的万用表。



例1：本表设定为3000A（灵敏度：1 mV/A）量程。

万用表的读数为AC 2000V。

$$\text{实际的电流值} = \frac{\text{万用表读数}}{\text{灵敏度}} = \frac{2000V}{1\text{mV}/A} = \frac{2000\text{mV}}{1\text{mV}/A} = 2000A$$

例2：本表设定为300A（灵敏度：10mV/A）量程。

万用表的读数为AC 2000V。

$$\text{实际的电流值} = \frac{\text{万用表读数}}{\text{灵敏度}} = \frac{2000V}{10\text{mV}/A} = \frac{2000\text{mV}}{10\text{mV}/A} = 200A$$

例3：本表设定为30A（灵敏度：100mV/A）量程。万用表的读数为AC 2000 V。

$$\text{实际的电流值} = \frac{\text{万用表读数}}{\text{灵敏度}} = \frac{2000V}{100\text{mV}/A} = \frac{2000\text{mV}}{100\text{mV}/A} = 20A$$

【6】维修与保养

1. 下列说明在安全操作中非常重要。请详细阅读本手册，以确保正确地对你的仪表进行保养管理。
2. 本仪表至少每年必须进行一次校准和检查，以确保其安全性，保持其精确度。

6-1 维护点检

- 1) 外观：检查仪表外观是否由于跌落或其它原因而损坏。
- 2) 可变形CT和与仪表间的连接线：被覆是否有龟裂或露出的情况？
- 3) 可变形CT：可变形CT的被覆是否有龟裂或露出的情况？

如果存在上述的任一情况，请立即停止使用该仪表，并联系经销商进行修理。

6-2 校正和检查

详细请联系本公司的指定经销商，具体联系方式请参考本公司的主页。请参照第7-3章节。

6-3 保管

△注意

1. 本仪表容易受挥发性溶剂腐蚀，不能用稀释剂或酒精等擦拭清洗。
2. 本仪表不耐热，不要将仪表置于高温设备附近。
3. 不要将仪表存放在可能会发生震动或容易跌落的场所。
4. 避免将仪表暴露在阳光直射中，或存放在高温，低温，潮湿和结露的场所。
5. 如果仪表长期不使用，请将电池拿出。

6-4 电池的更换

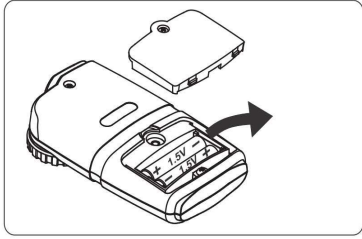
关于出厂电池

请确认本仪表处于关机状态之后，再进行更换电池。

在出厂时内部已经安装有电池，比新品电池使用时间要短，此电池只是确认工作状态之用，检查本仪表的功能和性能。

△警告

可变形CT里夹有测试线处于测试状态时，请不要打开电池盖，否则容易发生触电。



- ①使用螺丝刀，拧开固定在电池盖上固定用的一个螺钉。
- ②注意电池盒内的极性不要接反，更换内部两节新的电池。
- ③将螺钉重新拧紧。

【7】售后服务

7-1 保证书和条款

本公司为其终端用户和产品经销商提供全面的保修服务。按照本公司通常的保修政策，每个仪表在购买后一年内，正常使用情况下保证不会出现工艺或材料缺陷。

此保修政策只在产品销售所在国家内有效，并只适用于从三和授权的代理商或经销商处购买的产品。

三和有权检查所有保修索赔请求，并确定适用在何种程度上的保修政策。本保修条款不适用于一次性电池，或任何以下情况发生的产品或部件问题：

1. 由于处理不当或不按照操作手册使用而引起的故障。
2. 由于本公司指定的服务处以外的人员进行不恰当修理或修改引起的故障。
3. 故障产生不是因为产品本身，而是因为火灾、水灾及其它自然灾害。
4. 由于电池电量耗尽而导致的无法操作。
5. 产品购买后由于运输、搬运或跌落造成的故障或损坏。

7-2 修理

客户请求修理服务时，需提供以下信息：

1. 客户的姓名，地址和联系信息
2. 问题描述
3. 产品配置描述
4. 产品型号
5. 产品序列号
6. 贩买日期证明

7. 产品贩买地

请联系三和网站上列出的在贵国的授权代理商、分销商、或服务供应商，并提交以上信息。如果没有提交以上信息，寄送至代理商、分销商、或服务供应商的产品将会被退回给客户。

注：

1) 在请求修理之前，请检查下列项目：

内置的电池的电压，安装的极性是否正确，以及测试表笔线是否有断线。

2) 保修期之内的修理：

故障仪表将依照7-1 保证书和条款中规定的条件进行修理。

3) 保修期之外的修理：

在某些情况下，修理和运输成本可能会高于产品的价格。请提前联系本公司授权的代理商或服务供应商。

产品维修部件的最低保留期限是停止生产后6 年。该保留期限为修理保证期。但请注意，如果这类功能部件由于停止生产等原因导致不可获得，保留期限将会相应地缩短。

4) 将产品寄送修理时的注意事项：

为了确保产品在运输过程中的安全，将产品放置于在体积大于产品5倍以上的盒子中，并填充充分的缓冲材料，然后在盒子表面清楚标明“内含待修理产品”。寄送和返回产品的往返费用由客户自己承担。

7-3 三和网址

<http://www.sanwa-meter.com.cn>

电子邮箱：exp_sales@sanwa-meter.co.jp

【8】规格

8-1 一般规格

量程切换和测量量程	手动 AC 30.00 / 300.0 / 3000 A
可以外接的万用表输入阻抗	10 K Ω 以上
输出阻抗	250 Ω 以下

电池消耗指示	内部电池的电压约 2.4 V 以下时电池电量不足指示灯点亮
可变形CT长度	约485 mm
可变形CT的线粗	约直径8.5 mm
可变形CT可钳夹最大直径	约直径150 mm
线长	可变形CT到本机的线长：约1.8 m；本表到输出端子的线长：约0.5 m
使用环境条件	使用环境条件高度为2000m以下，室内使用，环境污染等级 II
确保精确度的温度范围	23±5 °C、80 %RH 以下，不结露
使用温度范围	5 °C～ 40 °C，80 %RH以下（没有结露）
保存温度范围	-10 °C～ 40 °C，80 %RH以下（没有结露）
电源	两节5号碱性电池（LR03） 1.5 V×2
消耗功率	TYP 25mW
电池寿命	约110小时（连续使用）
尺寸 质量	120(H) × 70(W) × 26(D) mm， 约300 g（包含电池）
安全规格	IEC 61010-1 CAT. III 600 V IEC 61010-2-030、IEC 61010-2-032
EMC指令	IEC 61326-1
附件	本操作说明书，携带包（C-CL3000）

8-2 测量范围和精确度

确保精确度的温度范围：23±5 °C、80 %RH 以下，不结露

精确度（45～65 Hz）：±（2.0 % rdg + 0.3 % FS）+ 外接万用表的误差
rdg：reading（读取值） FS：满量程刻度（0.3 % FS 是 0.009 V）

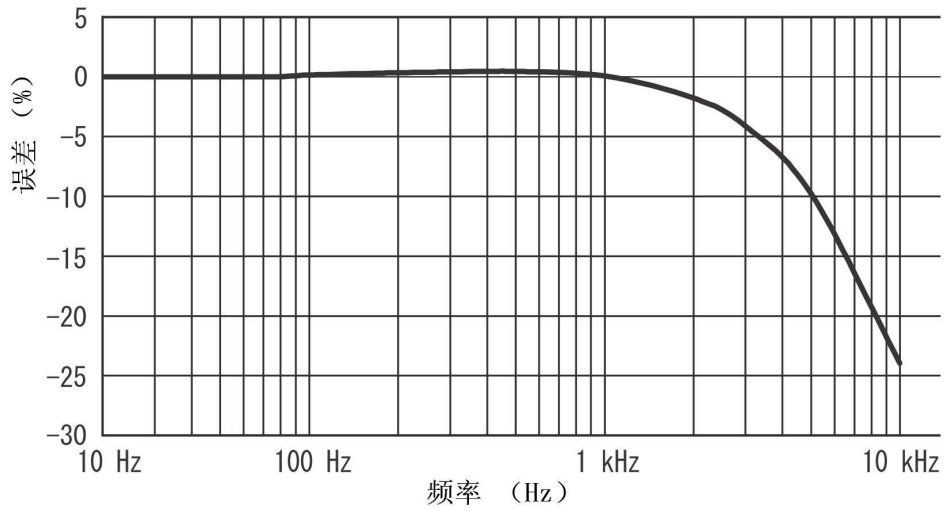
测试条件：被测导体位于可变形CT的中央位置

相位误差：1度

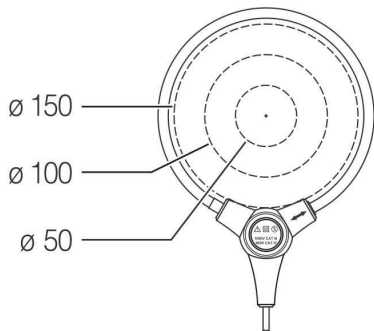
温度系数：18 °C以下和28 °C以上每超出1 °C时，加算准确度×0.1

响应频宽：10 Hz ~ 10 kHz（± 3 dB 以内）

频率响应特性（典型例）



由导体位置引起的误差计算：



与中心的距离	加算的精确度
半径25 mm (Φ 50)	± 1.0 %
半径50 mm (Φ 100)	± 2.0 %
半径75 mm (Φ 150)	± 3.0 %

本手册中所述的产品规格和外观若因为改良等原因发生发更，恕不另行通知。

sanwa®

三和电气计器株式会社

日本东京都千代田区外神田2-4-4电波大厦

邮编：101-0021 东京电话：+81(03)3253-4871

大阪营业所：日本大阪市浪速区惠美须西2-7-2

邮编：556-0003 大阪电话：+81(06)6631-7361

01 1312 6018 0001