

# sanwa®

## DM509S/DM1009S/PDM509S

### 绝缘电阻计

#### 说明书

**SANWA ELECTRIC INSTRUMENT CO., LTD.**

Dempa Bldg ., 4-4 Sotokanda 2-Chome  
Chiyoda-ku, Tokyo, 101-0021, JAPAN



<http://www.sanwa-meter.com.cn>

01-1610 6018 5001

# 目 录

[1] 安全注意事项	1
1-1 警告标志说明	1
1-2 安全使用警告说明	1
1-3 最大过载保护值 ( AC 电压为正弦波的实效值 )	3
[2] 用途和特长	3
2-1 适用于测量低电压电气设备的绝缘电阻	3
2-2 特长	3
[3] 各部名称	3
[4] 功能说明	4
[5] 测量方法	5
5-1 测量前的点检	5
5-2 点检内置电池 ( BATTERY CHECK )	5
5-3 测量 $M\Omega$ ( 绝缘电阻 )	6
5-4 放电功能	8
5-5 测量交流电压 ACV	8
5-6 测量直流电压 DCV	9
[6] 使用携带包的方法	10
[7] 维护与保养管理	11
7-1 维护	11
7-2 校正和检查	11
7-3 清洁与保管	11
7-4 更换内部电池	12
[8] 规格	12
8-1 一般规格	12
8-2 测量范围和精确度	13

## [1] 安全注意事项

请将此说明书与本表放置在一起，以便随时查阅。

如果没有按照说明书中指定的方法操作使用，可能会导致本表的损坏。

为防止发生触电或烧伤等意外，必须遵守以下“⚠警告”和“⚠注意”中的说明事项。

### 1-1 警告标志说明

此手册中使用和在产品上使用的符号含义如下：

⚠：对安全使用本表很重要的事项。

⚠警告：此说明事项是为了防止人为操作失误而导致烧伤，触电等事故。

⚠注意：此说明事项是为了防止损坏本表。

⚠：使用前需要参考的标识。

### 1-2 安全使用警告说明

#### ⚠警告

为了避免烧伤和触电等事故，请遵守如下安全事项。

1. 切勿测量高电力和高压线路。
2. 当测量有效值 33 V（峰值为 46.7 V）以上的交流电压或 70 V 以上的直流电压的时候，必须注意安全。
3. 被测物一定要与电源切断。
4. 才测量时将产生高压，注意不要发生触电。
5. 为防止触电，被测物在完成测量后需要进行放电。
6. 输入信号切勿超过 1-3 最高额定输入值。
7. 切勿使用本仪表测量与会产生感应电压或浪涌电压的设备（例如发动机）相连的导线，因为输入电压可能会超过所允许的最大电压。
8. 当本表或测试表笔线有损坏时，切勿继续使用。
9. 后壳或电池盖被打开时，切勿使用本表。

10. 进行测量时，切勿将手指触碰到超出电流钳头的保护翼而靠前的部分。
11. 在测量过程中，不要切换功能旋转开关。
12. 本表或手上有水潮湿的情况下，切勿使用本表。
13. 使用指定规格的表笔。
14. 在测量时先接入地线，在测量结束时最后取下地线。
15. 除更换电池之外，切勿尝试对本表进行拆卸改造。
16. 为了确保安全和保持精确度，每年至少应对本表进行一次以上校准和检验。
17. 本表仅限于室内使用。
18. 测量时务必确认使用正确的测量功能和测量档位。

MΩ 功能功能连续测量时间：为防止本表测量时过热，特别在测量 0 MΩ ~ 中央刻度的连续测量时间不要超过 20 秒。在连续测量 20 秒后，到下次测量的间隔时间需要 20 秒，如果连续测量 5 秒，到下次测量时间的间隔时间为 5 秒。

#### ⚠注意

1. 测量绝缘电阻时，将产生高压。对不清楚耐压的设备或电路，不要随便测量，尤其是对电脑的测量。
2. 测量绝缘电阻时，尽量使用接近被测物的额定电压的量程进行测量。  
例：测量 100 V 的电路使用 125 V 量程的绝缘电阻计进行测量。
3. 在强电场或强磁场使用本仪表测量，或测量逆变器时可能有误动作。

### 1-3 最大过载保护值 (AC 电压为正弦波的实效值)

功能	最大输入值	最大过载保护值
ACV	AC 600 V	AC 720 V
DCV	DC 60 V	DC 120 V
MΩ、BATTERY CHECK	⚠禁止输入电压	

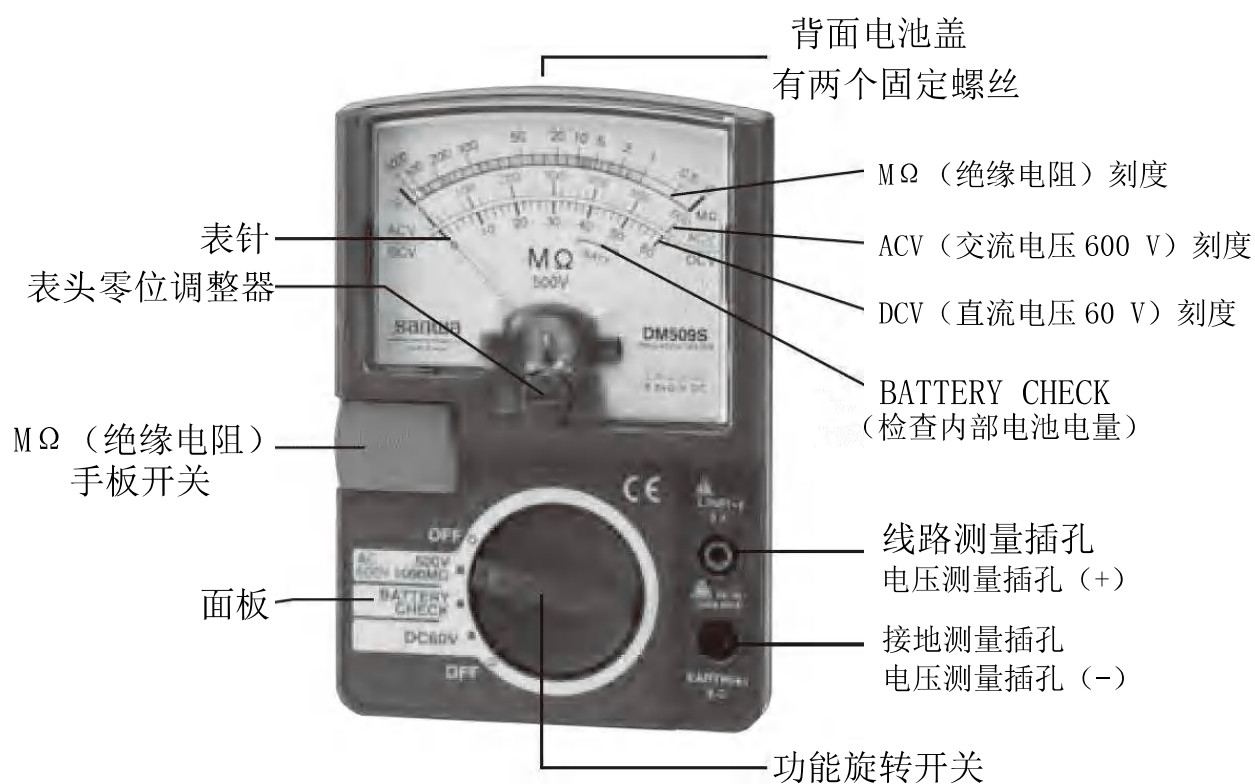
## [2] 用途和特长

### 2-1 适用于测量低电压电气设备的绝缘电阻

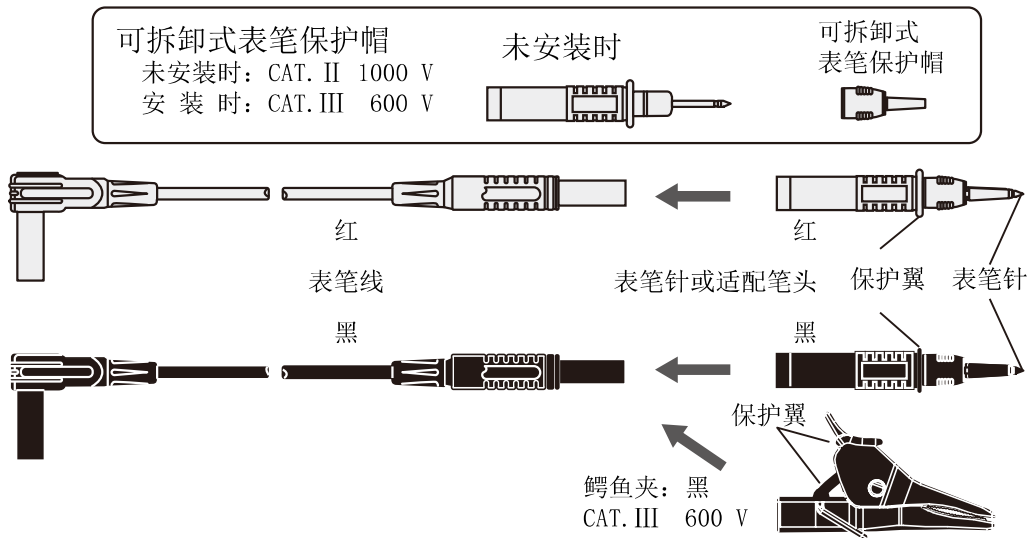
### 2-2 特长

- 符合 JIS C1302-2002 规格。

## [3] 各部名称



# 测试表笔 (TL-509S)



产品等原因如有变更，恕不另行通知。

## [4] 功能说明

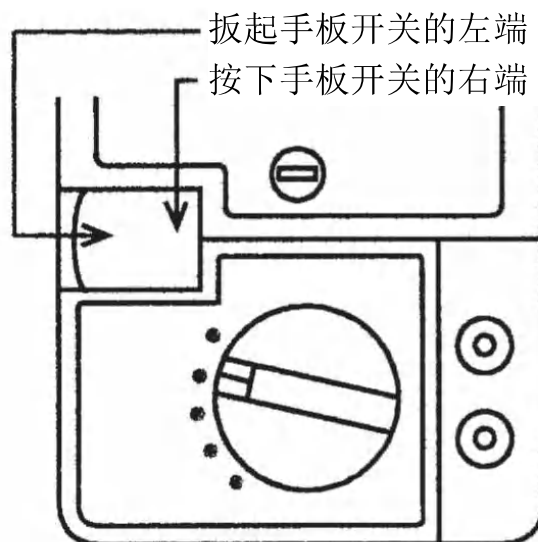
- 功能旋转开关，MΩ（绝缘电阻）测量开关

这两个开关详细功能如下：

功能旋转开关的位置		MΩ 测量开关	测量量程 (功能)
DM509S	500 V/1000 MΩ	AC 600 V	AC 600 V 量程
DM1009S	1000 V/2000 MΩ		
PDM509S	500 V/100 MΩ		
DM509S	500 V/1000 MΩ	AC 600 V	500 V/1000 MΩ
DM1009S	1000 V/2000 MΩ		1000 V/2000 MΩ
PDM509S	500 V/100 MΩ		500 V/100 MΩ
BATTERY CHECK		ON	BATTERY CHECK
DC 60 V		OFF	DC 60 V

\* MΩ 测量开关操作如下开始测量。

- ① 按下手板开关的右端为  
开始测量（松开后为结束测量）
- ② 扳起手板开关的左端为  
锁定连续测量（扳倒后为结束测量）。



#### ▪ 表头零位调整器

功能旋转开关为 OFF 位置时，表头的指针指向 MΩ 刻度盘如果偏离了 ∞ 刻度，调整一字形螺丝使其重合。

## [5] 测量方法

### 5-1 测量前的点检



警告

1. 如果配件表笔有龟裂现象，请勿继续使用。
2. 确认表笔线没有断线。
3. 在表笔有断线时进行测量，因为产生高压，请注意不要触电。
4. 为防止触电并节省电池的使用电量，在结束测量后，请扳下手动开关，并把功能旋转开关设置在 OFF 位置。

测量前的“外观”“指针零位置” \* “内置电池”“测量用表笔”顺序进行点检。（\* 指针的零位置是指 DC 60 V 量程的零刻度或 MΩ 刻度盘的 ∞ 刻度位置）

### 5-2 点检内置电池（BATTERY CHECK）

测量 MΩ（绝缘电阻）前，务必按照 5-1 项点检内置电池。由于电池电量不足，测量时会导致误差很大，而造成危险的后果。

（务必使用碱电池 6LR61（6LF22）型。）

⚠点检内置电池不要连续超过 5 秒以上。

### 5-3 测量 MΩ (绝缘电阻)

#### ⚠警告

1. 测量 MΩ 时，在测量端子切勿施加电压。
2. 切断被测物的电源之后再行测量。
3. 使用 AC 600 V 档位确定被测物的电压之后在进行测量。
4. 测量 MΩ 时，在测量端产生高压，切勿用手触摸。
5. 测量之后，本表和被测物已被高压充电，注意不要触电。
6. 为防止触电，在测量之后要进行放电处理。(参照 5-4 放电方法)

#### ⚠注意

1. 被测物接地的情况下，通常用黑色的表笔线连接大地 (EARTH)，把红色的表笔线 (Line) 连接被测电路。  
(如果逆接，测量值一般会变小)
2. 为避免测量误差，连接 LINE 侧的测试表笔，切勿触碰到大地。
3. 绝缘电阻随着温度，湿度而变化较大，一般温度，湿度和电压越高测量值变低。

#### ⚠参考

1. 本表的额定测量电流是 1 mA (1 mA~1.2 mA)。  
(额定测量电压下 1 mA 以下的阻抗，和测量第 1 有效测量刻度内的阻抗时在 1 mA~1.2 mA 以内)
2. 无负载时的测量电压是额定测量电压的 1.3 倍以内。
3. 测量时有时会发出震荡音，此现象不是故障。



### 1) 测量对象

测量电气机器或电路的绝缘电阻 ( $M\Omega$ )。

### 2) 额定测量电压

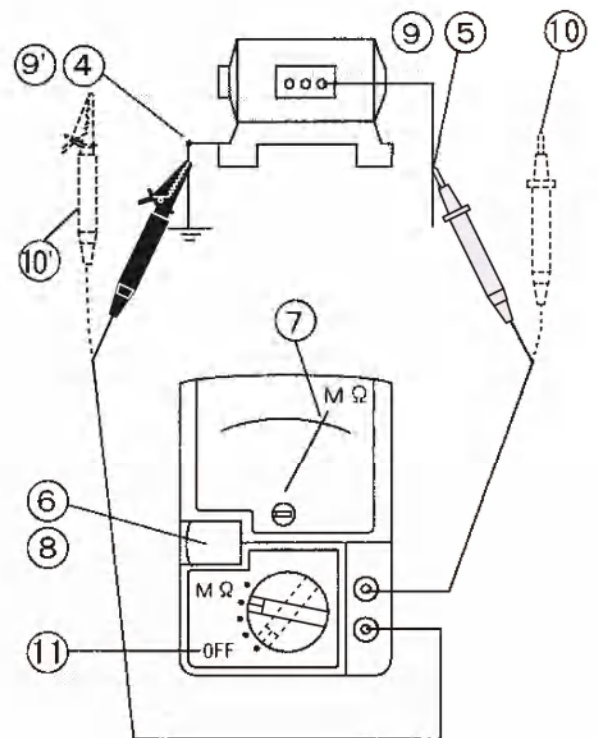
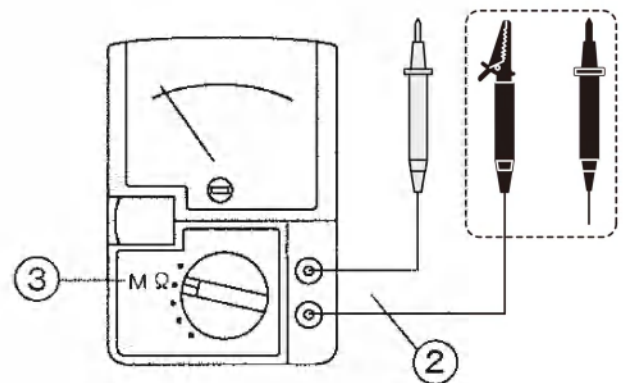
机种	额定测量电压
DM509S	500 V
DM1009S	1000 V
PDM509S	500 V

### 3) 测量方法

- ① 将被测物的电源切断。
- ② 把连接黑色鳄鱼夹（或黑色表笔针式适配笔头）的导线装入接地端（EARTH）测量端子，把连接红色表笔针式适配笔头的导线插入（LINE）测量端子。
- ③ 将功能旋转开关转到  $M\Omega$  档位。
- ④ 将黑色鳄鱼夹连接被测物接地端。
- ⑤ 将红色表笔连接被测物。

注：此时如果表针有摆动，表示被测线路处于带电状态，一定切断被测物的电源。

- ⑥ 打开  $M\Omega$  测量开关为 ON。（参照【4】功能说明）
- ⑦ 按照  $M\Omega$  刻度盘读取测量值。
- ⑧ 关闭  $M\Omega$  测量开关为 OFF。
- ⑨ 被充电的被测物放电。（参照 5-4 放电）



⑩ 首先移开连接被测物的红色表笔针，然后在移开连接接地的黑色鳄鱼夹。

⑪ 将功能旋转开关转到 OFF 位置。

⚠注意

测量绝缘电阻时，尽量使用接近被测物的额定电压的量程进行测量。

例：测量 100 V 的电路使用 125 V 量程的绝缘电阻计进行测量。

## 5-4 放电功能

1) 为安全而放电的理由

测量绝缘电阻后，被测物的电容成分会残存高电压，为防止事故发生，需要放电处理。

2) 放电方法

前面（5-3 3）的⑧）操作项目。

① 结束 MΩ 测量后，表笔针和鳄鱼夹都连接在被测物的状态时，将功能旋转开关转到 OFF 位置。

② 此时指针向右侧摆动，然后慢慢的摆动偏移变小。

（表示被充电的被测物在放电）

③ 指示为零时（MΩ 刻度盘的∞位置），放电结束，继续前面 5-3 3）的⑩⑪操作。

## 5-5 测量交流电压 ACV（测量量程 AC 600 V）

⚠警告

1. 切勿测量超过 AC 600 V 的电压。
2. 在测量过程中，不要切换功能旋转开关。
3. 切勿在测量电压时按压或扳起 MΩ 测量开关。
4. 在测量带有继电开关电路时，请测量其 2 次电路（带负载一侧）。
5. 进行测量时，切勿将手指触碰到表笔针和鳄鱼夹的金属部分。

⚠注意

- 测量正弦波之外的波形时会产生误差。
- 测量频率 50 和 60 Hz 之外的波形时会产生误差。

### 1) 使用范围

照明电路的正弦波交流电压 (ACV)。

### 2) 测量方法

① 将带有鳄鱼夹的黑色测试线接入接地端测量插孔 (EARTH)，带有表笔针的红色测试线接入线路测量插孔 (LINE)。

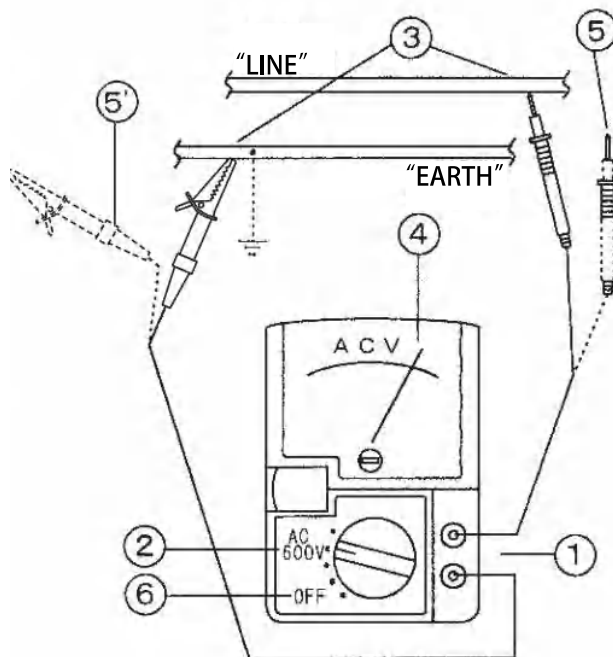
② 将功能旋转开关转到 AC 600 V 档位。(与 MΩ 档位相同位置)

③ 将黑色鳄鱼夹连接被测物接地端，将红色表笔连接被测物电压端。

④ 按照 ACV 刻度盘读取测量值。

⑤ 首先移开连接被测物的表笔针，然后在移开连接接地的鳄鱼夹

⑥ 将功能旋转开关转到 OFF 位置。



## 5-6 测量直流电压 DCV (测量量程 DC 60 V)

⚠警告

1. 切勿测量超过 DC 60 V 的电压。
2. 其他与 5-5 相同。

## 1) 使用范围

测量电池等直流电压。也可用于测量  $M\Omega$  之前的电压检测。

## 2) 测量方法

① 将带有鳄鱼夹的黑色测试线接入接地端测量插孔 (EARTH)，带有表笔针的红色测试线接入线路测量插孔 (LINE)。

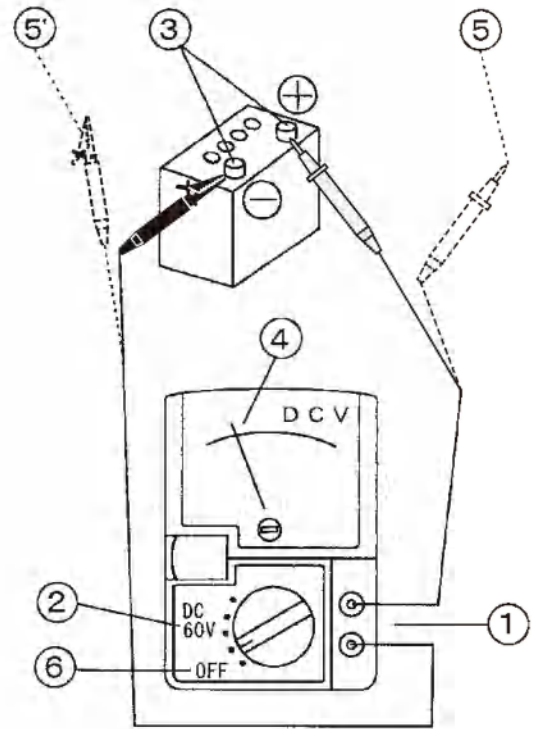
② 将功能旋转开关转到 DC 60 V 档位。(与  $M\Omega$  档位相同位置)

③ 将黑色鳄鱼夹连接被测物接地端，将红色表笔连接被测物电压端。

④ 按照 DCV 刻度盘读取测量值。

⑤ 首先移开连接被测物的红色表笔针，然后再移开连接接地的黑色鳄鱼夹。

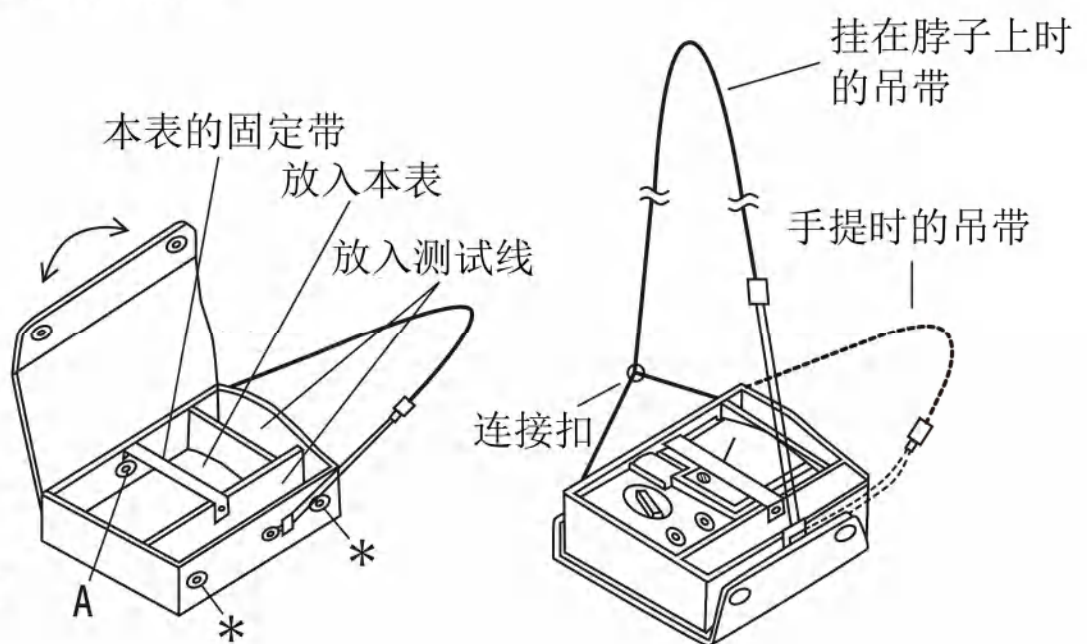
⑥ 将功能旋转开关转到 OFF 位置。



## [6]使用携带包的方法

在使用时如图设置。

- 盒盖按照 A 旋转。
- 如图\*位置在包上有按扣固



## [7] 维护与保养管理



警告

1. 下列说明在安全操作中非常重要。请详细阅读本手册，以确保正确地对你的仪表进行保养管理。
2. 本表至少每年必须进行一次校准和检查，以确保其安全性，保证其精确度。

### 7-1 维护

- 1) 外观检查本表外观是否由于跌落或其它原因而损坏。
- 2) 测试表笔线是否有断线或是裸露。

如果存在上述的异常情况，请立即停止使用该仪表，并联系经销商进行修理。

### 7-2 校正和检查

详细请联系 Sanwa 的指定经销商，具体联系方式请参考 Sanwa 的主页。请参照第 7-3 节。

### 7-3 清洁与保管



注意

- 1) 本表容易受挥发性溶剂腐蚀，不能用稀释剂或酒精等擦拭清洗。
- 2) 本表不耐热，不要将本表置于高温设备附近。
- 3) 不要将本表放置在可能会发生震动或容易跌落的场所。
- 4) 避免将本表暴露在阳光直射中，或存放在高温，低温，潮湿和结露的场所。
- 5) 如果长期不使用本表，请务必将电池取出。

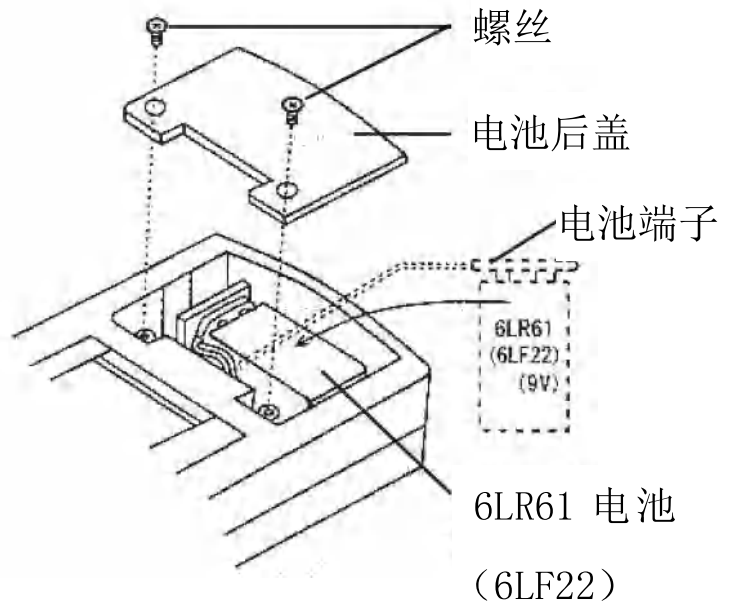
## 7-4 更换内部电池



警告

- 1) 如果在测量端子上加载有被测电压时，打开电池盖可能会导致触电。
- 2) 打开电池盖前务必取下测试表笔，确定 MΩ 测量开关和功能旋转开关均在 OFF 位置。

- ① 拧下电池盖的螺丝，打开电池盒后盖的两颗螺丝。
- ② 更换新电池（注意极性不要接反）。
- ③ 拧好螺丝安装电池盒后盖。



电池务必使用碱电池 6LR61 (6LF22) 型。

## [8] 规格

### 8-1 一般规格

交流检波方式	平均值换算为实效值
测试表头	防震式 24 $\mu$ A (PDM508S 为 48 $\mu$ A)
电池消耗表示	BATTERY CHECK 功能检测
保证精度的温湿度范围	23 $\pm$ 5 $^{\circ}$ C 75 %RH 以下 无凝结
使用温湿度范围	0 $\sim$ 43 $^{\circ}$ C 80 %RH 以下 无凝结
保存温湿度范围	-10 $\sim$ 50 $^{\circ}$ C 70 %RH 以下 无凝结
使用环境条件	高度 2000 m 以下，室内使用，环境污染度 II

电源（内部电池）	一节 9 V 电池 6LR61（6LF22）
MΩ 测量次数	500 次（每次 5 秒 ON/ 25 秒 OFF），连接相应的被测电阻保证测试电流和输出电压符合规格。
消耗功率	2.0 W~2.8 W（MΩ 档位）
电池寿命	约 25 mA / 约 35 小时（背光灯关闭状态）
消耗电流	2.0 W~2.8 W（MΩ 档位）
安全规格	JIS C1302-2002 绝缘电阻计规格
IP 等级	IP20
EMC指令，RoHS指令	IEC61326(EMC)，EN50581（RoHS）
安全规格	IEC61010-1，IEC61010-2-030 CAT. III 600 V IEC61010-2-033, IEC61010-031
尺寸/ 质量	144 (H) ×99 (W) ×43 (D) mm, 约 310 g
配件	一套 TL-509S 测试表笔线，一个携带包（C-09S）， 一册操作说明书

※关于出厂电池

在出厂时内部已经安装有电池，此电池只是确认工作状态之用，检查本表的功能和性能，所以其使用寿命时间会比新品电池要短。

## 8-2 测量范围和精确度

保证精度的温湿度范围： 23±5 °C，75 %RH，无凝结现象。

测 量 姿 势：水平±5° 以内

机种	DM509S	DM1009S	PDM509S
MΩ	最大额定测量电压刻度 大字：第 1 有效刻度 小字：第 2 有效刻度		

	$\frac{500\text{ V}}{1000\text{ M}\Omega}$	0.5-1-500 -1000 M $\Omega$	$\frac{1000\text{ V}}{2000\text{ M}\Omega}$	1-2-1000 -2000 M $\Omega$	$\frac{500\text{ V}}{100\text{ M}\Omega}$	0.05-0.1 -50-100 M $\Omega$
交流电压 (ACV)	0~600 V					
直流电压 (DCV)	0~60 V					
允许的误差	<ul style="list-style-type: none"> <li>• 绝缘电阻 (M<math>\Omega</math>)</li> </ul> 第一有效测定范围: 显示值的 $\pm 5\%$ 以内 第二有效测定范围: 显示值的 $\pm 10\%$ 以内 0, $\infty$ 刻度 : 刻度总长度的 $\pm 0.7\%$ 以内 无负载电压 : 额定测量电压 - 0%~ + 30%以内 额定测量电流 : 1~1.2 mA 以内 短路电流 : 2.9 mA 以下					
	<ul style="list-style-type: none"> <li>• 交流电压 (ACV)</li> </ul> 最大刻度值的 $\pm 5\%$ 以内 (正弦波交流: 50 Hz~60 Hz)					
	<ul style="list-style-type: none"> <li>• 直流电压 (DCV)</li> </ul> 最大刻度值的 $\pm 5\%$ 以内					

本手册中所述的产品规格和外观若因为改良等原因如有变更, 恕不另行通知。