

RVT1206 继电保护向量检查装置

RVT1206 继电保护向量检查装置适用于投运前继电保护向量检查。检查装置采用 IGBT 核心调压元件，具有体积小、重量轻、功率大、可靠性高的显著优点。能够完成《继电保护和电网安全自动装置检验规程》中规定的：对新安装的或设备回路有较大变动的装置，在投入运行以前，必须用一次电流及工作电压加以检验和判定的工作。

一、功能和特点

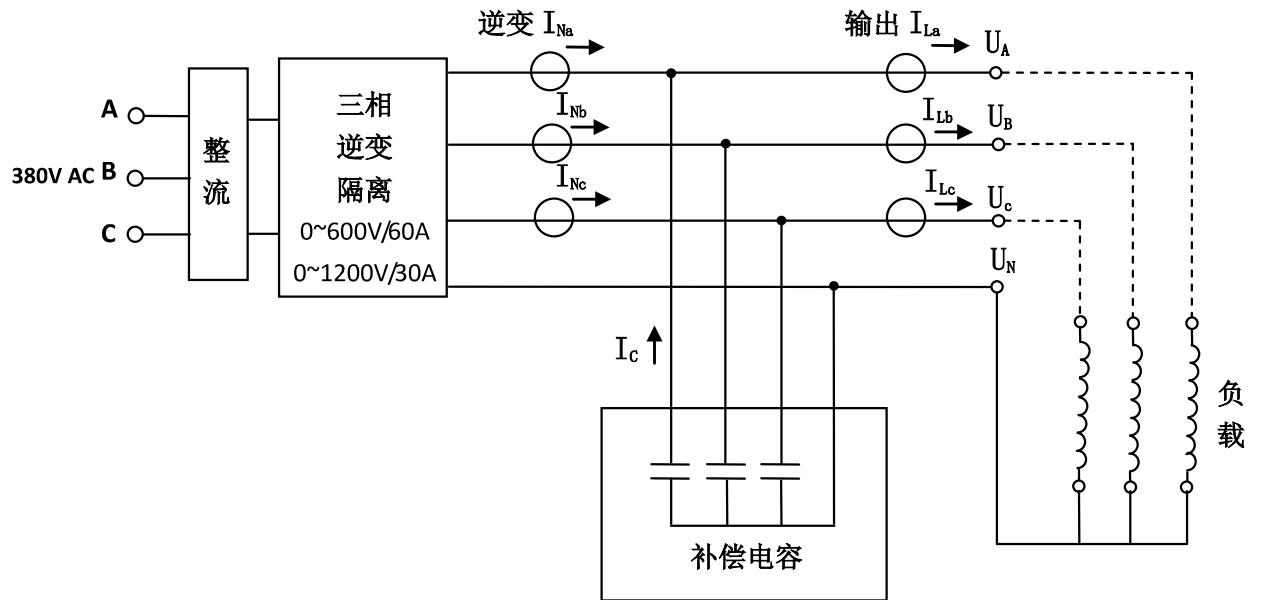
- 1、能够进行 220kV 及以下电压等级母线、线路、变压器、线路纵差保护的向量检查工作。
- 2、能够产生三相工频正序电压和电流。
- 3、采用 IGBT 模块电子调压，无机械磨损元件，体积小、重量轻、功率大、可靠性高。
- 4、采用电感负载。
- 5、对于感性负载具有无功回馈功能，大幅度降低输入电源功率。
- 6、配有补偿电容装置用于增加电感负载电流。
- 7、透反式显示器，室外清晰显示设置参数和输出数据。
- 8、内置蓝牙模块，可远程操控检查装置。

二、技术参数

- 1、输入电源：三相 380~420V AC
- 2、输入功率：10kW
- 3、输出功率：450kVA
- 4、输出三相相电压：1200V AC
- 5、输出三相相电流：120A AC
- 6、逆变输出功率：110kVA
- 7、逆变输出三相相电压、相电流：0~600V/60A ， 0~1200V/30A。50Hz。
- 8、电感负载：三相 11 Ω /60A（参数可定制）
- 9、补偿电容：三相 60~240 μ F /1400V
- 10、检查装置体积：800×1100×1100mm
- 11、检查装置重量：600kg
- 12、三相电容补偿装置体积：880×660×630 mm
- 13、三相电容补偿装置重量：130 kg
- 14、单相电感负载体积：300×300×530 mm

15、单相电感负载重量：120 kg

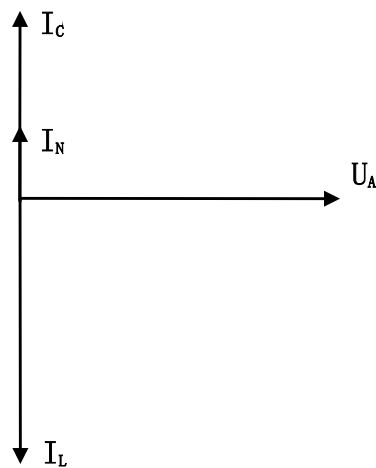
三、装置工作原理



装置工作原理图

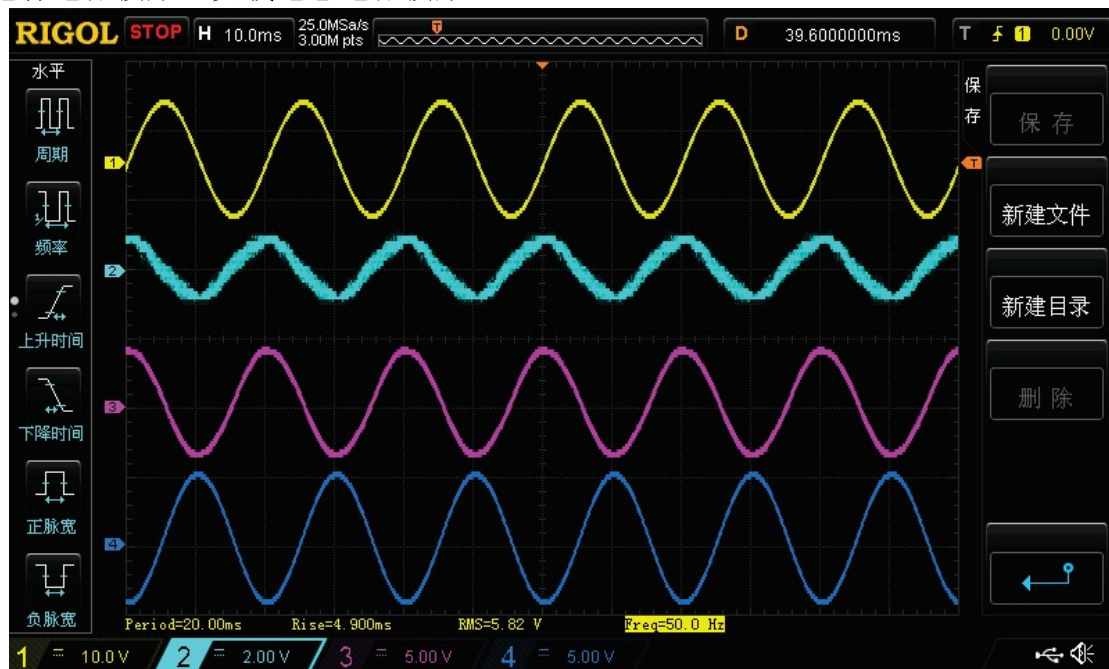
三相输入电源无相序要求。输出电源与输入电源电气隔离，中性点 U_N 可接地。

装置输出电流 $I_L = I_N + I_C$



输出电压、电流矢量图

下图中波形曲线由上往下依次是输出电压波形、逆变电源输出电流波形、补偿电容电流波形、负载电感电流波形。

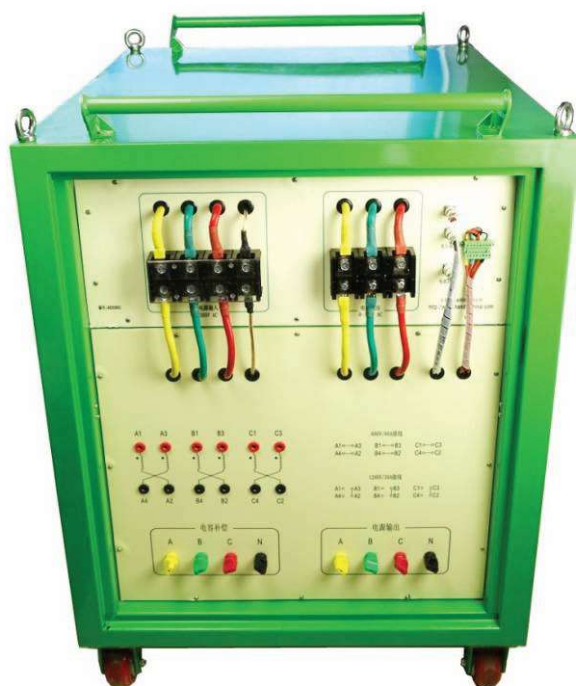


输出电压、电流波形图（单相）

四、装置外观



RVT1206 继电保护向量检查装置



RVT1206 继电保护向量检查装置后面板

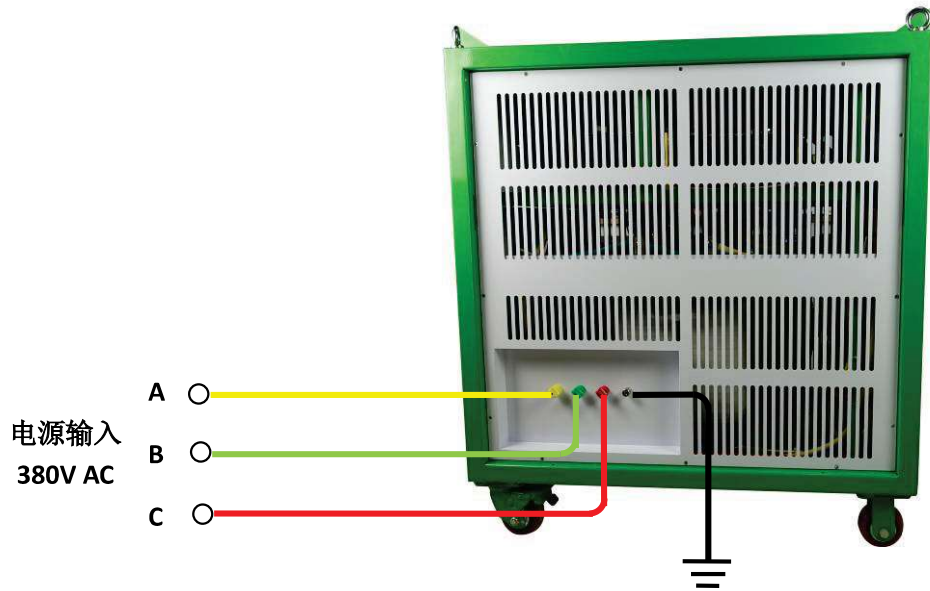


补偿电容装置

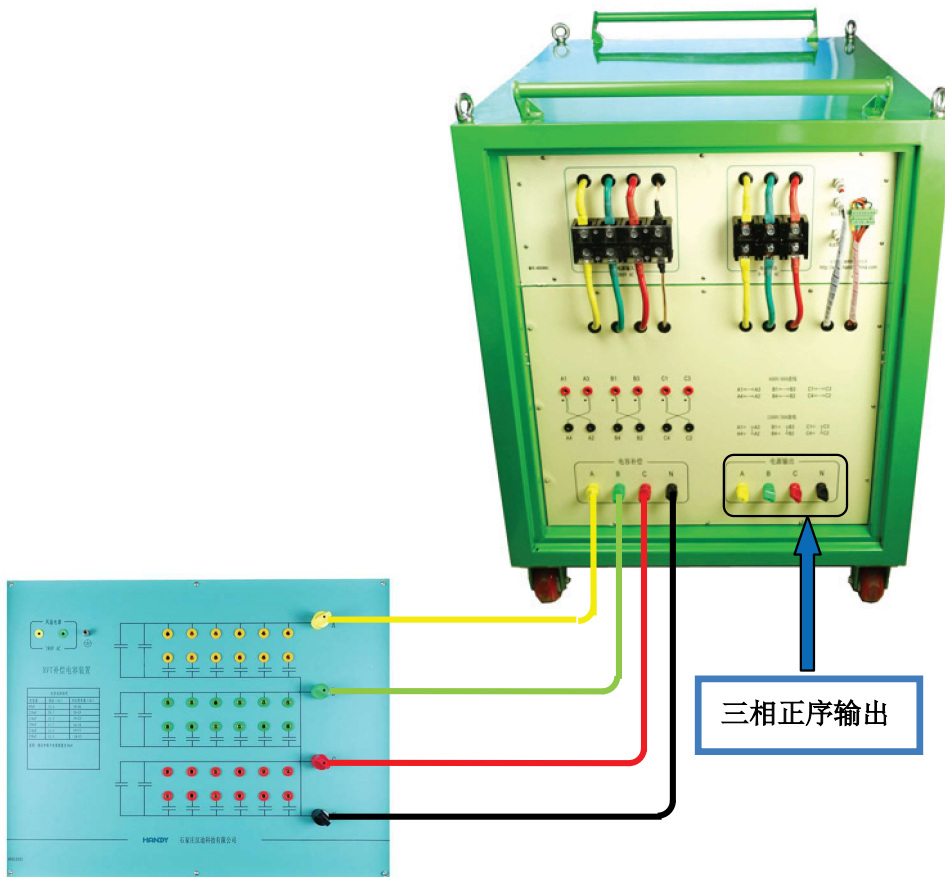


电感负载

五、装置接线



电源接线
三相输入电源无需依相序接线



补偿电容装置

测试接线

电容选择说明		
电容量	容抗 (Ω)	对应的负载 (Ω)
90 μ F	35.4	30-40
120 μ F	26.5	24-29
150 μ F	21.2	19-23
180 μ F	17.7	16-18
210 μ F	15.2	14-15
240 μ F	13.3	10-13

说明：图示中每个电容容量为30 μ F

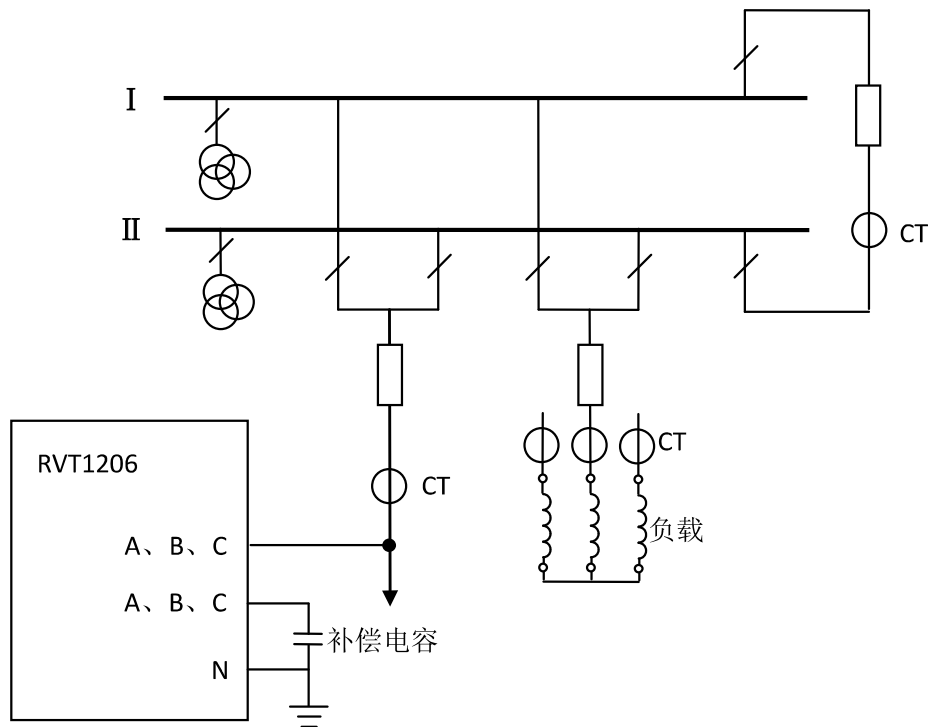
补偿电容容抗表

六、操作界面

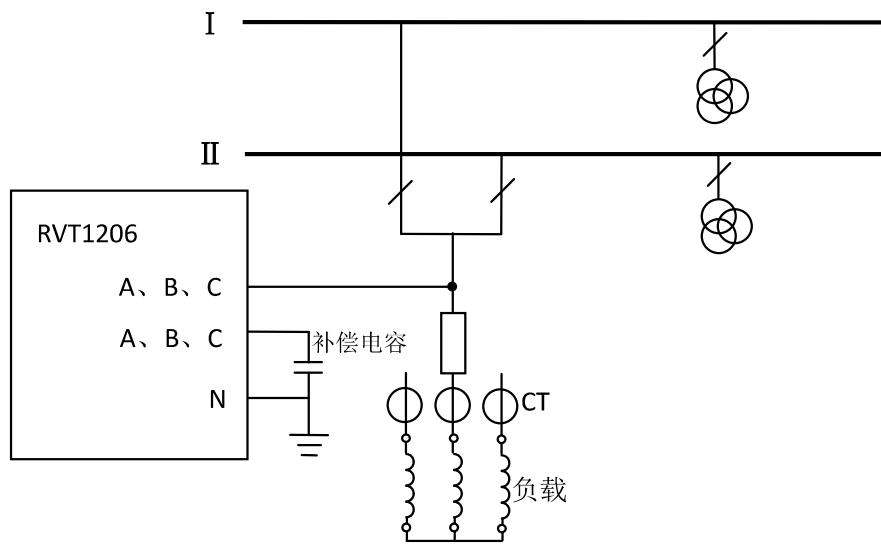
	电压(V)	电流(A)	相位差(°)	负载
输出A	647	59.1	88.8	感性
输出B	647	59.3	88.8	感性
输出C	649	59.7	88.8	感性
输出状态: 升压完成		主机:26℃ , 变压器:26℃		
逆变电流(A): A: 10.4 B: 10.3 C: 10.8 DA: 1803				
输出电压: <u>650</u> V		输出计时: 0:33		
输出电流: <u>60</u> A		关闭输出		

七、试验接线

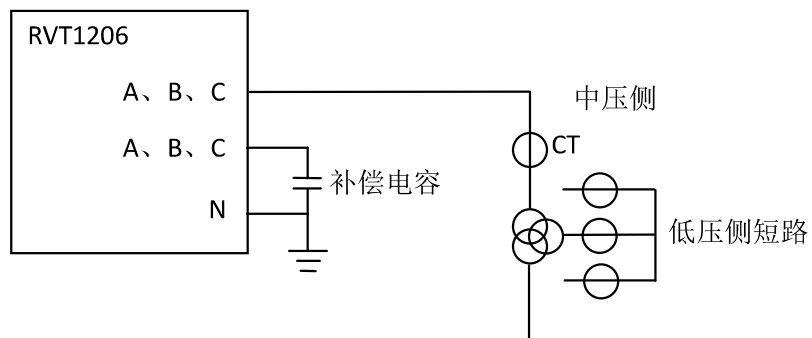
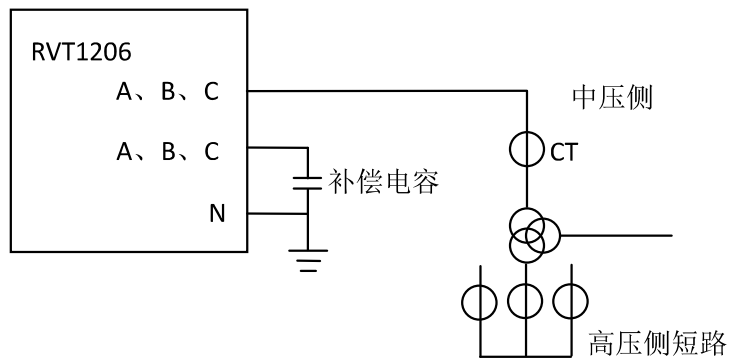
1、母线保护向量检查接线



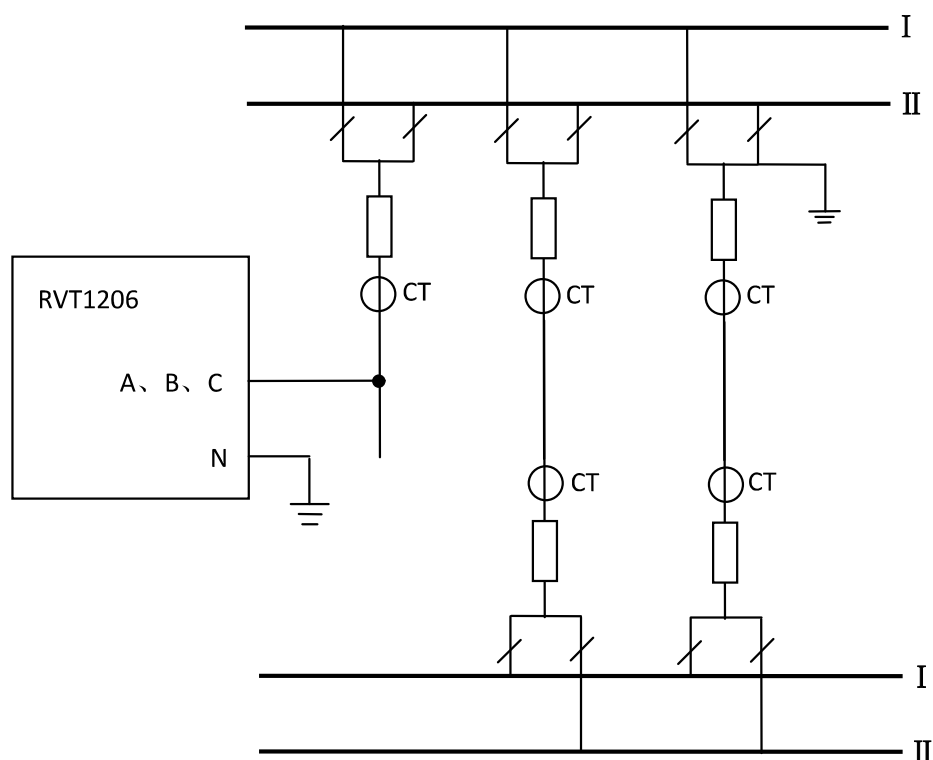
2、线路保护向量检查接线



3、变压器差动保护向量检查接线



4、线路纵差保护向量检查接线



八、试验实例

1、变压器差动试验：

变压器参数：180000/180000/90000kVA

230/121/38.5kV

短路阻抗 高压—中压 $U_{hm}\% = 13.84\%$

中压—低压 $U_{ml}\% = 7.92\%$

高压侧 220kV CT 变比：2500/1 A

中压侧 110kV CT 变比：1600/1 A

低压侧 35kV CT 变比：2500/1 A

计算变压器短路阻抗

$$X_{mh} = \frac{u^2}{s} \times 13.84\% = \frac{121 \times 121 \times 10^6}{180000 \times 10^3} \times 13.84\% = 11.25\Omega$$

$$X_{ml} = \frac{u^2}{s} \times 7.96\% = \frac{121 \times 121 \times 10^6}{180000 \times 10^3} \times 7.92\% = 6.44\Omega$$

(1) 中压侧—高压侧试验

变压器高压侧短路，按照输出 1200V/30A 接线，补偿电容选择

240 μ F，容抗 13.3 Ω ，欠补偿，中压侧施加电压至 1200V。输出至变压器中压侧电流约 105A，补偿电流 90A，逆变电流 15A。变压器高压侧电流约 55A。

中压侧 CT 二次电流：105 / 1600=0.065A

高压侧 CT 二次电流：55 / 2500=0.022A

	电压(V)	电流(A)	相位差(°)	负载
输出A	1182	104.5	88.2	感性
输出B	1185	104.4	88.0	感性
输出C	1185	105.1	87.9	感性
输出状态: 升压完成 主机:37℃ , 变压器:31℃				
逆变电流(A): A: 14.9 B: 14.6 C: 15.2 DA: 3564				
输出电压: <u>1300</u> V 输出计时: 00:40				
输出电流: <u>105</u> A 关闭输出				

RVT1206 界面

模拟量				
保护CPU1		保护CPU2		
	名称	幅值	相角	直读
020	高压2侧C相电流	0.000 A	0.00°	0
021	中压侧A相电流	0.065 A	272.00°	-1
022	中压侧B相电流	0.065 A	151.97°	-1
023	中压侧C相电流	0.065 A	31.91°	-1

当前显示二次值 打印 退出

保护装置界面

模拟量				
保护CPU1		保护CPU2		
	名称	幅值	相角	直读
014	中压侧零序电压	0.008 V	0.00°	0
015	高压1侧A相电流	0.021 A	94.74°	-1
016	高压1侧B相电流	0.021 A	335.92°	-1
017	高压1侧C相电流	0.021 A	215.30°	-1

当前显示二次值 打印 退出

保护装置界面

(2) 中压侧——低压侧试验

变压器低压侧短路，按照输出 600V/60A 接线，补偿电容选择 240μF，容抗 13.3 Ω，欠补偿，中压侧施加电压至 400V。输出至变压器中压侧电流约 62A，补偿电流 30A，逆变电流 32A。变压器低压侧电流 195A。

中压侧 CT 二次电流： $62 / 1600 = 0.038A$

低压侧 CT 二次电流： $195 / 2500 = 0.078A$

	电压(V)	电流(A)	相位差(°)	负载
输出A	259	40.3	88.3	感性
输出B	258	39.8	88.2	感性
输出C	258	40.1	88.1	感性
输出状态：升压完成		主机:41℃ ,变压器:39℃		
逆变电流(A): A: 19.5 B: 19.3 C: 19.4 DA: 1559				
输出电压: <u>260</u> V 输出计时: 11:03				
输出电流: <u>41</u> A 关闭输出				

RVT1206 界面

模拟量				
保护CPU1 保护CPU2				
	名称	幅值	相角	直/反
021	中压侧A相电流	0.024 A	0.01°	-
022	中压侧B相电流	0.025 A	240.58°	-
023	中压侧C相电流	0.025 A	121.58°	-
024	低压1分支A相电流	0.049 A	211.67°	0

当前显示二次值 打印 退出

保护装置界面

模拟量				
保护CPU1		保护CPU2		
	名称	幅值	相角	直读
023	中压侧C相电流	0.025 A	120.76°	-1
024	低压1分支A相电流	0.049 A	210.85°	0
025	低压1分支B相电流	0.049 A	89.90°	-1
026	低压1分支C相电流	0.049 A	329.61°	0

当前显示二次值 打印 退出

保护装置界面

2、母线保护、线路保护试验：

110KV 母线保护、线路保护试验，CT 变比：1600/1A

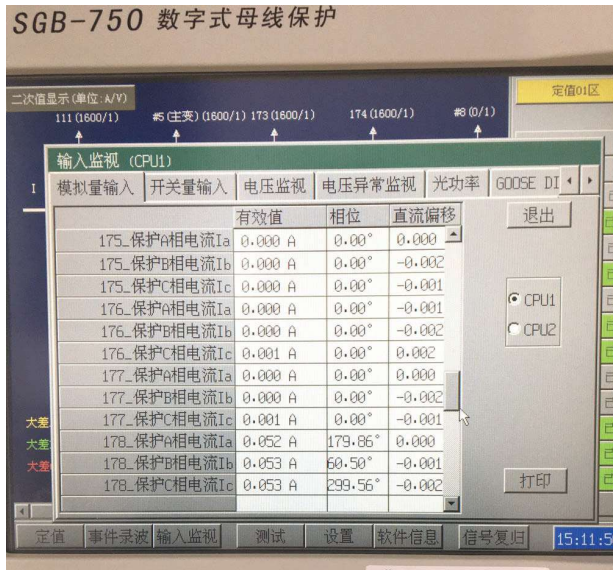
电感负载（11Ω）星形连接，按照输出 1200V/30A 接线，补偿电容 240μF，容抗 13.3Ω，欠补偿。施加电压 900V，电感负载电流 80A，补偿电流 67A，逆变电流 13A。

110KV CT 二次电流 $80/1600=0.050A$

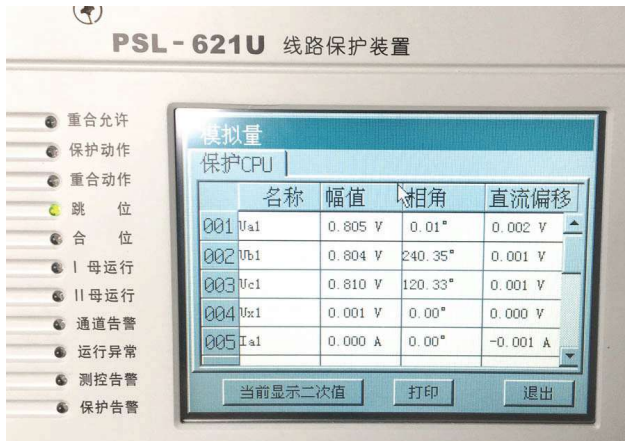
PT 二次电压 $900/1100=0.818V$

	电压(V)	电流(A)	相位差(°)	负载
输出A	910	79.8	88.3	感性
输出B	912	79.7	88.2	感性
输出C	913	80.2	88.1	感性
输出状态：升压完成 主机:44℃ ,变压器:51℃				
逆变电流(A)：A: 11.5 B: 11.3 C: 11.8 DA: 2715				
输出电压： 1000 V 输出计时：09:50				
输出电流： 81 A 关闭输出				

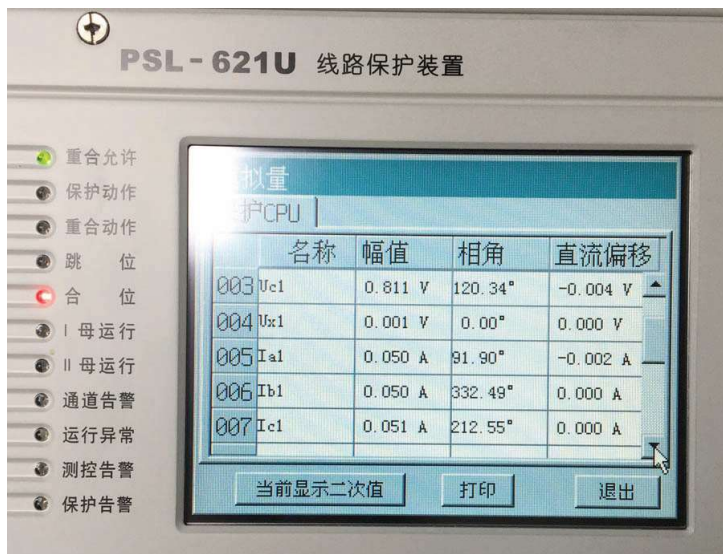
RVT1206 界面



保护装置界面

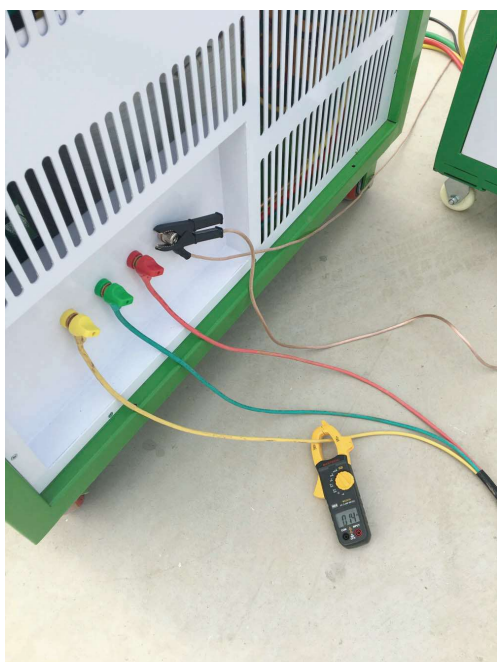


保护装置界面



保护装置界面

九、试验现场





石家庄汉迪科技有限公司

地址：石家庄市高新区祁连街 95 号慧谷大厦 B 座 22 层

电话：(0311) 68021321 68021323(fax)

技术支持：400-0311-406 (0311) 68021322

网址：<http://www.handy-china.com>

E-mail: handy@handy-china.com

邮编：050035