

# CDDR6H 导轨开关电源



## 选型指南

产品名称	额定功率-	输出电压 (见下附表)
CDDR6H	75:75W 120:120W ...480:480	12:12V 24:24V ...48:48V

备注: CDDR6H-S75W/12V 窄面导轨式开关电源, 开单代码为: CDDR6HS7512;

型号	输入	DC 输出电源 (A)				具有功能注 2
	注 1	12V	24V	36V	48V	
CDDR6H-S75	F	6.2	3.1	2.1	1.6	ABK
CDDR6H-S120	F	10.0	5.0	3.3	2.5	ABK
CDDR6H-S240	F	-	10.0	-	5.0	ABCK
CDDR6H-S480	F	-	20.0	-	10.0	ABCK

注 1: 85-132/170-240VAC 选择方法: F: 全范围; S: 开关选择。

注 2: 功能 A: 过载 (过电流) 短路保护; B: 输出过电压保护; C: 过温度保护; K: 输出 LED 显示。

## 技术参数

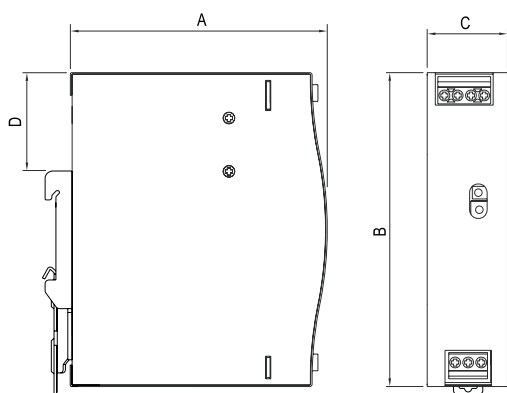
项目	技术参数				
额定功率	75W	120W	240W	480W	
交流输入电压 (AC)	100 ~ 240 V				
交流输入频率	47 ~ 63 Hz				
输出稳定度	1%				
负载调整率	1% 典型值				
输出电压微调范围	±10% (额定输出电压)				
纹波及噪声	1% 峰值 (mVp-p 典型值)				
过电压保护	110% ~ 140% (保护模式: 打嗝模式, 异常消除后, 自动恢复)				
过载保护	130 ~ 170%	110 ~ 150%	110 ~ 140%	108~135%	
	打嗝模式, 异常消除后, 自动恢复			电流叠层模式	
输出回路数	单路输出 (一路输出)				
冷却方式	自然风冷			强制风冷	
工作环境	工作温度 -20°C +70°C, 相对湿度 20%-90%RH				
外形尺寸	mm	图 F1 表 F1			
安装尺寸	mm	图 F2 表 F1			
重量	kg	0.376	0.461	0.789	1.166
安规和电磁兼容	安规规范	UL60950-1, TUV EN60950-1, EN60335-1, EN61558-1/-2-16, CCC GB4943.1, BSMI CNS14336-1, EAC TP TC 004, AS/NZS 60950.1 (by CB)			
	耐压	输入对输出: 4kVAC, 输入对地: 2kVAV, 输出对地 1.25kAC/1min			
	绝缘电阻	输入对输出, 输入对地, 输出对地 /500VDC/25°C /70%RH			
	电磁兼容发射	符合 EN55032 (CISPR32) Class B, EN55014, EN61000-3-2, -3, GB/T 9254, BSMI CNS13438, EAC TP TC 020			
电磁兼容抗扰度	符合 EN61000-4-2, 3, 4, 5, 6, 8, 11, EN61000-6-2 (EN50082-2), A 级重工业标准, EAC TP TC 020				

# CDDR6H 导轨开关电源

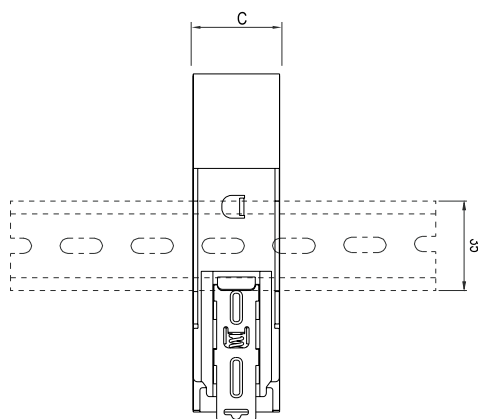
## 外形与安装尺寸

### 外型结构

图F1:75W/120W/240W/480W



图F2:75W/120W/240W/480W



可安装的DIN导轨:TS35/7.5或TS35/15

表F1:75W/120W/240W/480W

型号	A	B	C	D
CDDR6H-S75	102	125.2	32	35
CDDR6H-S120	113.5	125.2	40	35
CDDR6H-S240	113.5	125.2	63	35
CDDR6H-S480	128.5	125.2	85.5	35